



## Solenoides de 3 vías

**S-390-3W**

El modelo S-390-3W de BERMAD es un solenoide compacto de 3 vías, especialmente diseñado para una larga vida útil en sistemas de riego que operan con la ayuda de controladores de corriente continua. Este solenoide de BERMAD puede controlar válvulas de forma independiente o en combinación con otros accesorios del circuito de control. El modelo S-390-3W es compatible con todos los controladores de CC disponibles en el mercado. Se destaca por su bajo consumo de energía y por su escasa sensibilidad a la suciedad y a las fluctuaciones de tensión. En la base hidráulica se incluye un mando de operación manual y un soporte para acoplarlo a la válvula o a un distribuidor (manifold).



### Características y ventajas

- Materiales de avanzada tecnología, caja de plástico exclusiva
  - Resistencia comprobada a presiones, caudales e inclemencias del tiempo
  - Altamente duradero en entornos corrosivos
  - Alta resistencia mecánica
  - Clase de protección: IP68; NEMA Tipo 6D
- Excelente calidad en el diseño interno y el acabado
  - Operación fiable con agua cargada de partículas e impurezas
  - Escasa sensibilidad a las fluctuaciones de tensión
- Bajo consumo de energía
  - Bajo calentamiento de la bobina y alta resistencia a los sedimentos
  - Ahorro en costos de cables e infraestructura
  - Compatible con todos los controladores de CC disponibles en el mercado
- Base angular de plástico con soporte de instalación
  - La alta capacidad de caudales aumenta la velocidad de respuesta
  - Mando de operación manual
  - Instalación sencilla sobre válvulas o distribuidores (manifold)
- Simplicidad en la instalación, operación y mantenimiento
- Producto fiable y duradero con la marca de calidad de BERMAD



### Aplicaciones

- Válvulas On/Off con control de solenoide
- Válvulas de control de caudales y presiones controladas por solenoides
- Sistemas de válvulas múltiples
- Sistemas alejados del centro de control



## Especificaciones

### Aberturas:

Abertura del actuador (1/8" NPT) - Presión N.A. (N.O.); A la atmósfera (N.C.)

Abertura de la base - 1 (1/8" NPT<sup>(1)</sup>) - A la atmósfera (N.O.); Presión (N.C.)

Abertura de la base - C<sup>(2)</sup> (1/8" NPT<sup>(1)</sup>) - Cámara de control de la válvula (Común)

<sup>(1)</sup> Abertura de la base de latón: 1/4" NPT

<sup>(2)</sup> La abertura común de la base de latón lleva el número "2"

**Conexión del solenoide a la base:** 3/4"; 20 UNEF rosca macho

**Conductores:** 2 conductores de 0.32 mm<sup>2</sup> x 80 cm

**Presiones de trabajo:** 0-10 bar

### Materiales:

**Caja del actuador:** Nylon

**Juntas (selladuras):** NBR

**Piezas húmedas:** Acero inoxidable 400 y poliamida

**Base:** Nylon (Opcional: latón)

## Datos eléctricos:

Tipo de actuador	Color del cable	Potencia (vatios)	Corriente (Amp)		Resistencia de la bobina ohmios a 20°C; 68°F
			Entrada	Retención	
S-390-3W-24VAC-D NO	Rojo/Naranja	2.2	0.13	0.13	37.5
S-390-3W-24VAC-D NC	Naranja/Azul	3.5	0.20	0.20	*
S-390-3W-24VAC-R NO	Rojo/Rojo	2.9	0.46	0.24	21
S-390-3W-24VDC NO y NC	Negro/Negro	4.2	0.17	0.17	135
S-390-3W-12VDC NO y NC	Azul/Azul	4.0	0.33	0.33	36

\* En estas bobinas no se puede medir la resistencia

## Datos de presiones y caudales (3 vías)

Tipo de actuador	Presión nominal (bar; psi)		Kv abertura de entrada*		Kv abertura de escape*	
	1.6	1.8	1.6	1.8	1.6	1.8
S-390 24VAC-D-NO	10;150		0.05			0.12
S-390 24VAC-D-NC	15;220	10;150	0.07	0.12	0.05	
S-390 24VAC-R-NO	10;150		0.05			0.12
S-390 24VDC-NO	8;115		0.05			0.12
S-390 24VDC-NC	10;150	5;70	0.07	0.12	0.05	
S-390 12VDC-NO	8;115		0.05			0.12
S-390 12VDC-NC	10;150	5;70	0.07	0.12	0.05	

\* KV = m<sup>3</sup>/h @ 1 bar ΔP \*\* CV = GPM @ 1 bar ΔP

## Cómo hacer su pedido

Indique por favor el solenoide deseado como se detalla a continuación:

■ Solenoide de corriente continua de 2 hilos de BERMAD, Modelo: S-390-3W-\_\_\_\_\_ (a)-\_\_\_\_\_ (b)-\_\_\_\_\_ (c)-\_\_\_\_\_ (d)

(a) Marcar D o R

(b) Marcar voltaje deseado: 24V/AC, 24V/DC, 12V/DC

(c) Marcar estado del solenoide desenergizado:

NO (abierto) o NC (cerrado)

(d) Marcar la base deseada: 00 (Sin base) BC (plástica NC), BR (latón NC)

Para encargar un distribuidor (manifold) de solenoides instalado y ensayado, indique:

■ Distribuidor de solenoides S-390-3W de BERMAD, Modelo: E-390-3W-\_\_\_\_\_ (c)-\_\_\_\_\_ (e)-\_\_\_\_\_ (f)

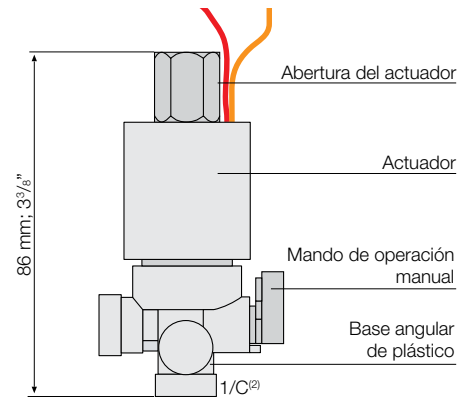
(c) Marcar estado del solenoide desenergizado:

NO (abierto) o NC (cerrado)

(e) Cantidad de solenoides requerida

(se pueden encargar de 2 a 10)

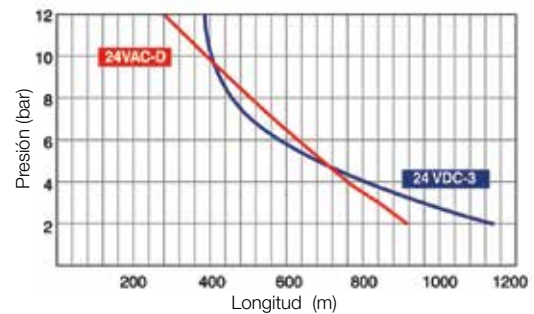
(f) Marcar voltaje deseado: 24V/AC, 24V/DC, 12V/DC



## Longitud del cable:

### Longitud máxima del cable según el tipo de bobina

Sección transversal del cable: 0.5 mm<sup>2</sup>, tamaño del orificio: 1.8 mm, espacio de aire: 0.8 mm



Para cables más largos que los ilustrados en el diagrama

Para calcular la sección transversal de una longitud distinta de las ilustradas se utiliza la ecuación siguiente:

$$S = \frac{L(\text{sol})}{L(\text{diagram})} \times 0.5$$

S = Sección transversal mínima del conductor en mm<sup>2</sup>

L (sol) = Longitud real del cable al solenoide

L (diagram) = Longitud del cable en el diagrama

