



Nước uống



Phòng cháy
Chữa cháy



Hệ thống HVAC



Nước đã
qua xử lý

Tòa nhà & Công trình Xây dựng

Giải pháp và Van Điều khiển Thủy lực BERMAD



BERMAD Tòa nhà và Công trình Xây dựng

Giới thiệu công ty

Từ năm 1965, BERMAD đã tập trung nghiên cứu và phát triển công nghệ van điều khiển, cung cấp các sản phẩm chất lượng cao và đáng tin cậy cho thị trường toàn cầu. Công ty đã trở thành nhà cung cấp nổi tiếng trong lĩnh vực van điều khiển, nhận được nhiều bằng sáng chế và chứng nhận quốc tế. Van BERMAD được sử dụng rộng rãi trong các hệ thống cấp nước trên thế giới ở các lĩnh vực Công trình Nước, Tưới tiêu, Phòng cháy Chữa cháy và Tòa nhà.



Bermad ở Châu Á

Bermad đã hoạt động ở Châu Á hơn 40 năm, phát triển mối quan hệ với nhiều nhà thiết kế, nhà thầu và nhà điều hành của khu vực ở tất cả các đơn vị kinh doanh của chúng tôi. Ngày nay Bermad hiện diện tích cực trên khắp các lục địa và có hai trung tâm khu vực để hỗ trợ khách hàng.



- Bermad Trung Quốc: Có trụ sở tại Thượng Hải, Bermad Trung Quốc đóng vai trò là trung tâm điều hành và hỗ trợ cho đất nước rộng lớn và quan trọng này. Công ty được thành lập vào năm 2008 và mở một nhà máy rộng lớn vào năm 2019.
- Bermad Đông Nam Á: Có trụ sở tại Singapore, Bermad SEA hoạt động như một trung tâm công nghệ và hỗ trợ cho khu vực, tập trung vào các khách hàng Đông Á ngoài Trung Quốc đại lục.

Mục lục

1	Bìa Trước	13	Van Phòng cháy Chữa cháy - Sơ đồ Hệ thống
2	Mục lục	14	Van Phòng cháy Chữa cháy - Ứng dụng
3	Giới thiệu Công ty	15	Các tính năng của Van 400
4	Tiêu chuẩn Chất lượng	16	Dữ liệu Kỹ thuật 400 Series
5	Kiểm soát Áp suất - Sơ đồ Hệ thống	17	Các tính năng của Van 400Y
6	Kiểm soát Áp suất - 400 Series	18	Dữ liệu Kỹ thuật 400Y
7	Kiểm soát Áp suất - 700 Series	19	Dòng 700 Series
8	Kiểm soát Mực nước trong Bể chứa - Sơ đồ Hệ thống	20	Các tính năng của Van 700 Series
9	Kiểm soát Mực nước trong Bể chứa - Ứng dụng	21	Dữ liệu Kỹ thuật 700 Series
10	Ứng dụng Bơm nước - Sơ đồ Hệ thống	22	Lắp đặt Quốc tế
11	Ứng dụng cho Bơm nước- Van Kiểm soát bơm và Van Kiểm soát tăng áp đột biến	23	Lắp đặt Quốc tế
12	Ứng dụng cho Bơm nước - Phụ kiện và Van Khí	24	Bìa Sau

BERMAD Tòa nhà và Công trình Xây dựng



Bermad trong lĩnh vực Tòa nhà & Công trình Xây dựng

Tòa nhà & Công trình Xây dựng có những yêu cầu riêng cần phải tính đến khi thiết kế và lắp đặt hệ thống cấp và phân phối nước. BERMAD thiết kế các giải pháp cho tòa nhà và công trình xây dựng với sự cân nhắc kỹ lưỡng các vấn đề quan trọng như cấp nước liên tục, cân nhắc về độ ồn và khả năng bảo trì, khả năng tích hợp & kiểm soát cùng khả năng tiêu thụ nước cao.

Các lĩnh vực Ứng dụng

- Hệ thống Cấp Nước: Hỗ trợ cung cấp nước liên tục thông qua giảm áp suất, xả khẩn cấp, loại trừ hiện tượng búa nước, kiểm soát mực nước trong bể chứa và các yếu tố then chốt khác.
- Phòng cháy Chứa cháy: Các sản phẩm tự an toàn đạt chuẩn UL nổi tiếng về khả năng giảm thiểu nguy cơ hỏa hoạn ở các khu vực có yếu tố nguy cơ cao trong các tòa nhà & công trình xây dựng.
- HVAC: Điều khiển bơm, cân bằng và kiểm soát lưu lượng của các hệ thống điều khiển trung tâm, tối đa hóa hiệu suất năng lượng và giảm nguy cơ hỏng hóc.



Các dự án ở Châu Á

Năm	Quốc gia	Dự án	Loại
2011	Trung Quốc	Trung tâm Tài chính Quốc tế Thượng Hải (70 tầng)	Sử dụng đa năng
2014	Trung Quốc	Tháp Trung tâm Thượng Hải (120 tầng)	Sử dụng đa năng
2016	Philippines	Tòa nhà West Super Block	Thương mại
2017	Philippines	Shangri-La, At the Fort	Thương mại
2017	Việt Nam	Landmark 81	Thương mại
2018	Việt Nam	Vinhomes Skylake	Khu dân cư
2018	Thái Lan	Noble Ratchada I & II	Khu dân cư
2019	Thái Lan	Movenpick Jomtien @ Pattaya	Khách sạn
2019	Malaysia	Menara MBB	Thương mại
2019	Malaysia	Vally Suites @ Kuantan	Khu dân cư
2019	Singapore	Tòa nhà Aspial One	Thương mại
2019	Singapore	One Raffles Quay & Replacement	Thương mại

BERMAD Tòa nhà và Công trình Xây dựng

Tiêu chuẩn Chất lượng Chung



IQNET
ISO 9001



IQNET
OHSAS 18001



IQNET
ISO 14001

Tiêu chuẩn Chất lượng Nước



NSF 61/372
Hoa Kỳ



PUB
Singapore



WRAS
Vương quốc Anh



CNAS L0988
Trung Quốc



DVGW
Đức



Watermark
Úc



ACS
Pháp



GOST
Nga



PZH
Ba lan

Tiêu chuẩn Phòng cháy Chữa cháy



Đã đăng
ký UL



FM Đã
phê duyệt



Chứng nhận của Trung
Quốc

CÁC CHỨNG NHẬN CỤ THỂ CÓ THỂ KHÔNG CẤP CHO TẤT CẢ CÁC MẪU.
TRAO ĐỔI VỚI BERMAD ĐỂ BIẾT THÊM THÔNG TIN.

KIỂM SOÁT ÁP SUẤT

DUY TRÌ SỰ CÂN BẰNG THỦY LỰC TRONG HỆ THỐNG PHÂN PHỐI NƯỚC LÀ MỘT KHẢ NĂNG RẤT QUAN TRỌNG ĐỐI VỚI HIỆU QUẢ CỦA HỆ THỐNG VÀ TÍNH LIÊN TỤC CỦA NGUỒN CUNG CẤP.

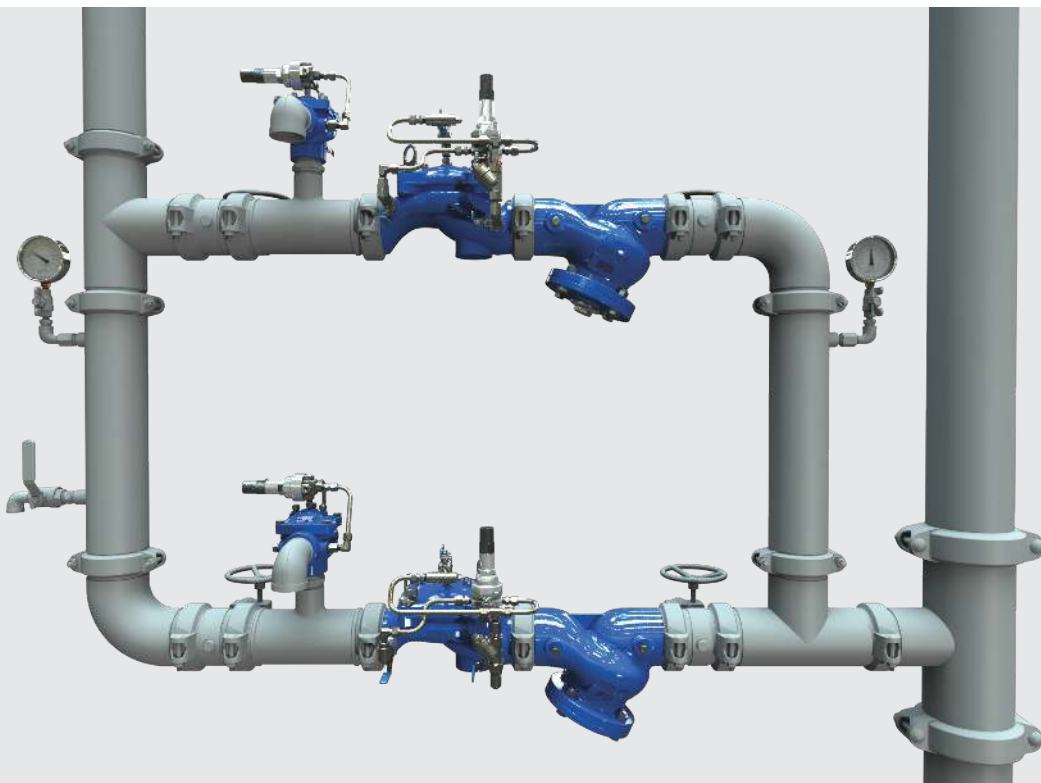
Duy trì áp suất cài đặt mong muốn trong hệ thống phân phối nước cũng rất quan trọng đối với hiệu quả của hệ thống và tính liên tục của nguồn cung cấp. Van giảm áp là thiết bị chính yếu của việc phân bố áp suất vùng, giúp phân phối áp suất an toàn và đầy đủ đến từng khu vực chịu áp từ một nguồn nước đầu nguồn duy nhất (bể chứa trên sân thượng, trạm bơm hoặc trực tiếp từ nguồn cấp chính của thành phố). Duy trì áp suất cài đặt mong muốn trong từng giai đoạn thay đổi theo cấu sử dụng cũng rất quan trọng đối với hiệu quả của hệ thống và tính liên tục của nguồn cung cấp.

Van giảm áp BERMAD dựa trên các tiêu chuẩn cao nhất dành cho thiết bị giảm áp, có thể điều chỉnh và bảo vệ hệ thống của bạn trong các điều kiện khắc nghiệt và có khả năng đáp ứng với phạm vi lưu lượng rộng. Định hướng hệ thống toàn diện của BERMAD

cung cấp các trạm PRV dự phòng, **dự phòng và phản ứng khẩn cấp** với áp suất bất thường, cũng như báo cáo cho BMS về các sự kiện quan trọng.

Ngoài ra, BERMAD còn cung cấp nhiều loại **van hoạt động khẩn cấp**, từ các thiết bị “Ngắt” để bảo vệ thiết bị hạ lưu trước khả năng **giảm** áp quá mức với mức rò tối thiểu, phòng ngừa nước gây hư hại cho tòa nhà, đến các van “Dự phòng” **Phản ứng khẩn cấp** và **Van xả áp nhanh** giúp xả áp suất dư thừa ra khỏi hệ thống.

Khái niệm hệ thống toàn diện của BERMAD bao gồm sự kết hợp PRV chính, PRV dự phòng, van xả áp và một ống nhánh lưu lượng thấp vào một hệ thống giảm áp đơn lẻ và nhỏ gọn để tiết kiệm không gian trong các tủ tăng áp chật hẹp.



BERMAD Tòa nhà và Công trình Xây dựng

Ứng dụng Kiểm soát Áp suất

Van Giảm Áp

BC-420

Giảm áp suất cao ở phía thượng lưu xuống mức áp suất thấp hơn phía hạ lưu, giữ ổn định áp suất hạ lưu cho dù có sự biến đổi về yêu cầu sử dụng hay thay đổi áp suất phía thượng lưu.

- Kiểm soát áp suất cho các đường ống cấp nước uống trong tòa nhà ở chế độ vận hành thông thường
- Bảo vệ quá áp cho các đường ống cấp nước bằng nhựa cấp thấp trong tòa nhà
- Bảo vệ các đường ống cấp nước chính tại các tầng thấp trong các tòa nhà cao tầng nơi phải chịu mức áp suất rất lớn.
- Bảo vệ các khu vực có mức áp suất cao và các hệ thống khẩn cấp của tòa nhà cao tầng



Van Giảm Áp

Với Ống nhánh bypass dành cho lưu lượng thấp điểm

BC-420-2B

Điều khiển giảm áp với van Giảm Áp Tác động Trực tiếp tích hợp gắn trên thân van để điều chỉnh lưu lượng thấp điểm.

- Kiểm soát áp suất cho các đường ống cấp nước uống trong tòa nhà ở chế độ vận hành thông thường
- Bảo vệ quá áp cho các đường ống cấp nước bằng nhựa cấp thấp trong tòa nhà
- Bảo vệ các đường ống cấp nước chính tại các tầng thấp trong các tòa nhà cao tầng nơi phải chịu mức áp suất rất lớn.
- Bảo vệ các khu vực có mức áp suất cao và các hệ thống khẩn cấp của tòa nhà cao tầng
- Khi cần một van duy nhất để điều tiết với nhiều điều kiện lưu lượng khác nhau



Van Xả Áp Nhanh

BC-43Q

Giảm quá áp hệ thống khi áp suất tăng cao hơn giá trị cài đặt trước, van phản ứng ngay lập tức với sự gia tăng áp suất hệ thống bằng cách mở hoàn toàn.

- Bảo vệ các hệ thống nước uống của tòa nhà trước áp lực cực cao
- Xả áp suất cao quá mức tại các trạm bơm nước uống
- Van an toàn bảo vệ chống áp suất cao tại các hệ thống giảm áp cho đường cấp nước uống



Van Xả / Duy trì Áp suất

BC-430

Van kiểm soát áp suất có thể thực hiện một trong hai chức năng riêng biệt: Khi được lắp đặt chính dòng, van duy trì áp suất tối thiểu được cài đặt trước ở phía áp thượng lưu (áp suất ngược dòng) bất kể sự biến đổi lưu lượng hay thay đổi áp suất phía hạ lưu. Khi được lắp đặt ở "dòng nhánh", van làm giảm tình trạng quá áp trên đường ống khi áp suất vượt mức tối đa cho phép.

- Bảo vệ các hệ thống nước uống của tòa nhà trước áp lực cực cao
- Van xả áp có tính an toàn cao trong hệ thống giảm áp lực đường ống nước uống
- Điều khiển duy trì áp suất của các hệ thống làm đầy bể chứa của tòa nhà trong trường hợp đường ống cấp còn cấp thêm cho những người dùng ưu tiên cao
- Điều khiển duy trì áp suất trong các khu vực chịu áp của tòa nhà với nhiều người dùng có mức ưu tiên khác nhau
- Là thiết bị an toàn cho các trạm bơm hoạt động tạm thời ngoài chế độ bình thường của chúng, trong trường hợp cần xả áp ổn định và liên tục



BERMAD Tòa nhà và Công trình Xây dựng

Kiểm soát Áp suất

Van Giảm Áp

BC-720

Giảm áp suất cao ở phía thượng lưu xuống mức áp suất thấp hơn phía hạ lưu, giữ ổn định áp suất hạ lưu cho dù có sự biến đổi về yêu cầu sử dụng hay thay đổi áp suất phía thượng lưu.

- Kiểm soát áp suất trong các đường cấp nước uống ở các tòa nhà hoạt động trong điều kiện khắc nghiệt và sử dụng nhiều
- Trong các đường ống cấp nước chính của các tòa nhà cao tầng trong đó các khu vực thấp hơn của tòa nhà phải chịu mức áp suất quá lớn
- Trong các ống nhánh dự phòng bố trí song song tại các khu vực yêu cầu chế độ cấp nước không được gián đoạn
- Bảo vệ các khu vực có mức áp suất cao và các hệ thống khẩn cấp của tòa nhà cao tầng



Van Giảm Áp theo Tỷ lệ

BC-720-PD

Giảm áp suất cao ở phía thượng lưu đến mức áp suất thấp hơn phía hạ lưu theo một tỷ lệ cố định.

- Áp suất phải giảm theo "từng bước" qua hai hoặc nhiều giai đoạn
- Giảm khả năng gây tiếng ồn cao và thiệt hại do bọt khí hình thành khi tỷ lệ giảm cao
- Giảm tải áp suất chênh lệch qua van kiểm soát mực nước hoặc van xả áp bằng cách chia tải đó ra giữa hai van thay vì chỉ một



Van Ngắt Quá Áp

BC-794

Phản ứng tức thời, chính xác và liên tục khi áp suất trong hệ thống tăng lên bằng cách đóng hoàn toàn và kích hoạt báo động.

- Đóng để chống lại sự gia tăng áp suất do PRV bị trục trặc
- Mang đến sự an toàn cho các hệ thống được thiết kế với các Trạm Giảm Áp có ống nhánh dự phòng
- Tránh lắp đặt ở nơi có hoạt động của van xả áp



Hệ thống Giảm Áp

Với Van Dự phòng Thủy lực "Bộ cảnh giới" và Ống nhánh Lưu lượng thấp điểm

BC-72S-2B-H

BC-720-2B-P PRV có độ an toàn cao hơn nhờ vào van dự phòng "Bộ cảnh giới", nếu áp suất ở đầu ra của hệ thống tăng lên, Bộ cảnh giới sẽ nhanh chóng phản hồi và kích hoạt báo động, đồng thời cung cấp mức áp ổn định cho người tiêu dùng cho đến khi vấn đề được khắc phục.

- Giảm áp suất cho các vùng chịu áp riêng biệt trong các tòa nhà cao tầng
- Giảm thiểu nguy cơ gián đoạn cấp nước do lỗi PRV
- Thiết kế nhỏ gọn cho phép lắp đặt "trên sàn" trong không gian chật hẹp
- Khi cần một van duy nhất để điều tiết với nhiều điều kiện lưu lượng khác nhau



KIỂM SOÁT MỰC NƯỚC TRONG BỂ CHỨA

GIỮ CHO VIỆC CẤP NƯỚC CỦA TÒA NHÀ LUÔN LIÊN TỤC, HỢP VỆ SINH VÀ AN TOÀN

Bồn chứa và bể chứa là nguồn nước quan trọng đối với cư dân của một tòa nhà. Chúng đóng vai trò như một vùng đệm giữa nguồn cung hạn chế và nhu cầu nước lớn trong giờ cao điểm. Vì là nguồn nước chính yếu trong các tòa nhà cao tầng nên cần phải hết sức lưu ý để đảm bảo các điều kiện vệ sinh tốt nhất. Các bể chứa thường được đặt tại các điểm chiến lược trong tầng hầm, tầng thượng của tòa nhà và đôi khi là các tầng dịch vụ nằm giữa các tầng cao. Điều này làm cho hoạt động quản lý nguồn nước trở thành một yếu tố quan trọng để ngăn chặn nguy cơ tràn nước dẫn đến thiệt hại về tài sản, trong khi vẫn cung cấp nước liên tục cho tòa nhà.

Van kiểm soát mực nước của BERMAD có sự linh hoạt cần thiết để kiểm soát mực nước trong các dự án phức tạp nhất.

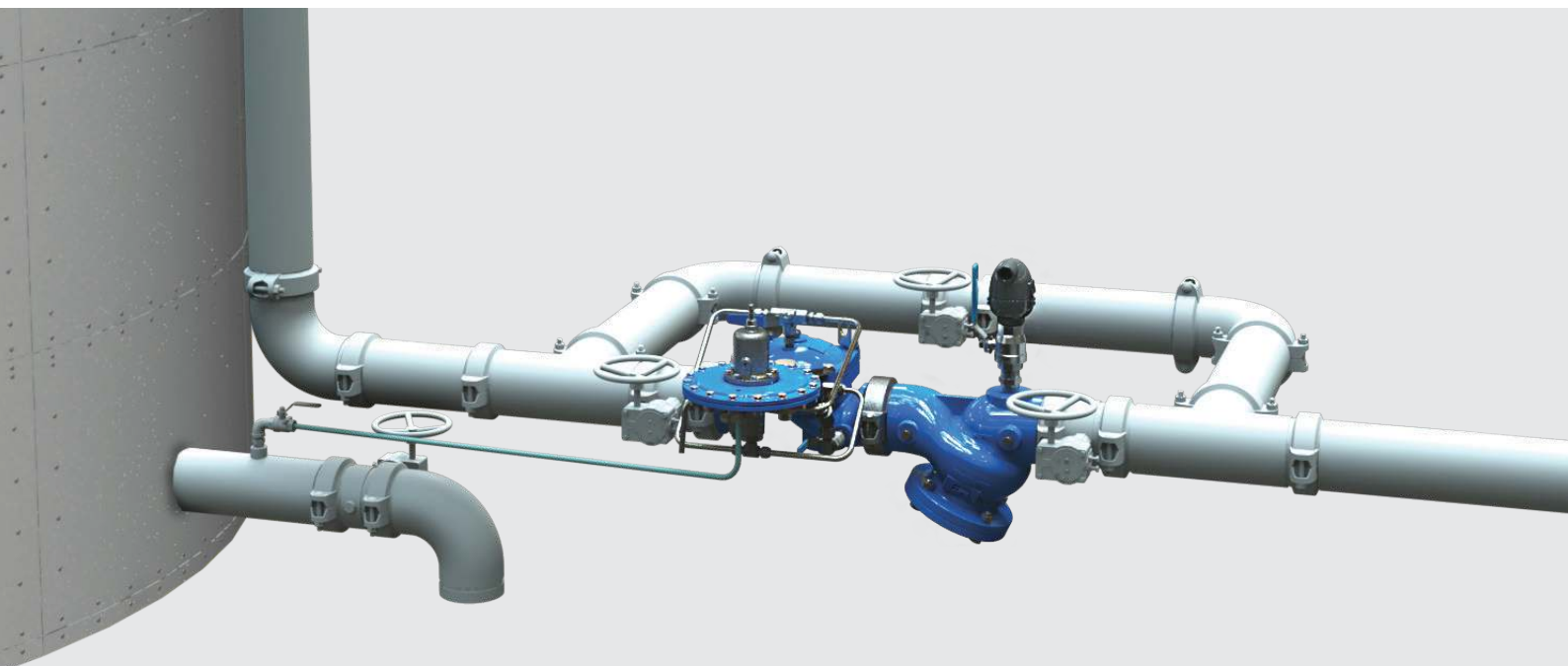
Hệ thống điều khiển mức kết hợp các ưu điểm của dòng van điều khiển thủy lực BERMAD với một loạt các thiết bị cảm biến kiểu công nghiệp; điều khiển bằng thủy lực (theo cảm biến Hai Mức,

Điều tiết hoặc Độ cao), các tùy chọn điện tử với phao hoặc điều khiển từ xa từ hệ thống điều khiển.

Việc lắp đặt bên ngoài van chính giúp dễ dàng quan sát và tiếp cận, nhằm theo dõi và duy trì các thành phần chức năng chính.

Với **Phao Hai Mức** BERMAD, bạn có thể yên tâm rằng lượng nước trong bể chứa luôn được thông lưu với nguồn cấp và làm mới liên tục, và với **Phao Điều tiết** của chúng tôi, bạn có thể duy trì được lượng nước ổn định, luôn có sẵn để dùng trong các bể cạn hoặc khi bể chứa được sử dụng cấp nước cho hệ thống phòng cháy chữa cháy.

Khi sử dụng **Van Kiểm soát Mực nước & Van Duy trì Áp suất**, bạn được hưởng lợi hai trong một - vừa đảm bảo đủ áp suất cho những người tiêu dùng khác nhau trên đường ống vào, vừa làm đầy bể chứa cùng lúc.



BERMAD Tòa nhà và Công trình Xây dựng

Kiểm soát Mức nước trong Bể chứa

Van Kiểm soát Mức nước

Với Phao Điều tiết lắp theo Phương ngang

BC-450-60

Van phản ứng thủy lực với một phao ngang điều tiết bằng cách mở ở mức vừa đủ để duy trì mực nước bể chứa ở định bất kể sự biến đổi về yêu cầu sử dụng.

- Các hệ thống kiểm soát mực nước ổn định trong trường hợp cần duy trì mức đầy bể chứa



Van Kiểm soát Mức nước

Với Phao Điện Hai Mức

BC-450-65

Hoạt động làm đầy bể chứa được điều khiển qua phản hồi của công tắc phao điện Hai Mức, báo hiệu mở ở mức thấp đặt trước và tắt ở mức cao đặt trước.

- Quản lý ưu tiên và dự phòng đối với bể chứa
- Chế độ khẩn cấp kích hoạt bằng điện trong các hệ thống điều khiển mức thủy lực
- Quản lý chu trình làm việc và ưu tiên van trong các hệ thống nhiều ống nhánh



Van Kiểm soát Mức nước

với Hoa tiêu Độ cao

BC-750-80

Van sẽ ngắt ở mức cao đặt trước của bể chứa và mở hoàn toàn để đáp ứng với mức giảm khoảng một mét (3 ft), khi được cảm biến bởi bộ điều khiển cảm biến độ cao 3 chiều gắn trên van chính.

- Hệ thống kiểm soát mực nước ổn định trong trường hợp cần duy trì mực nước đầy bể chứa
- Cung cấp vòng quay nước phù hợp trong các chu trình nạp-xả
- Tự vận hành không cần phao - dễ dàng bảo trì trong các bể chứa khó tiếp cận.
- Trong các bể chứa nằm cách trên van điều khiển một vài tầng, nơi không thể sử dụng phao thủy lực



Van Kiểm soát Mức nước

với Phao Ngang Hai Mức

BC-750-66

Được điều khiển thủy lực thông qua phao đứng Hai mức, giúp van mở ở mức thấp đặt trước và ngắt ở mức cao đặt trước của bể chứa.

- Điều khiển Mức trong các bể chứa nước của các tòa nhà, bao gồm các bể dưới tầng hầm và trên tầng thượng, bể gián đoạn áp suất, bể chứa nước khẩn cấp, v.v.
- Quản lý ưu tiên và dự phòng đối với bể chứa
- Lắp bên ngoài bể chứa; kiểm soát mực nước tại các vị trí khó tiếp cận hoặc ở xa
- Tùy chọn điều khiển bằng điện cho phép hoạt động với áp suất đầu vào thấp



ỨNG DỤNG BƠM NƯỚC

BẢO VỆ HỆ THỐNG CẤP NƯỚC KHỎI SỰ CỐ VÀ ĐẬP THỦY LỰC, CÁC TÌNH HUỐNG QUÁ ÁP VÀ NƯỚC VỌT TRÀO

Trong phòng bơm, van BERMAD được thiết kế để đảm bảo hoạt động yên tĩnh trong thời gian dài, cũng như bảo vệ máy bơm và toàn bộ hệ thống cấp nước khỏi các sự cố búa nước khi bắt đầu/dừng hoạt động bơm nâng, hoặc trong trường hợp mất điện đột xuất hoặc tắt khẩn cấp.

Các giải pháp bơm BERMAD hoạt động như một lớp bảo vệ cho máy bơm bằng cách cho phép khởi động hoặc tắt một cách uyển chuyển nhờ vào điều khiển thủy lực, giúp loại bỏ các cú sốc hệ thống có thể xảy ra trong hoạt động thường quy của máy bơm tăng áp. Các lợi ích khác bao gồm việc kéo dài vòng đời máy bơm do giảm lực căng cơ học trên các thiết bị bơm.

Trong các trường hợp khẩn cấp, chẳng hạn như thiếu điện hoặc trục trặc máy bơm, van một chiều BERMAD bảo vệ máy bơm không bị tràn ngược nước trở lại và van xả áp BERMAD xả bớt áp suất dư thừa. Khi hoạt động của máy bơm bị đình trệ, các van duy trì áp suất tuần hoàn có thể đưa lượng nước thừa trở lại nguồn bơm.

Van một chiều phản ứng nhanh có chỉ báo lưu lượng là một lựa chọn bổ sung rất tốt cho các thiết bị bơm tăng áp VSD, nhờ vào khả năng phản hồi trong điều kiện không có dòng chảy. Bộ lọc sỏi / van lọc có thể ngăn các mảnh vụn và ngoại vật xâm nhập vào ống hút của máy bơm.



BERMAD Tòa nhà và Công trình Xây dựng

Ứng dụng Bơm nước

Van Điều khiển Bơm Tăng áp

Van Một chiều Chủ động

BC-740

Van một chiều chủ động được dẫn động bằng màng dựa vào thủy lực, mở hoàn toàn hoặc ngắt theo tín hiệu điện. Van cách ly máy bơm ra khỏi hệ thống trong quá trình khởi động và dừng bơm, nhằm ngăn ngừa hiện tượng nước va trong đường ống.

- Giúp khởi động và dừng bơm phụ tránh được hiện tượng nước va
- Trì hoãn phản ứng của bơm chính đa tốc khi bơm phụ đơn tốc đang hoạt động cùng tuyến hoặc khác tuyến.



Van Điều khiển Điện từ

BC-710

Mở hoàn toàn hoặc ngắt theo tín hiệu điện. Van có sẵn một số biến thể bao gồm Thường Mở (NO), Thường Đóng (NC) hoặc Vị trí Cuối cùng (LP).

- Đóng vai trò như một van chặn an toàn trong các trạm PRV và trong hệ thống làm đầy bồn chứa
- Định tuyến lưu lượng đến các ống nhánh hệ thống ưu tiên hoặc khẩn cấp
- Tiết kiệm năng lượng nhờ vào khả năng chuyển đổi giữa nguồn cấp nước đô thị trực tiếp và trạm bơm tại chỗ (được kiểm soát bởi chế độ điều khiển bên ngoài)



Van Kiểm soát Báo hiệu nước va

với Bộ điều khiển Điện từ

BC-735-55

Mở ngay lập tức để phản ứng trực tiếp với bất kỳ trường hợp mất điện nào trước khi áp suất giảm do ngừng bơm đột ngột. Van mở trước làm triệt tiêu sóng áp cao hồi lưu, loại trừ hiện tượng nước va.

- Chuyển các hệ thống bơm có Tổng Cột Nước Thực cao
- Các máy bơm cấp nước trực tiếp cần bảo vệ chống quá áp
- Trường hợp tuyến xả ngắn và thời gian tới hạn của sóng dưới 3 giây
- Bao gồm xả quá áp



Van Kiểm soát Báo hiệu Nước va

BC-735

Nhờ vào cảm biến áp suất đường ống, van mở ra để phản ứng với sự giảm áp do ngừng bơm đột ngột. Van mở trước làm triệt tiêu sóng áp cao hồi lưu, loại trừ hiện tượng nước va.

- Chuyển các hệ thống bơm có Tổng Cột Nước Thực cao
- Các máy bơm cấp nước trực tiếp cần bảo vệ chống quá áp
- Bao gồm xả quá áp



BERMAD Tòa nhà và Công trình Xây dựng

Ứng dụng Bơm nước

Van Một chiều

Loại Nâng

BC-70N

Van một chiều không hồi lưu loại nâng, mở để điều tiết dòng chảy theo hướng mong muốn, đóng nhanh và kín để ngăn chặn dòng hồi lưu.

- Hạ lưu của mỗi bơm cao áp, nơi cần ngăn dòng hồi lưu
- Trong các trạm bơm vận hành máy bơm tốc độ cố định hoặc tốc độ thay đổi
- Trong các hệ thống nước cần cách ly vùng một chiều
- Trường hợp cần có chỉ báo lưu lượng trên van một chiều



Van lọc

Bộ gom Đá và Sỏi

BC-70F

Bảo vệ đường ống và van khỏi các mảnh vụn và ngoại vật, chẳng hạn như que và đá.

- Bảo vệ van điều khiển khỏi các mảnh vụn có thể gây hư hỏng.
- Ở thượng lưu của các thiết bị thủy lực nhạy cảm như máy bơm và van điều khiển



VAN KHÍ KẾT HỢP

Vật liệu kim loại và nhựa phức hợp

BC-C70

Rút không khí trong quá trình nạp đầy đường ống, giúp triệt tiêu hiệu quả các túi khí từ các đường ống điều áp và cho phép hút một lượng lớn khí trong trường hợp tháo nước mạng lưới.

- Bảo vệ chống tích tụ không khí và hình thành chân không
- Gắn van điều khiển và đồng hồ nước: Ngăn ngừa các kết quả đọc sai lệch và điều chỉnh áp suất không chính xác
- Phạm vi áp suất hoạt động: 0,1 - 40 bar (1,5-600 psi)
- Kích thước đầu vào: DN50, DN80, DN100, DN150, DN200 (2",3",4",6",8") - Dạng mặt bích và Dạng ren (chỉ 2")
- Vật liệu Thân: Sắt Dẻo, Nhựa phức hợp & thép không gỉ bên trong



VAN KHÍ KẾT HỢP

Vật liệu nhựa phức hợp

BC-C30-P

Rút không khí trong quá trình nạp đầy đường ống, giúp triệt tiêu hiệu quả các túi khí từ các đường ống điều áp và cho phép hút một lượng lớn khí trong trường hợp tháo nước mạng lưới.

- Bảo vệ chống tích tụ không khí và hình thành chân không
- Gắn van điều khiển và đồng hồ nước: Ngăn ngừa các kết quả đọc sai lệch và điều chỉnh áp suất không chính xác
- Độ bền cao trong điều kiện ăn mòn
- Phạm vi áp suất hoạt động: 0,1 - 16 bar (1,5-230 psi)
- Kích thước đầu vào: DN20-50; ¾-2" (dạng ren), DN50-80; 2-3" (dạng mặt bích)
- Vật liệu Thân Chính: Nylon Gia cố bằng Thủy tinh, bên trong bằng Nhựa phức hợp



VAN PHÒNG CHÁY CHỮA CHÁY

VAN GIẢM ÁP ĐÃ ĐĂNG KÝ UL VÀ FM, VAN XẢ ÁP, VAN XẢ TRÀN VÀ VAN PHẢN ỨNG SỚM

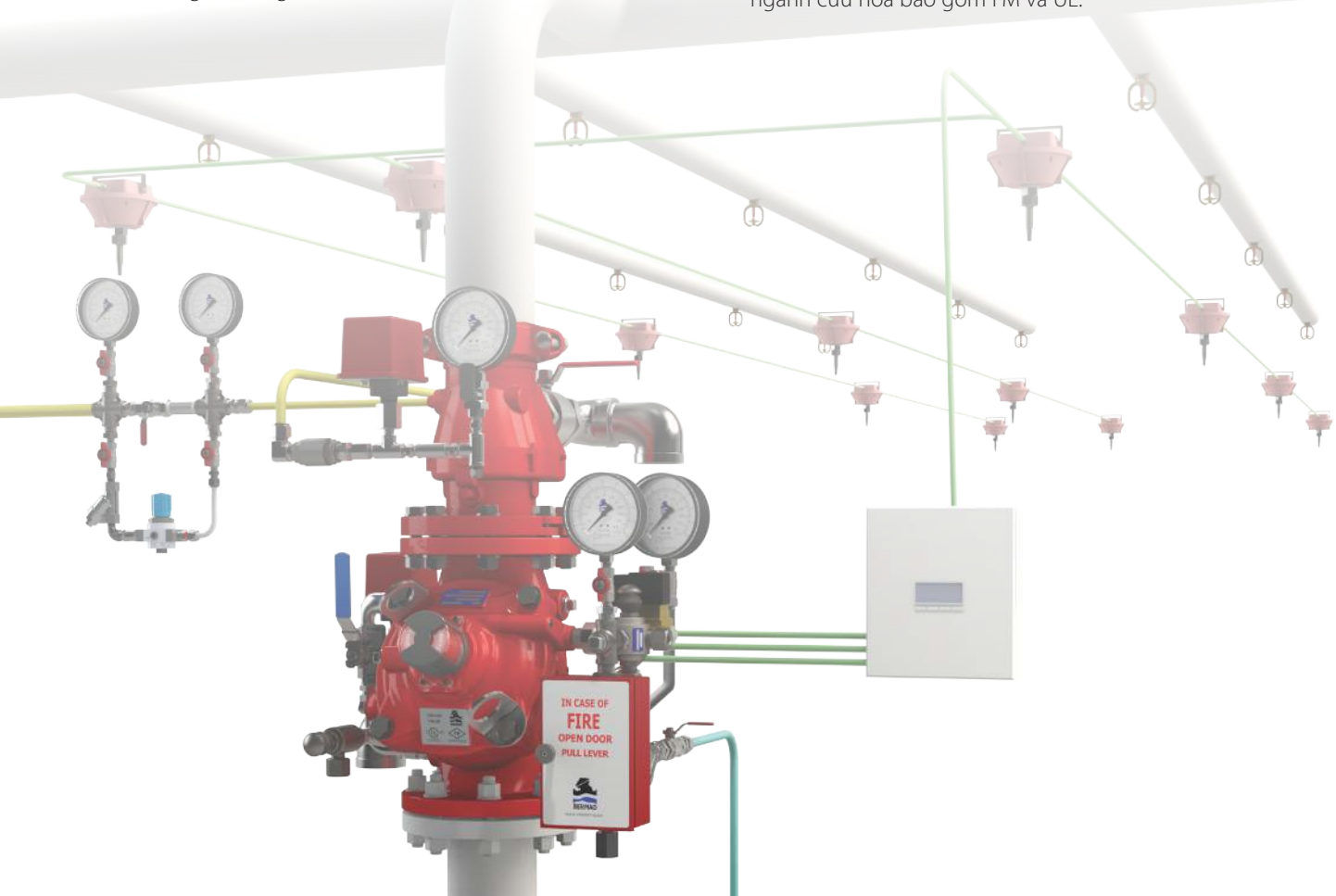
Loạt sản phẩm van xả tràn BERMAD bao gồm các van mà ngay từ đầu đã được các kỹ sư phát triển của chúng tôi thiết kế đặc biệt cho nhu cầu riêng của hệ thống phòng cháy chữa cháy.

Được công nhận về độ tin cậy, bền chắc, lưu lượng lớn và đóng mở nhanh theo yêu cầu để sử dụng trong các hệ thống xả tràn, phản ứng sớm và bật/tắt các hệ thống phun nước hoặc bọt, van của chúng tôi định ra tiêu chuẩn cho thiết kế van phòng cháy chữa cháy hiện đại.

Van Điều khiển bao gồm Van phản ứng sớm và Van đường ống khô sử dụng ở những nơi thiệt hại do nước tràn có thể rất tốn kém.

Các van phản ứng sớm được thiết kế để ngăn chặn kích hoạt sai và việc kích hoạt vòi phun nước sẽ chỉ được giới hạn trong khu vực xảy ra cháy. Các van này thường sử dụng các ống dẫn không khí hoặc nitơ được điều áp trong khu vực có bảo vệ và do đó cũng thích hợp cho các khu vực được bảo vệ, nơi có xảy ra tình trạng đóng băng.

400Y vẫn giữ lại các đặc tính tin cậy cao của dòng 400E. Được thiết kế đặc biệt cho các hệ thống phòng cháy chữa cháy hiện đại và theo các tiêu chuẩn ngành mới nhất. 400Y hoạt động ở phạm vi áp suất rộng hơn và được phê duyệt đáp ứng nhiều tiêu chuẩn của ngành cứu hỏa bao gồm FM và UL.



BERMAD Tòa nhà và Công trình Xây dựng

Van Điều khiển Phòng cháy Chữa cháy

Van Phản ứng sớm Liên động kép

Kích hoạt điện + điện

Hệ thống phản ứng sớm Mẫu 400Y-7BM chỉ nạp nước vào đường ống phun nước khi cả thiết bị phát hiện và hệ thống giám sát áp suất không khí đồng thời phát tín hiệu cho bảng điều khiển để kích hoạt van điện từ.

- Đã đăng ký UL 1½"-10" (365 psi), 12"-16" (300 psi)
- FM đã phê duyệt 1½"-8" (235 psi)

Các ứng dụng Tiêu biểu:

- Bảo quản vật liệu nhạy với nước
- Nước làm hồng các khu vực nhạy cảm như phòng máy tính & điện tử / Thư viện / Phòng lưu trữ
- Tình trạng đóng băng

400Y-7BM



Van Xả tràn Điều khiển bằng Điện

với Tính năng Đặt lại Cục bộ

400Y-2M được kích hoạt bằng van điện từ 2 chiều, lý tưởng cho các hệ thống giám sát hỏa hoạn điều khiển bằng điện tự động.

Sau khi mở, các chốt van sẽ mở cho đến khi đặt lại cục bộ.

- Đã đăng ký UL 1½"-10" (365 psi), 12"-16" (300 psi)
- FM đã phê duyệt 1½"-8" (235 psi)

Các ứng dụng Tiêu biểu:

- Hệ thống phát hiện hỏa hoạn điện với bảng điều khiển
- Phun nước tự động
- Các ứng dụng bọt
- Bãi đậu xe

400Y-2M



Van Giảm Áp

400Y Series

Mẫu 42T là loại van được thiết kế từ trước đến nay, chuyên dụng cho ngành phòng cháy chữa cháy và được phê duyệt đáp ứng các tiêu chuẩn liên quan và hiện hành. Loại van này cũng được thiết kế ở nhiều kích cỡ và định mức áp suất.

- Đã đăng ký UL 1½"-10" (365 psi), 12"-16" (300 psi)
- FM Đã phê duyệt 1½"-8" (365 psi), 10" (300 psi)

Bổ sung tùy chọn:

- 20 - tính năng kiểm tra và ngăn ngừa vọt trào bơm
- 06 - Kiểm soát chênh lệch áp suất

42T



Van Xả Áp

400Y Series

Mẫu 43T là van giảm áp hoạt động kiểu hoa tiêu, làm bằng nhựa đàn hồi. BC-43T-FB giúp ngăn ngừa thiệt hại do quá áp trong hệ thống đường ống, duy trì giới hạn áp suất cài đặt trước ở thượng lưu bất kể đỉnh áp suất và các tình trạng biến đổi. Van này làm giảm áp suất dư thừa về mức khí quyển một cách đáng tin cậy, đáp ứng tất cả các yêu cầu NFPA, UL và FM cho lĩnh vực bơm chữa cháy.

- Đã đăng ký UL 1½"-10" (365 psi), 12"-16" (300 psi)
- FM Đã phê duyệt 1½"-8" (365 psi), 10" (300 psi)

Bổ sung tùy chọn:

- PS - Kiểm soát Áp suất Hút Máy bơm Chữa cháy
- 06 - Duy trì chênh lệch áp suất

43T



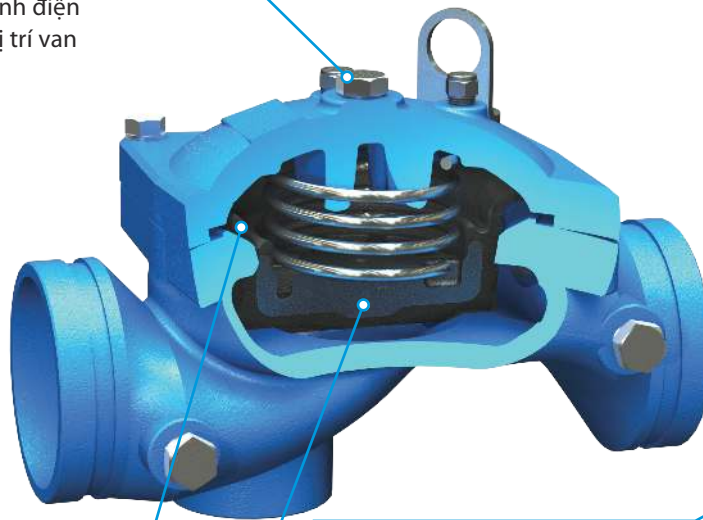
DÒNG 400

MÀNG NGĂN ĐƯỢC
ĐỠ HIỆU SUẤT CAO
VỚI LỚP ĐỆM CỨNG

THIẾT KẾ ĐỘC ĐÁO

Nút bít Đa dụng

Bộ chỉ báo tùy chọn là công tắc hành trình điện hoặc bộ truyền vị trí van



Màng ngăn Đệm Lăn Độc đáo

Được đỡ bởi mặt tựa hình nón cho phép hoạt động không có ma sát

Một Lò xo Duy nhất

Đáp ứng đầy đủ các yêu cầu của van trên toàn dải áp suất hoạt động, đảm bảo mở ở áp suất thấp và đóng chặt

Cụm Chi tiết bằng Nhựa đàn hồi Liên Khối

Với đĩa bít hướng tâm chắc chắn đã được lưu hóa lồng vào để điều chỉnh động học và đệm bít cứng

Cầu Thủy động học

Được thiết kế để dòng chảy luân chuyển hiệu quả, ít tổn hao áp suất và khả năng chống bọt khí tuyệt vời

LẮP RÁP ĐƠN GIẢN



DỮ LIỆU KỸ THUẬT

Chung:

Đầu nối:

- Xẻ rãnh: 2", 3"-8"
- Dạng mặt bích: 1½"-14"
- Dạng ren: 1½"-3"

Áp suất Danh định: 250 psi; PN16

Mẫu Van: G (Hình cầu) / Góc

Nhiệt độ Làm việc: Nước Lạnh lên tới 122°F; 50°C

Tùy chọn Nhiệt độ Cao hơn: Cung cấp theo yêu cầu

Vật liệu của Bộ phận Điều khiển:

Phụ kiện Điều khiển:

- Thép Không gỉ / Đồng đỏ và Đồng thau
- NBR / EPDM

Ống: Thép Không gỉ / Đồng

Phụ kiện kết nối: Thép Không gỉ / Đồng thau

Cuộn điện từ:

- **Thân:** Thép Không gỉ / Đồng thau
- **Nhựa đàn hồi:** NBR hoặc FPM
- **Vỏ ngoài:** Epoxy đúc khuôn

Vật liệu Van Chính:

Thân và Vỏ:

- Tiêu chuẩn: Sắt Dẻo
- Tùy chọn: Gang / Thép Không gỉ 316

Lò xo: Thép Không gỉ

Cụm Màng ngăn: NR (EPDM tùy chọn) với Đĩa Bít Hướng tâm được Lưu hóa Gia cường:

- 1½"-6": Nhựa
- 8"- 10": Sắt
- 12"-14": Sắt có Ống dẫn Phía trên bằng Thép Không gỉ

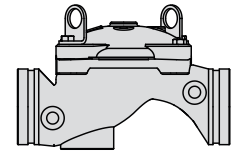
Sơn phủ:

- Tiêu chuẩn: Phủ epoxy ngoại quan kết hợp màu xanh
- Tùy chọn: Phủ epoxy ngoại quan kết hợp màu xanh chống tia cực tím

Đầu Nối và Mẫu Có Sẵn:

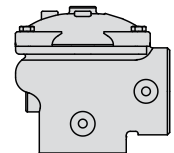
Mẫu Hình cầu

	1½"	2"	2½"	3"	4"	6"	8"
Xẻ rãnh		•		•	•	•	•
Dạng ren	•	•	•	•			
Dạng mặt bích	•	•	•	•	•	•	•



Mẫu Góc - Chỉ có sẵn bằng Gang

	1½"	2"	2½"	3"	4"	6"	8"
Xẻ rãnh				•			
Dạng ren		•	•	•			
Dạng mặt bích		•		•	•		



400Y - DÒNG TORRENT

VAN HIỆU SUẤT THÔNG LƯU CAO
VỚI MÀNG NGĂN LẤN ĐƯỢC ĐỠ
NGOẠI VI VÀ ĐĨA BÍT CỨNG

KẾT CẤU BỀN CHẮC VÀ ĐƠN GIẢN

Tiếp cận Trực tiếp vào
bộ dẫn động màng ngăn
thời gian ngừng để bảo
trì ngắn

Màng ngăn thường đóng
với lò xo liên khối
Không cần bổ sung lò xo
kim loại

ĐƯỢC THIẾT KẾ ĐẶC BIỆT CHO NGÀNH PHÒNG CHÁY CHỮA CHÁY

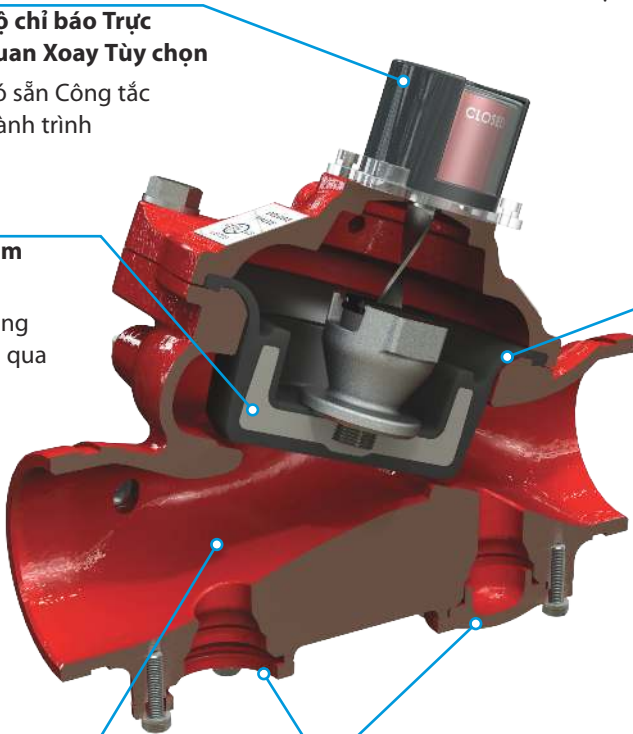
Bộ chỉ báo Trực
quan Xoay Tùy chọn
Có sẵn Công tắc
Hành trình

Đĩa bít hướng tâm
chắc chắn
Không cản trở dòng
chảy luân chuyển qua

Màng ngăn đệm lán
được đỡ ngoại vi độc đáo
Khả năng truyền động
không ma sát để dàng
mang lại độ tin cậy
vượt trội

Thiết kế mẫu chữ Y Thủy
động học hiệu quả
Hiệu suất thông lưu tối
đa với hao hụt áp suất
tối thiểu

Tùy chọn ống đầu
vào và đầu ra
Lắp ráp chặt chẽ



DỮ LIỆU KỸ THUẬT-400Y

Chung:

Đầu nối:

- Xẻ rãnh: DN40-DN200; 1½"-8"
- Dạng mặt bích: DN40-DN400; 1½"-16"
- Dạng ren: DN40, DN50; 1½", 2"
- Áp suất Danh định: PN25; 365 psi
- Mẫu Van: Chữ Y (Xiên)

Vật liệu Van Chính:

Thân và Vỏ:

- Sắt Dẻo - ASTM A536 Loại 65-45-12
- Bu lông: Thép Không gỉ - 316 ASTM A276

Màng ngăn & Đệm bít:

- NBR: 80°C; 175°F
- EPDM: 90°C; 194°F

Sơn phủ:

- Tiêu chuẩn: Sơn Tĩnh điện Polyester Màu đỏ
- Tùy chọn: Phủ epoxy ngoại quan kết hợp màu đỏ chống tia cực tím

Công tắc Hành trình / Bộ chỉ báo Vị trí:

- Các bộ phận ướt bên trong - AISI 316

Bermad cung cấp nhiều loại vật liệu kết cấu có khả năng chống ăn mòn vượt trội.

Xem các ấn phẩm thuộc [linh vực Phòng cháy Chứa cháy Dầu Khí để biết thêm chi tiết.](#)

Vật liệu của Bộ phận Điều khiển:

Phụ kiện Điều khiển:

- Thép Không gỉ / Đồng đồ và Đồng thau
- NBR / EPDM

Ống: Thép Không gỉ / Đồng

Phụ kiện kết nối: Thép Không gỉ / Đồng thau

Cuộn điện từ:

- **Thân:** Thép Không gỉ / Đồng thau
- **Nhựa đàn hồi:** NBR, EPDM hoặc FPM
- **Vỏ ngoài:** Epoxy Đức khuôn



Đầu Nối và Mẫu Có Sẵn:

Mẫu Xiên (chữ Y)

	1½"	2"	2½"	3"	4"	6"	8"	10"	12"	14"	16"
Xẻ rãnh	•	•	•	•	•	•	•				
Dạng ren	•	•									
Dạng mặt bích	•	•	•	•	•	•	•	•	•	•	•

DÒNG 700 SERIES

BERMAD dòng 700 là các van điều khiển mẫu góc hoặc mẫu xiên hoạt động dựa trên thủy lực với hiệu suất thông lưu tuyệt vời và bộ dẫn động đồng nhất hai khoang, có thể tháo rời khỏi thân van như một bộ phận riêng.

Phần thân thủy động học của van được thiết kế đảm bảo dòng chảy thông suốt, cung cấp khả năng điều tiết hiệu quả và tuyệt vời cho các ứng dụng có mức chênh lệch áp suất cao với độ ổn và độ rung tối thiểu.

700 Series đáp ứng tất cả các tiêu chuẩn kết nối mặt bích.

700 CLASSIC



Với hiệu suất thông lưu cao và bộ truyền động hai buồng, 700 classic là cha đẻ của dòng sản phẩm này, được cung cấp với nhiều loại vật liệu và mô hình kết cấu.

700 SIGMA EN



Van cổng toàn phần với khả năng chống xâm thực cao và hiệu suất thông lưu vượt trội cho phép sử dụng tài nguyên tối ưu và giảm thiểu chi phí năng lượng.

700 SIGMA ES



Được thiết kế chủ yếu cho các ứng dụng điều tiết có nguy cơ xâm thực cao, van đạt được hiệu suất tối ưu ngay cả trong điều kiện tốc độ dòng chảy trong đường ống thay đổi.

CÁC TIÊU CHUẨN VÀ CHỨNG NHẬN VỀ NƯỚC UỐNG



NSF 61/372
Hoa Kỳ



Bulgarkontrola
Bungari



ACS
Pháp



GOST
Nga



PZH
Ba Lan



WRAS
Vương quốc Anh



Watermark
Úc



AS 5081
Úc



DVGW
Đức



PUB
Singapore



Van cấp nước
Hàn Quốc



ISO 9001
Quốc tế

700 SERIES

VAN ĐIỀU KHIỂN BERMAD BUỒNG ĐÔI HIỆU SUẤT CAO CHO NƯỚC UỐNG

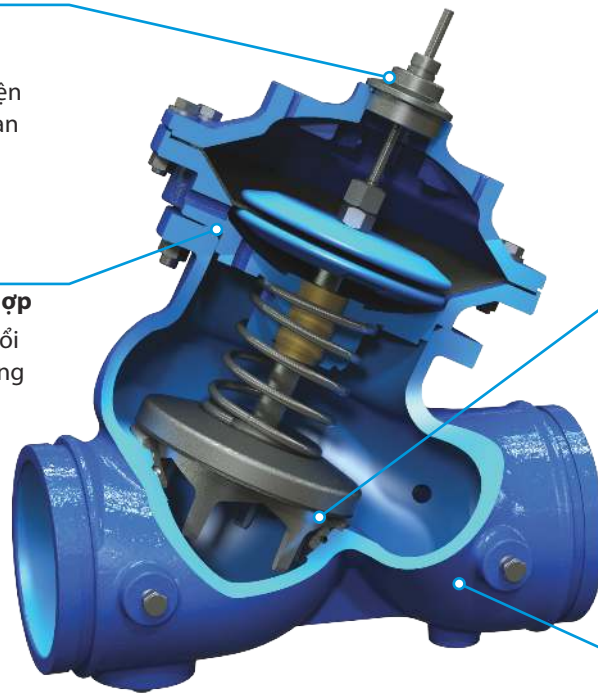


Nút bít Đa dụng

Bộ chỉ báo tùy chọn: công tắc hành trình điện hoặc bộ truyền vị trí van

Vách ngăn Chia tách Tích hợp

Cho phép dễ dàng chuyển đổi tại chỗ từ van một buồng sang hai buồng



Cụm Đĩa Bít

Thông suốt hoàn toàn, không có gờ, không thanh dẫn

Đĩa Phẳng

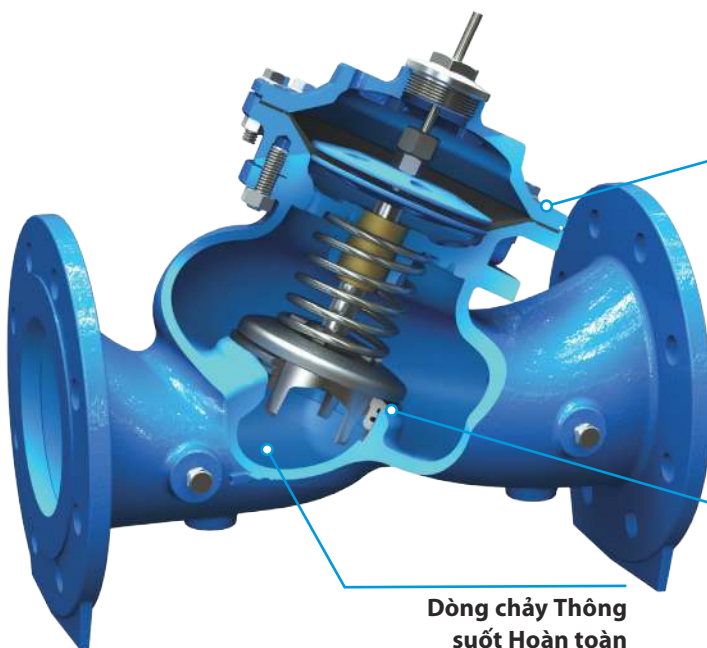
"Chốt Mở Nhanh" cho dòng chảy cao và phản hồi nhanh

Cổng chữ V

Phản ứng chính xác và êm hơn khi điều chỉnh áp suất

Thân Dạng chữ "Y"

Tổn hao áp suất tối thiểu và khả năng chống bọt khí tuyệt vời



Cụm Dẫn động Đồng nhất

Cho phép bảo trì nội tuyến nhanh chóng và đơn giản



Mặt tựa bằng Thép Không gỉ

Nâng lên từ thân để cải thiện khả năng chống xâm thực, có thể thay thế nội tuyến và tại chỗ

Dòng chảy Thông suốt Hoàn toàn

không có gờ, không thanh dẫn

BERMAD Tòa nhà và Công trình Xây dựng

Dữ liệu Kỹ thuật

DỮ LIỆU KỸ THUẬT

Chung:

Đầu nối:

- Xẻ rãnh: DN40-DN200; 1½"-8"
- Dạng mặt bích: DN40-DN600; 1½"-24"
(Lên đến DN1200; 48" có sẵn cho [Các ứng dụng Công trình Nước](#))
- Dạng ren: DN40-DN80; 1½"-3"

Áp suất Danh định: PN25; 400 psi ([Dòng 800 cho nhu cầu cao hơn](#))

Mẫu Van: Chữ Y (Xiên) / Góc

Nhiệt độ Làm việc: Nước Lạnh lên đến 60°C; 140°F

Tùy chọn Nhiệt độ Cao hơn: Cung cấp theo yêu cầu

Vật liệu của Bộ phận Điều khiển:

Phụ kiện Điều khiển:

- Thép Không gỉ / Đồng đỏ và Đồng thau
- NBR / EPDM

Ống: Thép Không gỉ / Đồng

Phụ kiện kết nối: Thép Không gỉ / Đồng thau

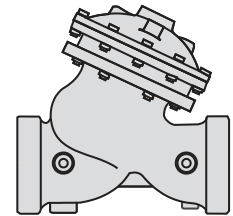
Cuộn điện từ:

- Thân: Thép Không gỉ / Đồng thau
- Nhựa đàn hồi: NBR hoặc EPDM
- Vỏ ngoài: Epoxy Đúc khuôn

Đầu Nối và Mẫu Có Sẵn:

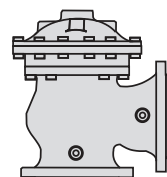
Mẫu Xiên (chữ Y)

	1½"	2"	2½"	3"	4"	6"	8"	10"	12"
Xẻ rãnh	•	•	•	•	•	•	•		
Dạng ren	•	•	•	•					
Dạng mặt bích	•	•	•	•	•	•	•	•	•



Mẫu Góc

	1½"	2"	2½"	3"	4"	6"	8"	10"	12"
Xẻ rãnh									
Dạng ren	•	•	•	•					
Dạng mặt bích	•	•	•	•	•	•	•	•	•



Vật liệu Van Chính:

Thân, Vỏ và Vách ngăn:

- Tiêu chuẩn: Sắt Dẻo
- Tùy chọn: Thép Không gỉ 316

Lò xo: Thép Không gỉ

Các bộ phận bên trong: Thép Không gỉ, Đồng đỏ và Thép Mạ

Bu lông, đai ốc & đinh tán: Thép Không gỉ

Màng ngăn: NBR / EPDM - Vải Nylon-Gia cường

Vòng chữ O: NBR / EPDM

Đệm bít: NBR / EPDM

Sơn phủ:

- Tiêu chuẩn: Phủ epoxy ngoại quan kết hợp màu xanh
- Tùy chọn: Phủ epoxy ngoại quan kết hợp màu xanh chống tia cực tím

BERMAD Tòa nhà và Công trình Xây dựng



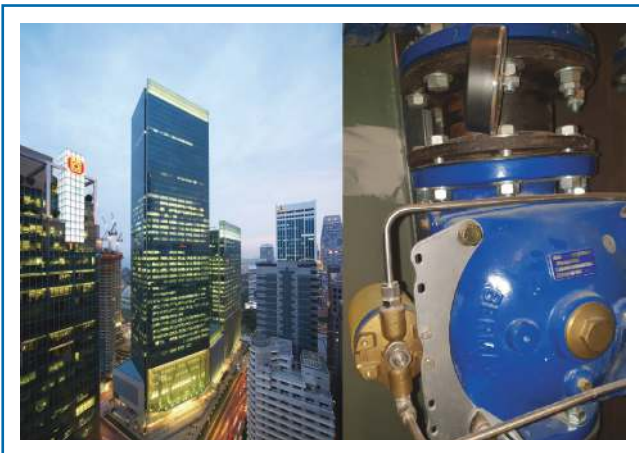
Movenpick Jomtien, Pattaya

Thái Lan



Noble Ratchada, Bangkok

Thái Lan



One Raffles Quay

Singapore



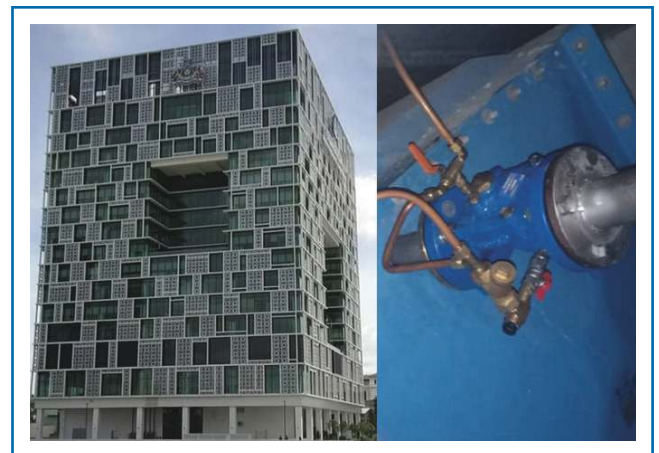
Tòa nhà Aspiat One

Singapore



Landmark 81, Thành phố Hồ Chí Minh

Việt Nam



Menara MBBJ

Malaysia

BERMAD Tòa nhà và Công trình Xây dựng



Shangri La At The Fort

Philippines



Tòa nhà West Super Block, Manila

Philippines



Tháp Thượng Hải

Trung Quốc



Trung tâm Tài chính Quốc tế Thượng Hải

Trung Quốc



Trung tâm Dữ liệu Facebook

Hoa Kỳ



Hilton Sao Paulo

Brazil



info@bermad.com • www.bermad.com/vn

© Bản quyền 2008-2018 BERMAD CS Ltd. Đã Đăng ký Bản quyền. Thông tin trong tài liệu này có thể thay đổi mà không cần báo trước. BERMAD sẽ không chịu trách nhiệm đối với bất kỳ sai sót nào trong tài liệu này.

Giải pháp Kiểm soát Nước