

VAN KHÍ KẾT HỢP

Model C30

BERMAD C30 là van khí kết hợp chất lượng cao cho nhiều mạng lưới cấp nước và điều kiện hoạt động khác nhau. Van rút không khí trong quá trình nạp đầy đường ống, giúp triệt tiêu hiệu quả các túi khí từ các đường ống điều áp và cho phép hút một lượng lớn khí trong trường hợp tháo nước mạng lưới.

Với thiết kế khí động học tiên tiến, 2 orifice kết hợp và thiết bị Bảo vệ Chống Nước và (tùy chọn), van này có khả năng chống tích tụ không khí, hình thành chân không và tăng áp suất tuyệt vời, cùng sự cải thiện khả năng bít kín trong điều kiện áp suất thấp.



C30-P

Tính năng và Lợi ích

- Thân van kiểu dòng chảy thẳng với lỗ thoát tự động có đường kính lớn: Cao hơn tốc độ dòng chảy thông thường.
- Tấm chắn động học toàn thân dựa trên khí động học: Ngăn chặn đóng sớm mà không làm ảnh hưởng đến quá trình nạp hoặc xả khí.
- Bít kín động học: Ngăn chặn rò rỉ trong điều kiện áp suất thấp (1,5 psi; 0,1 bar).
- Vấu trên để được tạo ren để kết nối đồng hồ đo áp suất, làm điểm kiểm tra hoặc xả thử chức năng van khí.
- Đầu ra Hướng sang bên có ren (2"; DN50) để kết nối với các thiết bị Bảo vệ Chống Nước và (mã SP) hoặc Ngăn chặn Dòng vào (mã IP).
- Cấu trúc nhỏ gọn, đơn giản và đáng tin cậy với các bộ phận bên trong chống mòn toàn bộ; ít bảo trì hơn và tăng tuổi thọ.
- Thiết kế tuân theo các tiêu chuẩn chức năng và tiêu chuẩn dịch vụ nước.
- Nghiệm thu và Kiểm soát Chất lượng tại nhà máy: Kiểm thử và đo hiệu suất cùng thông số kỹ thuật bằng bộ thử chuyên dụng, bao gồm cả điều kiện áp suất chân không.



C30-C

Các Tính năng & Phụ kiện Bổ sung

- Thiết bị Bảo vệ Chống Nước và (mã SP): Hoạt động êm ái hơn, tránh làm hỏng van và hệ thống.
- Thiết bị Ngăn chặn Dòng vào (mã IP): Ngăn chặn hút không khí trong các trường hợp có thể làm hỏng máy bơm, cần phải mới lại hoặc làm gián đoạn ống luồn.
- Trang bị Cổng Bảo dưỡng: Nút bịt 1/8"; DN3 hoặc 1/4"; DN6 để kết nối đồng hồ đo áp suất, làm điểm kiểm tra hoặc xả thử chức năng van khí.
- Phần mở rộng với đầu ra hướng xuống, chỉ cho kích thước đầu vào 2-3"; DN50-80.

Các ứng dụng Tiêu biểu

- Đường ống: Bảo vệ chống tích tụ không khí và hình thành chân không ở trên cao, các điểm thay đổi độ dốc và các điểm giao cắt đường bộ/sông.
- Mạng lưới cấp nước: Bảo vệ chống tích tụ không khí và hình thành chân không.
- Gắn van điều khiển và đồng hồ nước: Ngăn ngừa điều chỉnh áp suất không chính xác và các kết quả đọc sai lệch do xuất hiện không khí trong các thiết bị này.





Các kết nối Đầu vào và Đầu ra

- Đầu vào:
 - Thân bằng Nhựa (C30-P): ren đực 3/4-2"; DN20-50, Mặt bích 2-3"; DN50-80
 - Thân bằng Sắt Đẽo (C30-C): ren đực 1-2"; DN25-50, Mặt bích 2"; DN50
- Đầu ra:
 - Thân bằng Nhựa (C30-P):
 - Kết nối đầu vào 2-3"; DN50-80: Đầu ra Hướng sang bên, Ren cái 2"; DN50
 - Thân bằng Sắt Đẽo (C30-C):
 - Kết nối đầu vào 1"; DN25: Đầu ra Hướng sang bên, Ren cái 3/4"; DN20
 - Kết nối đầu vào 2"; DN50: Đầu ra Hướng sang bên, Ren cái 2"; DN50

Vật liệu

- Thân
 - Nylon gia cố bằng Thủy tinh (Mã C30-P)
 - Sắt Đẽo (mã C30-C), phủ Epoxy Ngoại quan Kết hợp, Màu xanh dương
- Cụm Phao: Polypropylene, Nylon Gia cố bằng Thủy tinh
- Vật liệu đàn hồi: EPDM, Tùy chọn - Viton.

Dữ liệu Hoạt động

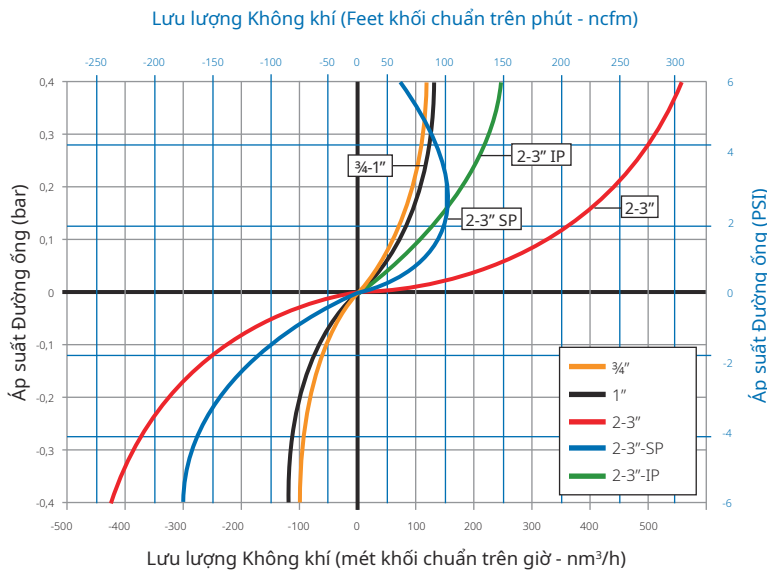
- Áp suất Danh định: 230 psi; ISO PN16
- Áp suất hoạt động tối thiểu: 1,5 psi; 0,1 bar
- Áp suất hoạt động tối đa: 230 psi; 16 bar
- Môi trường và nhiệt độ hoạt động: Nước, 33-140°F; 1-60°C

Thông số kỹ thuật Orifice

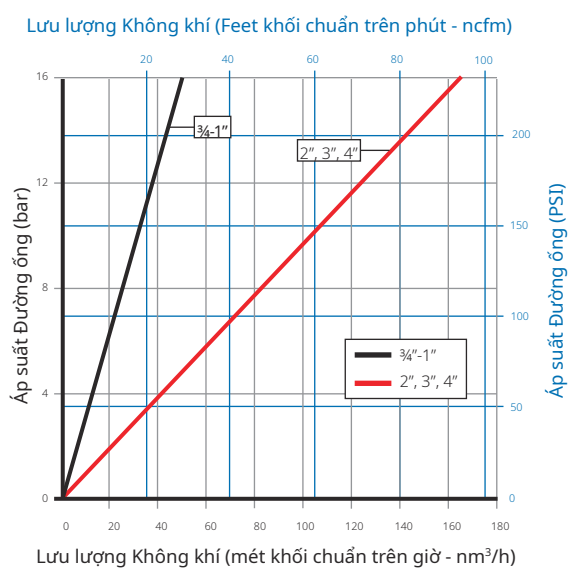
Đầu vào Kích thước	Lỗ thoát Tự động		Orifice Động học		Bảo vệ Chống Nước va	
	Diện tích	Đường kính	Diện tích	Số lỗ	Đường kính Lỗ	Tổng Diện tích
Inch vuông	Inch vuông	inch	Inch vuông	—	inch	Inch vuông
mm	mm vuông	mm	mm vuông		mm	mm vuông
3/4" - 1"	0,008	0,795	0,497	—	—	—
DN20 - 25	5,4	20,2	320		—	—
2" - 3"	0,019	1,772	2,465	4	0,157	0,078
DN50 - 80	12,2	45,0	1.590		4	50

Biểu đồ Hiệu suất Lưu lượng Khí

Xả và Hút Không khí (Điều kiện Đầy Đường ống, Xả nước và Chân không)



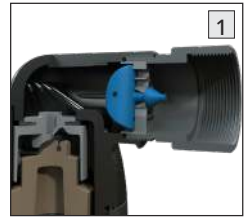
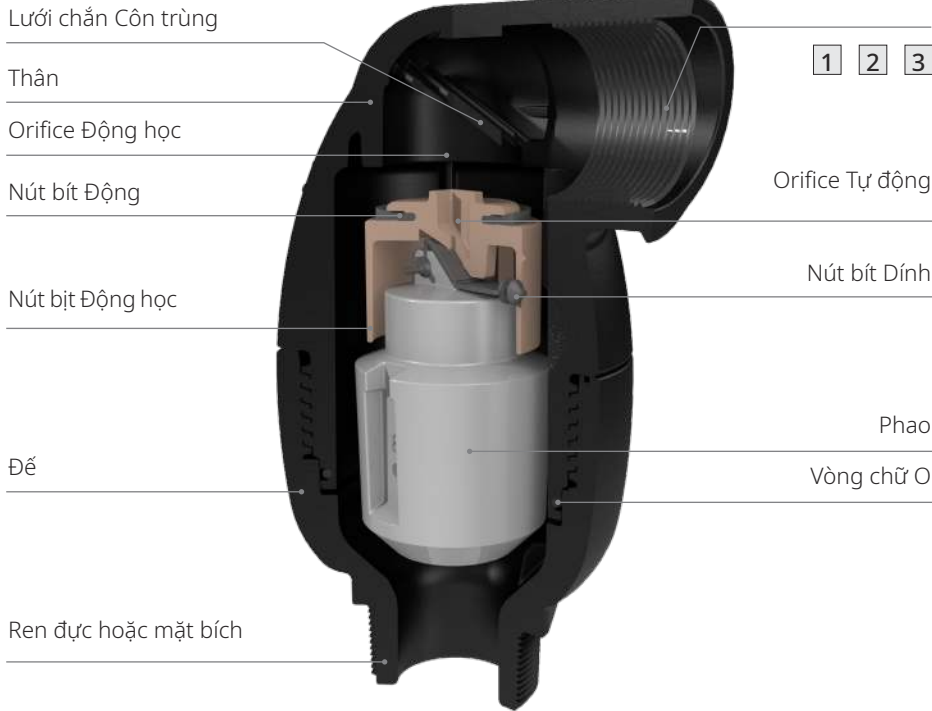
Xả Khí (Hoạt động Chịu áp)



Biểu đồ xả khí và hút khí dựa trên các phép đo thực tế, được đo trên bộ thử Lưu lượng Khí Bermad, theo tiêu chuẩn EN-1074/4 và đề cập đến Đầu ra hướng sang bên. Sử dụng phần mềm Bermad Air để tối ưu hóa Kích thước & Vị trí của Van Khí.

Cắt ngang - Thân bằng Nylon Gia cố Thủy tinh (C30-P)

Khắc Ren Cái để trang bị thêm thiết bị Bảo vệ Chống Nước va (Mã SP) hoặc Ngăn chặn Dòng vào (Mã IP) hoặc đường thoát nước



Bảo vệ Chống Nước va (mã SP), chỉ cho kích thước đầu vào 2-3"; DN50-80



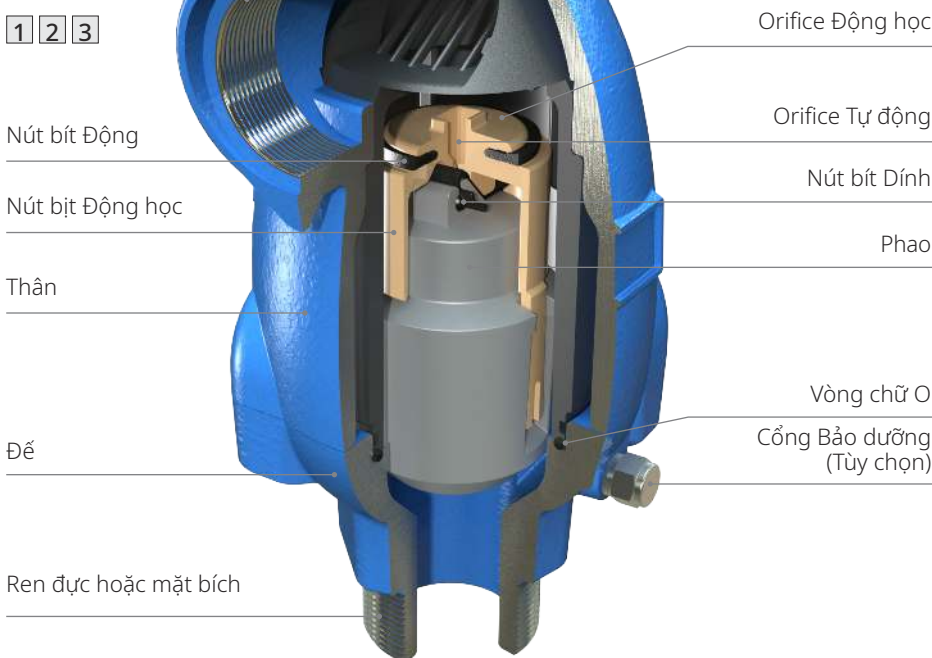
Ngăn chặn Dòng vào (mã IP), chỉ cho kích thước đầu vào 2-3"; DN50-80



Phần mở rộng với đầu ra hướng xuống, chỉ cho kích thước đầu vào 2-3"; DN50-80.

Mặt cắt - Thân bằng Sắt Dẻo (C30-C)

Nối Ren Cái để trang bị thêm các tính năng Bảo vệ Chống Nước va (Mã SP) hoặc Ngăn chặn Dòng vào (Mã IP) hoặc đường thoát nước





Kích thước & Trọng lượng

							
Kích thước Đầu vào	Kết nối	C30-P			C30-C		
		Rộng (D)	Cao (H)	Trọng lượng	Rộng (D)	Cao (H)	Trọng lượng
inch	---	inch	inch	lbs	inch	inch	lbs
mm	---	mm	mm	Kg	mm	mm	Kg
3/4"	Dạng ren	3,819	6,299	0,99	--	--	--
DN20		97	160	0,45	--	--	--
1"	Dạng ren	3,819	6,299	0,99	4,331	7,087	4,85
DN25		97	160	0,45	110	180	2,2
2"	Dạng ren	5,630	9,055	2,87	6,181	9,764	13,66
DN50		143	230	1,3	157	248	6,2
2"	Dạng mặt bích	6,496	9,449	4,30	7,480	9,843	22,70
DN50		165	240	1,95	190	250	10,3
3"	Dạng mặt bích	7,874	9,449	4,96	--	--	--
DN80		200	240	2,25	--	--	--