



Waterworks

Thiết bị đo BERMAD

Kết hợp giám sát & điều khiển



BỘ CHUYỂN ĐỔI MC406

Đồng hồ đo lưu lượng kiểu điện từ



Bộ chuyển đổi MC406

MC406 là bộ chuyển đổi điện tử dùng pin mới có hiệu suất cao và công nghệ tiên tiến của BERMAD, kết hợp hiệu quả hoạt động cao và các ứng dụng chuyên dụng trong một sản phẩm có chi phí đầu tư thấp.

Sản phẩm có thể hoạt động mà không cần bảo trì nhờ sở hữu thời lượng pin lên đến 10 năm. Bộ pin cũng rất dễ thay, tất cả dữ liệu sẽ tự động được lưu vào bộ nhớ EEPROM bên trong và không bị mất.

Bộ chuyển đổi MC406



Bộ chuyển đổi điện tử dùng pin



DS400-2-ENG



Các ứng dụng

- Chiết rút và phân phối
- Đo mức sử dụng và tổng lượng nước
- Tưới tiêu
- Nước thải và xử lý nước thải
- Các hệ thống phát hiện rò rỉ
- Mọi ứng dụng từ xa không tiếp cận được nguồn điện lưới

Lắp đặt

Nhỏ gọn: ngang hoặc dọc (điển hình là lắp đặt dưới hố).

Độc lập (Từ xa): dây cáp dài đến 30 mét được cung cấp từ nhà máy.

Vỏ

Chắc chắn và cứng cáp, vỏ Technopolymer có 4 ốc siết cáp PG9 và đáy nhôm ở cấu hình dọc nhỏ gọn.

Bảo mật dữ liệu

Khả năng bảo mật dữ liệu tuyệt vời nhờ bộ nhớ EEPROM bên trong. Khả năng bảo mật nâng cao khi lưu trữ dữ liệu và tham số; bộ ghi nhật ký dữ liệu tích hợp với công suất lưu giữ hơn 100,000 dòng dữ liệu (hơn 3 năm dữ liệu theo cài đặt của nhà máy). Bộ nhớ chu kỳ, dữ liệu mới sẽ ghi đè dữ liệu cũ khi đạt đến khả năng lưu giữ tối đa. Thiết bị đi kèm với một phần mềm cho phép người dùng giao tiếp với 406 qua cổng Ircorn đến bất kỳ máy tính, máy tính xách tay hoặc máy tính bảng Windows nào. Dễ dàng tải xuống và quản lý dữ liệu, để lập trình.

Tính năng tự chẩn đoán nâng cao sẽ tự động thực hiện nhiều bài kiểm tra cần thiết.

Phát hiện lưu lượng thấp

Kết hợp với dòng cảm biến MUT2300 của BERMAD, MC406 có khả năng đo lưu lượng có vận tốc 0,015 m/s (được chứng nhận MID - OIML R49).

MC406 tương thích với tất cả các dòng cảm biến của BERMAD. Các thiết bị có độ mở toàn phần (Full bore) lên đến DN 600, và với mọi cảm biến lắp chèn.

Đọc dữ liệu từ xa

Với khả năng hiển thị thông tin nâng cao, thu thập dữ liệu tại chỗ và giám sát từ xa qua mạng GSM/GPRS, MC406 cho phép mọi khách hàng truy cập vào tất cả thông tin một cách dễ dàng và không hề mất phí.

Mô-đun giao tiếp bổ sung sẽ tự động gửi thông tin qua SMS, email (kèm hoặc không kèm tệp đính kèm) và đến trang web truy cập miễn phí www.euromagdata.com thông qua bất kỳ trình duyệt nào, cùng với ID và mật khẩu cá nhân, cũng như trên điện thoại thông minh và máy tính bảng.

Với các mô-đun bổ sung về nhiệt độ và áp suất, MC406 là một trong những bộ chuyển đổi điện tử toàn diện nhất dành cho các đồng hồ đo lưu lượng kiểu điện tử hiện có, mang đến cho người dùng cuối khả năng điều khiển trọn vẹn tất cả các tham số chính của mạng, giúp giảm chi phí lập trình, lắp đặt và bảo trì.

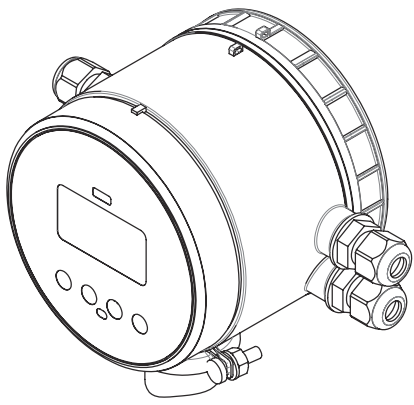
Một thiết bị cung cấp tất cả các giá trị lưu lượng - áp suất - nhiệt độ cùng lúc.

Kiểm tra mọi lúc

Có thể thực hiện kiểm tra tại chỗ với MÁY KIỂM TRA THỰC ĐỊA BERMAD.



MC406 NGANG



Weight 405 gr

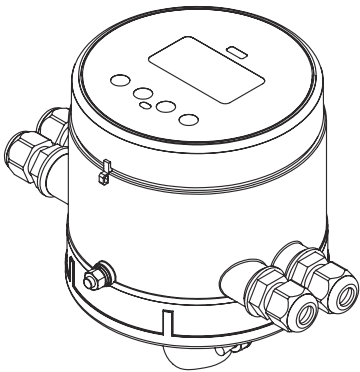


MUT1222 - MC406

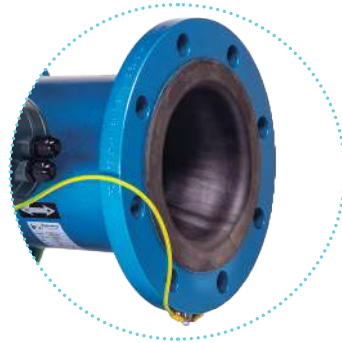


MC406

MC406 DỌC

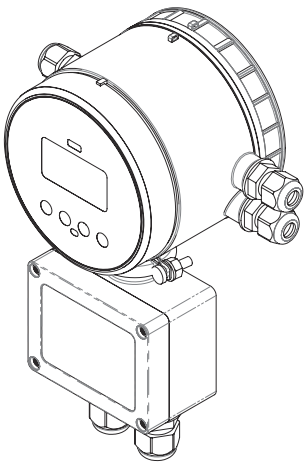


Weight 480 gr



MUT2300 - MC406 DỌC

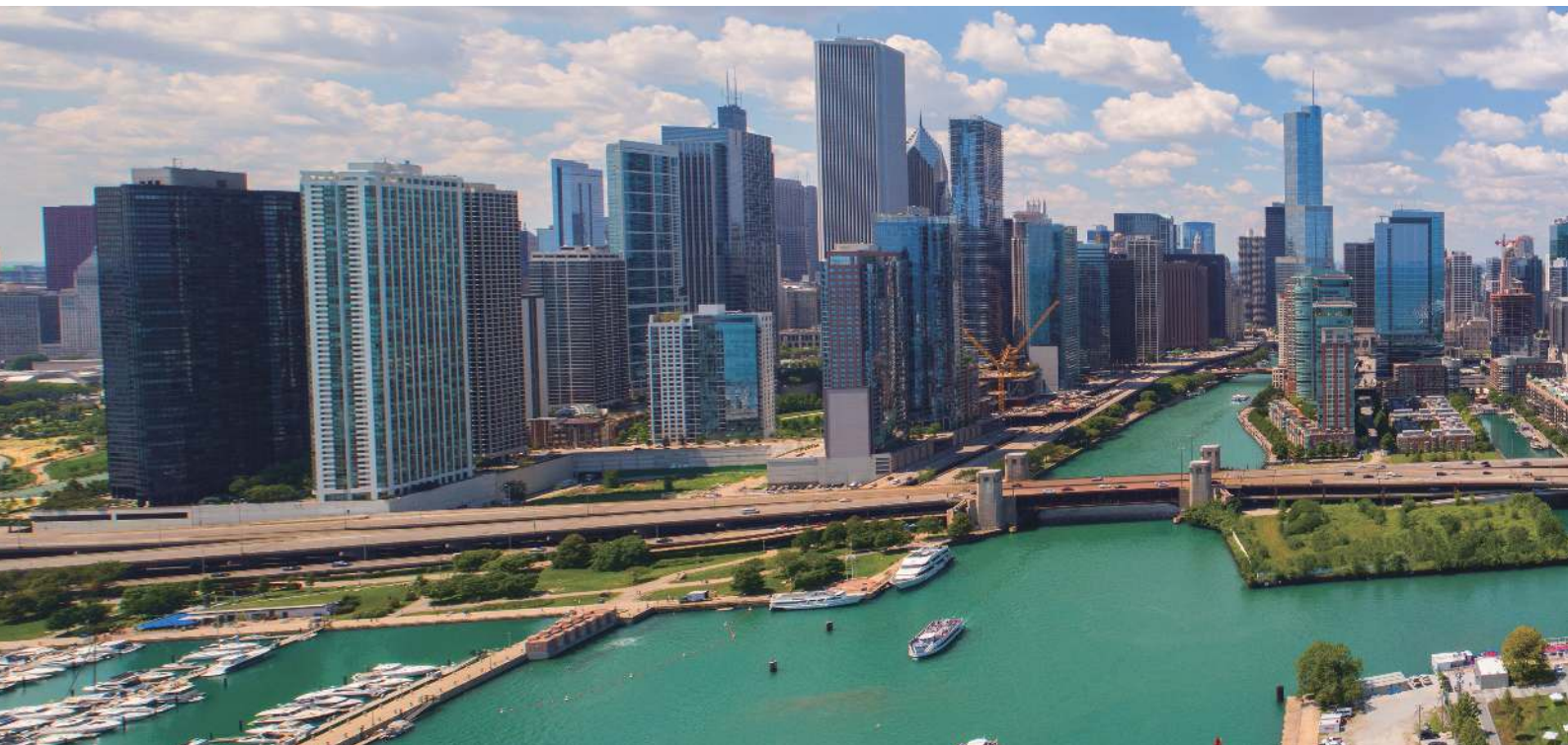
MC406 ĐỘC LẬP



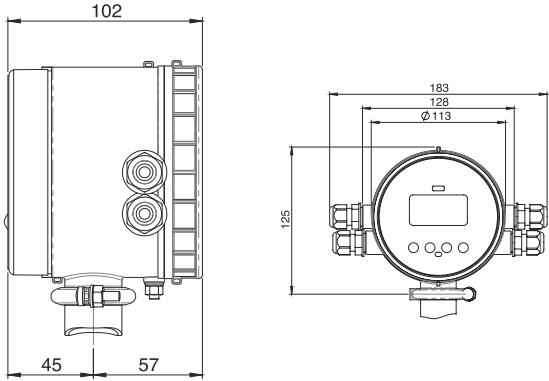
Weight 600 gr



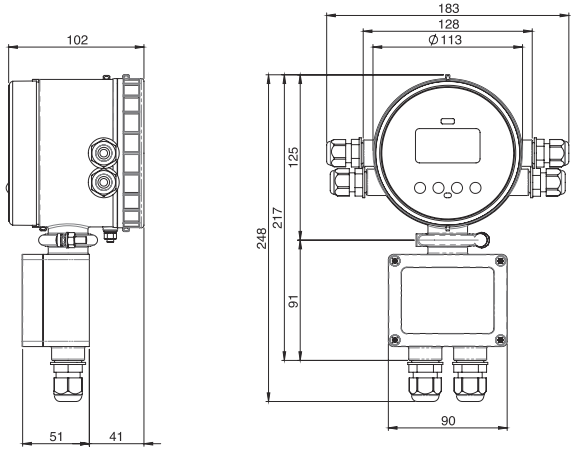
MC406



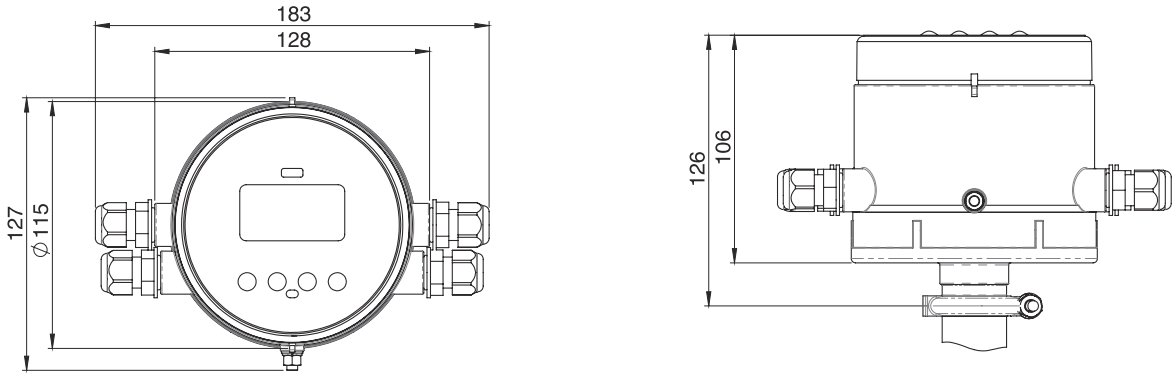
MC406 NGANG



MC406 ĐỘC LẬP



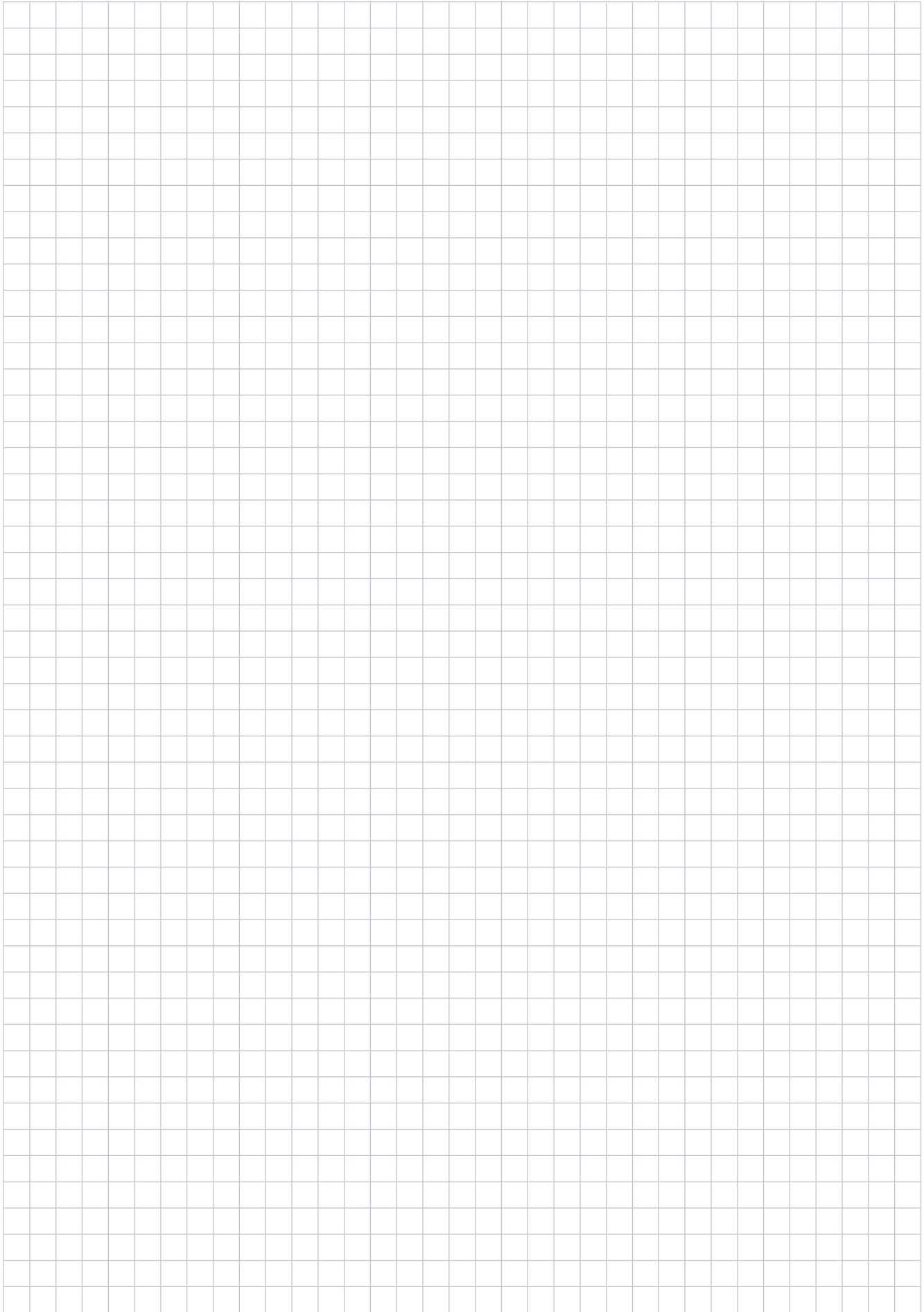
MC406 DỌC

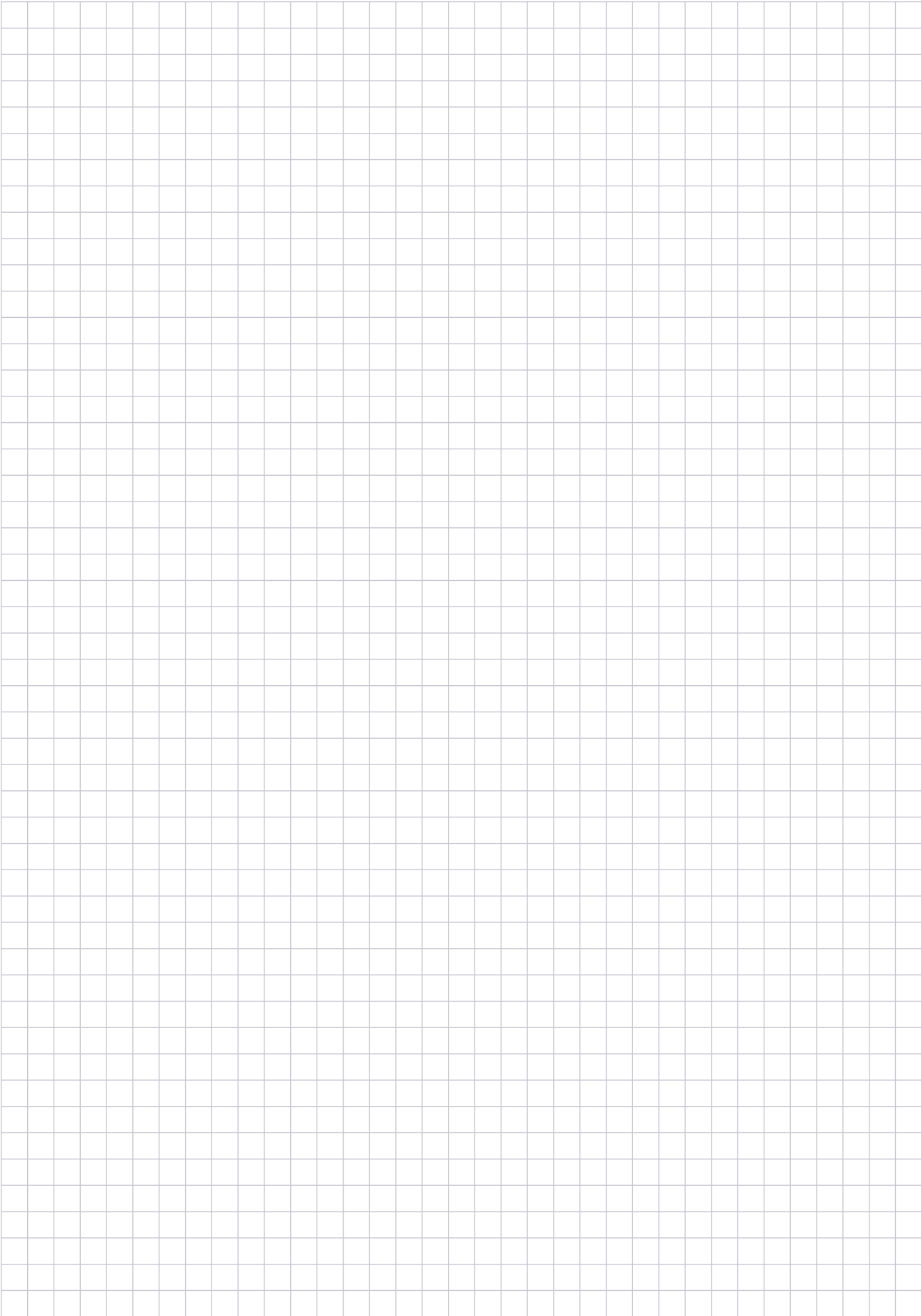


Kiểu truyền phát	Dùng pin - 2 x lõi pin D 3,6 V *
Thời lượng pin	Bộ pin lithium lên đến 10 năm
Độ chính xác	0,2 % +/- 2 mm/s - cảm biến lắp chèn 2% ở tốc độ +/- 2 mm/s
Nhiệt độ	Môi trường xung quanh: -20 ... +60 C° (-4 ... +140 F) Môi trường truyền -25 ... 80 C° (-13 ... +176 F) Bảo quản -40 ... +70 C° (-22 ... +158 F)
Lớp bao ngoài	Vỏ Technopolymer với đáy nhôm ở phiên bản dọc nhỏ gọn. IP 68. Giá lắp trên tường từ xa bằng thép carbon mạ kẽm
Đường vào cáp	4X ốc siết cáp PG9 I/O - 2X M20 x 1,5. Hộp đấu cáp trong phiên bản từ xa
Chuyển giao lưu ký	Kiểu được phê duyệt OIML R49-1 2013 / EN 14154 MID EN-ISO 4064 - Giấy chứng nhận số T10713
Sự tuân thủ	EMC: EN 61010 - LVD: EN 61326; EN/IEC 60529 IP68
Loại cảm biến	Độ mở toàn phần lên đến DN 600 - Thiết bị đo lắp chèn
Phạm vi vận tốc dòng chảy	0,015 m/s lên đến 10 m/s
Tốc độ lấy mẫu	Chế độ Tiêu chuẩn 1 / 5 Hz lên đến 1 / 60 Hz (mặc định 1 / 15 Hz) tối đa 3,125 Hz
Lắp đặt	Tích hợp (nhỏ gọn) hoặc từ xa với cáp cảm biến lắp tại nhà máy có chiều dài 5 m (16,4 ft) lên đến 30 m (98,4 ft)
Bộ lọc kỹ thuật số	Điện trở hãm - cắt (mặc định 0,05 m/s) - van tràn dư - cắt khi đạt đỉnh
Màn hình và phím	Màn hình LCD - Chỉ mục, menu và các biểu tượng dành cho thông tin chuyên biệt 4 nút Nhấn để truy cập tất cả các chức năng Thông tin từ bộ tổng có thể được hiển thị với 5 chữ số thập phân
Thông tin hiển thị	Lưu lượng trực tiếp Bộ tổng dương toàn phần (T+) Bộ tổng âm toàn phần (T-) Bộ tổng dương bán phần (P+) Bộ tổng âm bán phần (P-) Thời gian & ngày Nhiệt độ bộ chuyển đổi Áp suất và nhiệt độ xử lý (nếu có) Tham số tương ứng với mã và giá trị

Đơn vị lưu lượng	m, m3, l, ML, ft3, GAL
Đầu ra	Đầu ra thụ động 2 xung (MOS), được cách điện riêng - tiếp điểm sạch Tải tối đa +/- 35V DC, 100 mA, được bảo vệ đoản mạch
Giao tiếp	Giao diện tích hợp BERMAD IrComm
Ghi nhật ký dữ liệu	100.000 dòng dữ liệu với tần suất ghi nhật ký trong khoảng 1 phút đến 120 phút (mặc định 15 phút)
Mô-đun bổ sung	Mô-đun GSM/GPRS BERMAD Áp suất (1) và nhiệt độ (2) Sẵn sàng đo năng lượng
Bộ tổng	4 (2 dương và 2 âm)
Ngày và thời gian	Có
Bảo vệ dữ liệu	Có mật khẩu, kiểm tra chương trình cơ sở tự động và khôi phục trong khi cập nhật
Cảnh báo và trạng thái	Biểu tượng trạng thái được hiển thị và cảnh báo được ghi nhật ký trong bộ ghi nhật ký dữ liệu
Tự chẩn đoán	Các cảnh báo sẵn có: <ul style="list-style-type: none"> • lỗi kích thích • ống ở điện cực 4 bị rỗng • ống bị rỗng khi đo các điện cực • nhiệt độ cao • nguồn cấp điện áp cao • xung chồng lên nhau • bảng mạch điện tử bị ướt
Kiểm tra bên ngoài	Có máy kiểm tra thực địa để kiểm tra hiệu chuẩn và trạng thái điện tử
Phần mềm để giao tiếp và lập trình	Chạy thử (cài đặt cân bằng của các thiết bị đo) - In dữ liệu để lập hồ sơ - Xuất dữ liệu (tệp CSV) - Cập nhật chương trình cơ sở - Đọc giá trị lưu lượng tức thì - Đọc và ghi tất cả tham số cố định - Tải xuống bộ ghi nhật ký dữ liệu nội bộ - Xem bộ ghi nhật ký sự kiện công cụ

* Pin lithium có thể phải tuân thủ các quy định vận tải đặc biệt theo "Quy định về hàng hóa nguy hiểm", UN 3090 và UN 3091 của Liên Hợp Quốc. Cần có chứng từ vận tải đặc biệt để tuân thủ các quy định này. Điều này có thể ảnh hưởng đến cả thời gian và chi phí vận tải





Giới thiệu về BERMAD

BERMAD là một công ty tư nhân toàn cầu hàng đầu, chuyên thiết kế, phát triển và sản xuất các giải pháp quản lý nước và lưu lượng chuyên dụng, bao gồm các loại van điều khiển thủy lực, van khí hiện đại và các giải pháp đo cao cấp.

Được thành lập vào năm 1965, chúng tôi đã dành hơn 50 năm để tương tác với những người dùng cuối quan trọng trên thế giới, cũng như tích lũy kiến thức

và kinh nghiệm ở nhiều thị trường và nhiều ngành ứng dụng. Hiện nay, chúng tôi đã được ghi nhận là công ty tiên phong và nhà cung cấp uy tín hàng đầu thế giới về các giải pháp quản lý nước và lưu lượng, mang đến cho khách hàng hiệu quả hoạt động chưa từng có, cùng chất lượng, độ bền và hiệu suất vượt trội mà họ cần để đáp ứng những thách thức khó khăn của thế kỷ 21.



o2branding.co.uk

