



Waterworks

# Thiết bị đo BERMAD

Kết hợp giám sát & điều khiển



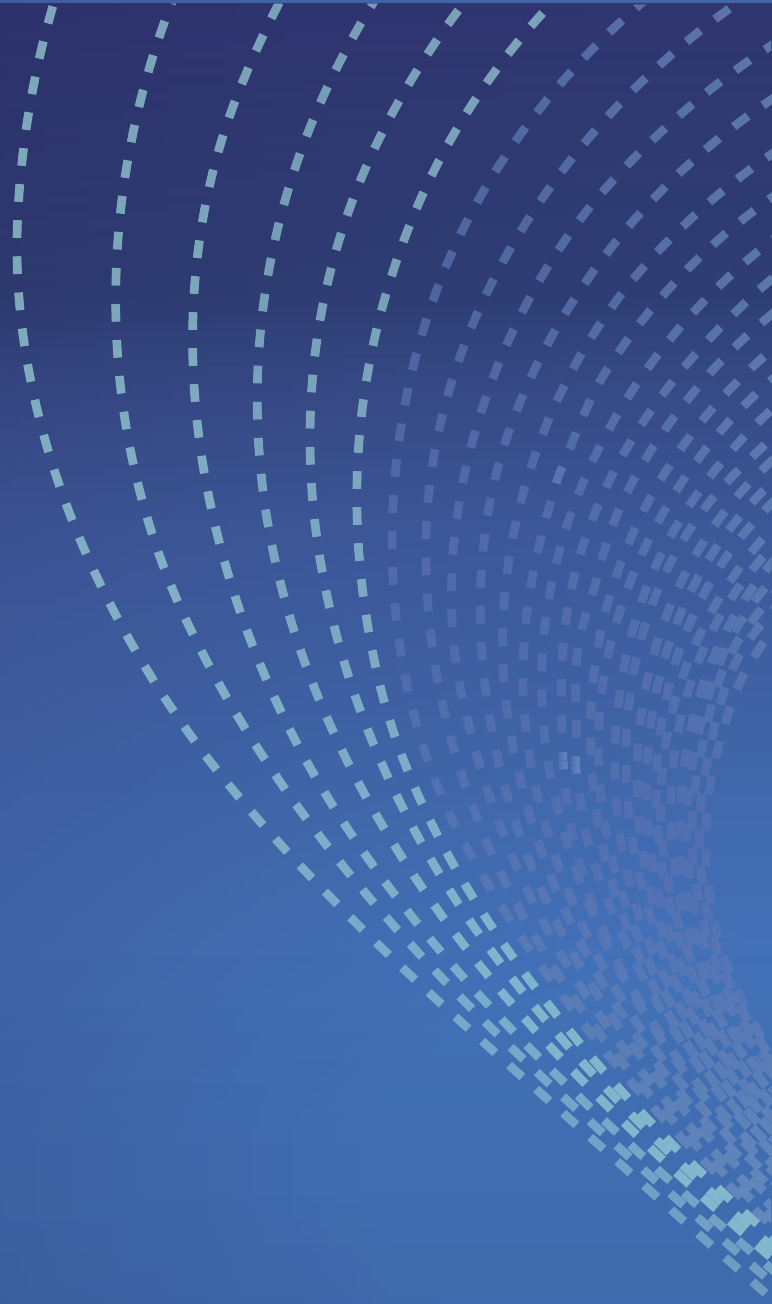
## BỘ CHUYỂN ĐỔI MC608 A/B/R/P/I

Đồng hồ đo lưu lượng kiểu điện từ



## Bộ chuyển đổi MC608

Bộ chuyển đổi MC608 được thiết kế nhằm đáp ứng tất cả các yêu cầu của các hệ thống quản lý nước hiện đại thông qua một cảm biến điện tử linh hoạt và kết hợp, dùng điện lưới, dùng pin hoặc cả hai.



# Bộ chuyển đổi MC608



Bộ chuyển đổi điện tử Kết hợp cho mọi ứng dụng



DS300-3-ENG





## Các model sẵn có:

**MC608A:** phiên bản dùng điện lưới 12/24 Vac/dc hoặc 90/264 Vac – Vỏ nhôm.

**MC608B:** phiên bản dùng pin với thời gian sử dụng 6 năm (tối đa DN600 với các thiết bị có lỗ khoan rộng) – Vỏ nhôm.

**MC608R:** phiên bản dùng pin sạc, có tấm năng lượng mặt trời và đầu vào 12/24 Vac/dc (tối đa DN600 với các thiết bị có lỗ khoan rộng) – Vỏ nhôm.

**MC608P:** phiên bản dùng điện lưới 12/24 Vac/dc hoặc phiên bản dùng tấm năng lượng mặt trời 90/264 Vac – Vỏ polycarbonate.

**MC608I:** phiên bản dùng điện lưới 12/24 Vac/dc hoặc 90/264 có pin dự phòng bên trong, hoặc pin sạc có tấm năng lượng mặt trời – Vỏ thép không gỉ.

## Các ứng dụng:

- Chiết rút và phân phối;
- Đo đạc theo khu;
- Đo mức sử dụng và tổng lượng nước;
- Đường ống vận chuyển;
- Tưới tiêu
- Nước thải và xử lý nước thải
- Các hệ thống phát hiện rò rỉ
- Mọi ứng dụng từ xa không tiếp cận được nguồn điện lưới.

## Lắp đặt:

Nhỏ gọn (MC608A/B/R) Độc lập (Từ xa): dây cáp lên đến 100 mét với thiết bị dùng điện lưới (MC608A/P/I), hoặc dây cáp lên đến 30 mét được nhà máy cung cấp với thiết bị dùng pin (MC608B/R). MC608 tương thích với tất cả các dòng cảm biến của BERMAD.

## Lớp bao ngoài:

Vỏ nhôm đạt chuẩn IP68 mạnh mẽ và đáng tin cậy đối với MC608A/B/R, Vỏ thép không gỉ đạt chuẩn IP54 đối với MC608I để lắp đặt từ xa, và vỏ polycarbonate cứng cáp đạt chuẩn IP67 để lắp đặt tấm năng lượng mặt trời đối với MC608P.

## Bảo mật dữ liệu:

Khả năng bảo mật dữ liệu tuyệt vời nhờ bộ nhớ EEPROM bên trong. Khả năng lưu trữ dữ liệu được tăng cường với 200,000 dòng dữ liệu (hơn 6 năm dữ liệu theo cài đặt tại nhà máy).

Bộ nhớ chu kỳ, dữ liệu mới sẽ ghi đè dữ liệu cũ khi đạt đến khả năng lưu giữ tối đa. Thiết bị đi kèm với một phần mềm cho phép người dùng giao tiếp với 608 qua cổng Icom hoặc giao diện RS485 Modbus đến bất kỳ máy tính, máy tính xách tay hoặc máy tính bảng Windows nào.

Để dàng tải xuống và quản lý dữ liệu, dễ lập trình. Tính năng tự chẩn đoán nâng cao sẽ tự động thực hiện nhiều bài kiểm tra cần thiết. Hệ thống mật khẩu nhiều cấp để đảm bảo khả năng truy cập và tính bảo mật.

## Độ chính xác và chứng nhận:

- 2014/35/EU - EN 61010-1:2013 (LVD)
- 2014/30/EU - EN 61326-1:2013 (EMC)
- OIML R49-1:2013 - Hạng 2

## Đọc dữ liệu từ xa:

Với khả năng hiển thị thông tin nâng cao, thu thập dữ liệu tại chỗ và giám sát từ xa qua mạng GSM/GPRS, MC608 cho phép mọi khách hàng truy cập vào tất cả thông tin một cách dễ dàng và không hề mất phí.

Mô-đun giao tiếp bổ sung sẽ tự động gửi thông tin qua SMS, email (kèm hoặc không kèm tệp đính kèm) và đến trang web truy cập miễn phí [www.euroma-gdata.com](http://www.euroma-gdata.com) thông qua bất kỳ trình duyệt nào, cùng với ID và mật khẩu cá nhân, cũng như trên điện thoại thông minh và máy tính bảng. MC608 mở rộng phạm vi sử dụng của đồng hồ đo lưu lượng kiểu điện từ đến mạng lưới phân phối nước, cho phép điều khiển lưu lượng tốt hơn tại mọi điểm lắp đặt.

## Mô-đun bổ sung:

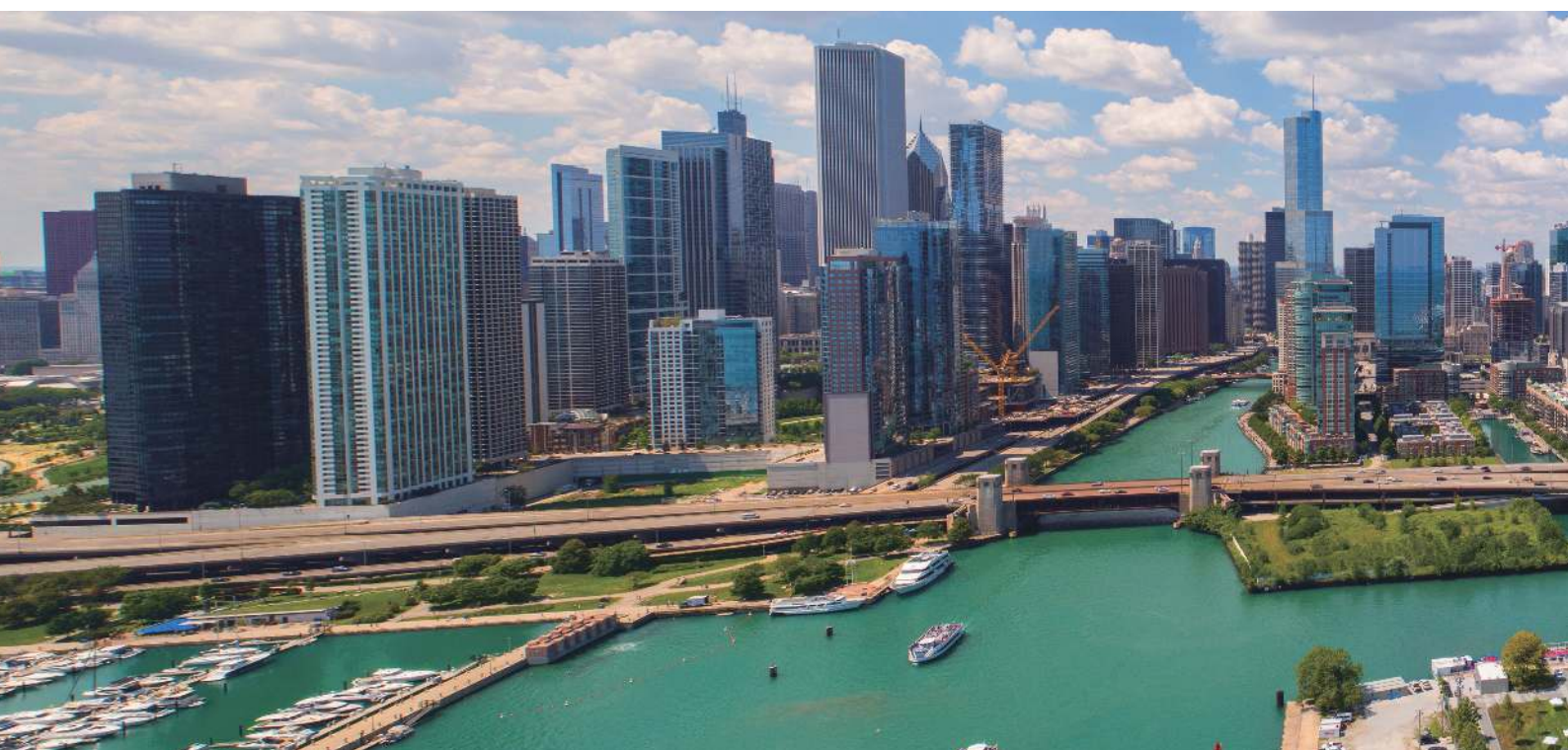
Giao thức Hart có trên các mô-đun đo nhiệt độ và áp suất MC608A biến MC608 trở thành một trong những bộ chuyển đổi điện tử toàn diện nhất dành cho các đồng hồ đo lưu lượng kiểu điện từ hiện có, mang đến cho người dùng cuối khả năng điều khiển trọn vẹn tất cả các tham số chính của mạng, giúp giảm chi phí lập trình, lắp đặt và bảo trì. Một thiết bị cung cấp tất cả các giá trị lưu lượng – áp suất – nhiệt độ cùng lúc.





Tính năng		MC608A	MC608P	MC608B	MC608R	MC608I
Vỏ		Nhôm IP68	Polyc. IP54	Nhôm IP68	Nhôm IP68	Thép không gỉ IP54
Nguồn điện	90...264 Vac	✓	✓		✓	✓
	12/24 Vac/dc	✓	✓		✓	✓
	Nguồn điện từ pin		✓	✓		✓
	Pin sạc + tấm năng lượng mặt trời			✓	✓	✓
Lắp đặt	Nhỏ gọn	✓	✓	✓		
	Độc lập	tối đa 100 m	tối đa 100 m	tối đa 30 m	tối đa 30 m	tối đa 100 m
Đầu vào/ra của tín hiệu	Đầu ra analog 4-20 mA	✓	✓	✓ nguồn lặp	**	✓
	Đầu ra xung	✓	✓	✓	✓	✓
	Giao thức Hart*	✓	✓			
	Đầu ra kỹ thuật số có thể lập trình	✓	✓	**	***	✓
	Đầu ra kỹ thuật số tần số hoạt động 0-10 kHz	✓	✓	**	***	✓
Giao tiếp nối tiếp	Giao diện IrCOM	✓	✓	✓	✓	✓
	RS 485 - MODBUS RTU	✓	✓	**	***	✓
Màn hình	Màn hình đồ họa LCD 128x64 pixel, khu vực hiển thị 50x25 mm, đèn nền màu trắng	✓	✓	✓	✓	✓
Lập trình	Với các nút nhấn trên bảng mạch của bộ chuyển đổi, thông qua giao diện Ir-COM hoặc RS485 và MODBUS RTU	✓	✓	✓	✓	✓
Bộ ghi nhật ký dữ liệu xử lý	Bộ nhớ flash 4 MB, 200.000 dòng dữ liệu	✓	✓	✓	✓	✓
Tiêu chuẩn	Kiểu được phê duyệt OIML R49-1: 2013 - Hạng 2	✓				

\* Không bắt buộc    \*\* Chỉ ở chế độ sạc lại



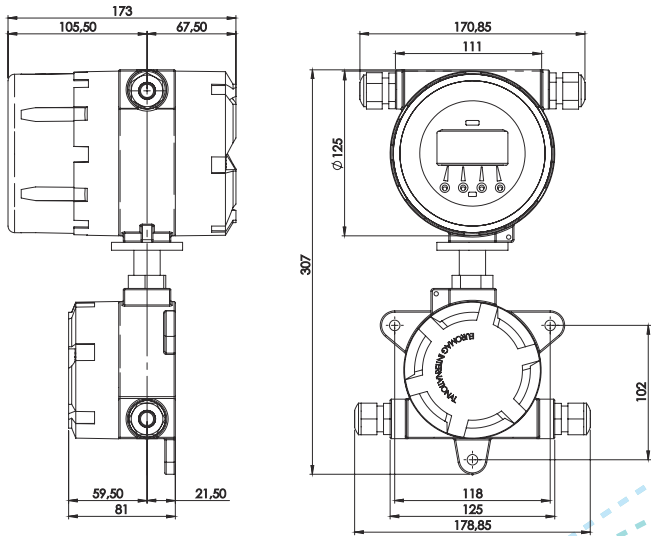
# Bộ chuyển đổi MC608

	MC608A	MC608P	MC608B	MC608R	MC608I
Nhiệt độ	Môi trường xung quanh: -20 ... +60 C° (-4 ... +140 F) Môi trường truyền -25 ... 80 C° (-13 ... +176 F) Bảo quản -40 ... +70 C° (-22 ... +158 F)				
Đơn vị lưu lượng	ml, cl, dl, l, dal, hl, m3, in3, ft3, gal, USgal, bbl, oz + Giá trị tùy chỉnh				
Mô-đun bổ sung	Module GSM/GPRS BERMAD đo áp suất (1) và nhiệt độ (2)				
Bộ tổng	5 (2 dương, 2 âm, 1 NET)				
Cảnh báo và trạng thái	Biểu tượng trạng thái được hiển thị và cảnh báo được ghi nhật ký trong bộ ghi nhật ký dữ liệu				
Tự chẩn đoán	Các cảnh báo sẵn có: <ul style="list-style-type: none"> <li>• lỗi kích thích</li> <li>• ống ở điện cực 4 bị rỗng</li> <li>• nhiệt độ cao</li> <li>• xung chồng lên nhau</li> <li>• lỗi đo</li> </ul>				
Kiểm tra bên ngoài	Có máy kiểm tra thực địa để kiểm tra hiệu chuẩn và trạng thái điện tử				
Phần mềm để giao tiếp và lập trình	Chạy thử (cài đặt cân bằng của các thiết bị đo) - In dữ liệu để lập hồ sơ - Xuất dữ liệu (tệp CSV) - Cập nhật chương trình cơ sở - Đọc giá trị lưu lượng tức thì - Đọc và ghi tất cả tham số cố định - Tải xuống bộ ghi nhật ký dữ liệu nội bộ - Xem bộ ghi nhật ký sự kiện công cụ				

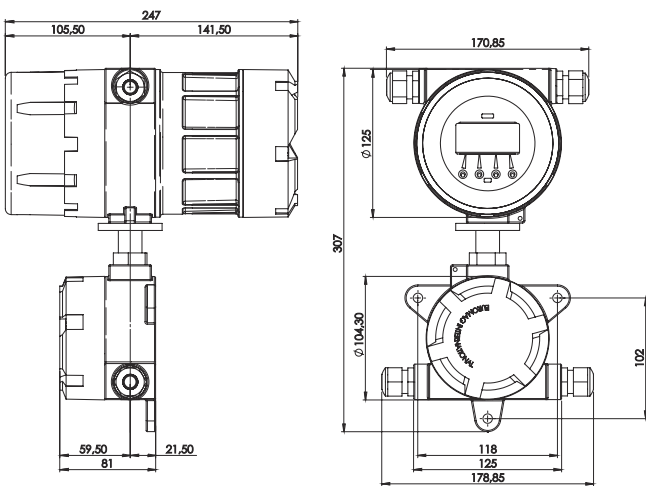




## MC608A

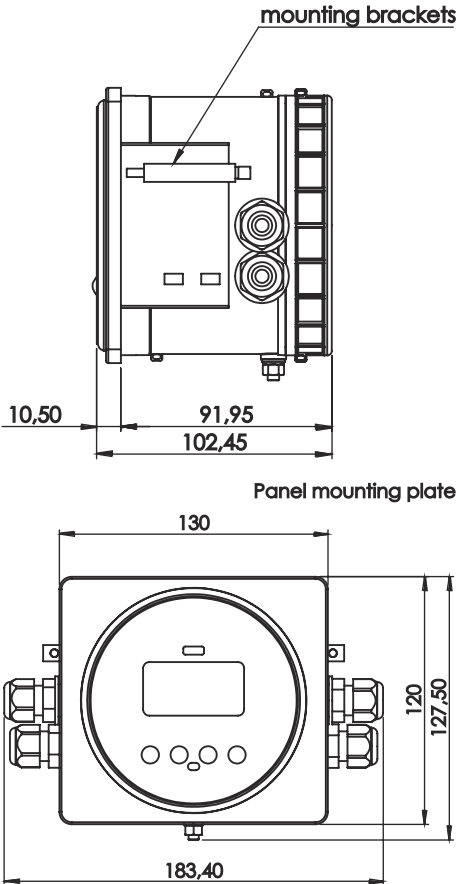


## MC608B/R

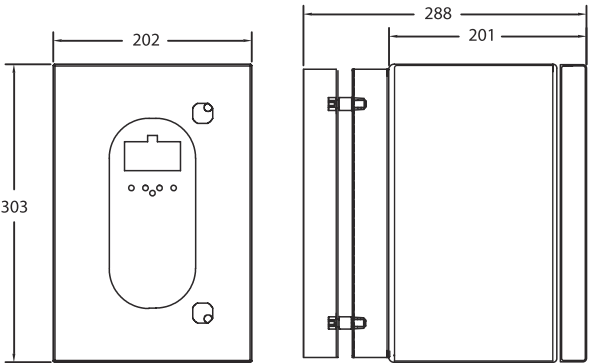


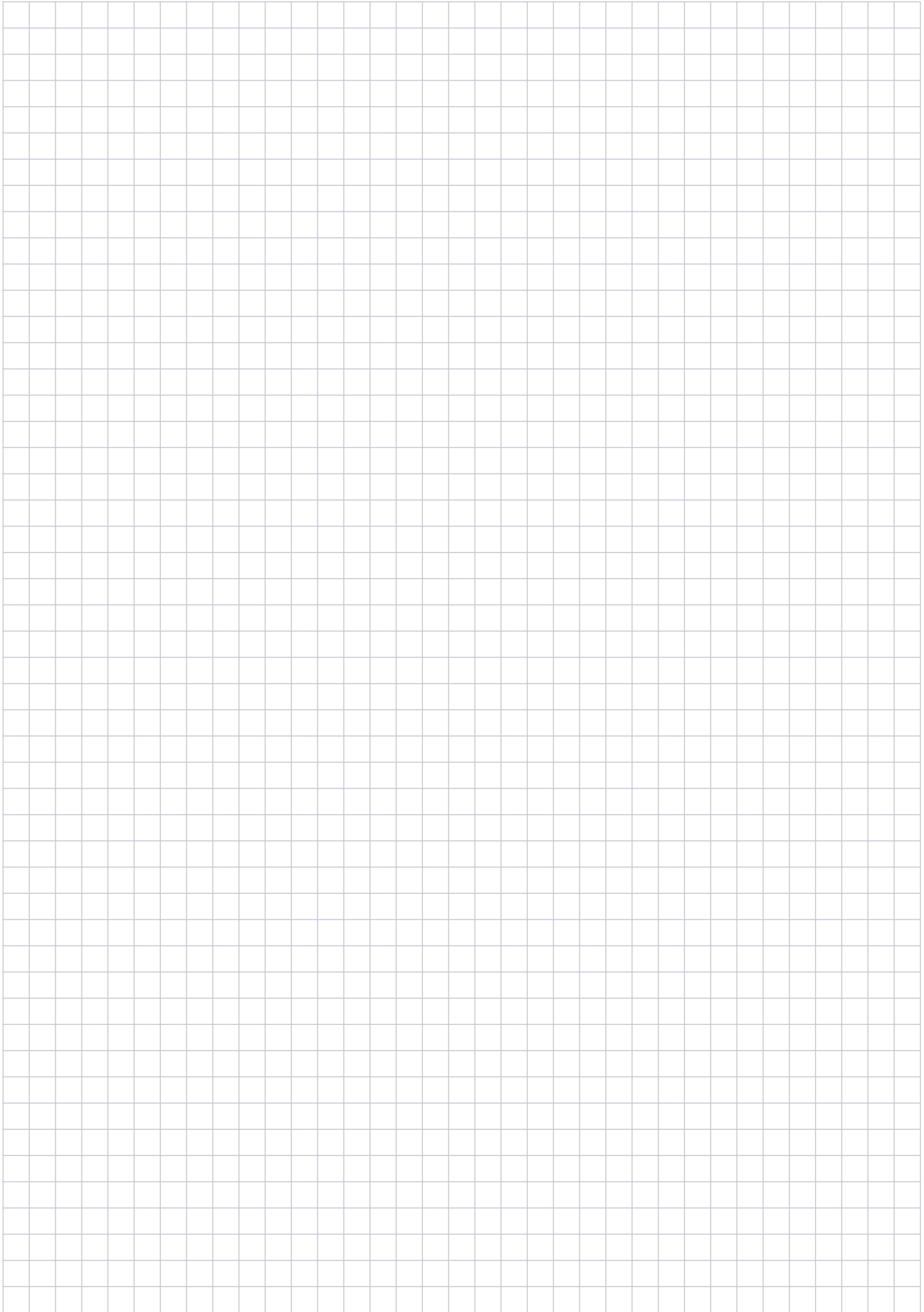


MC608P

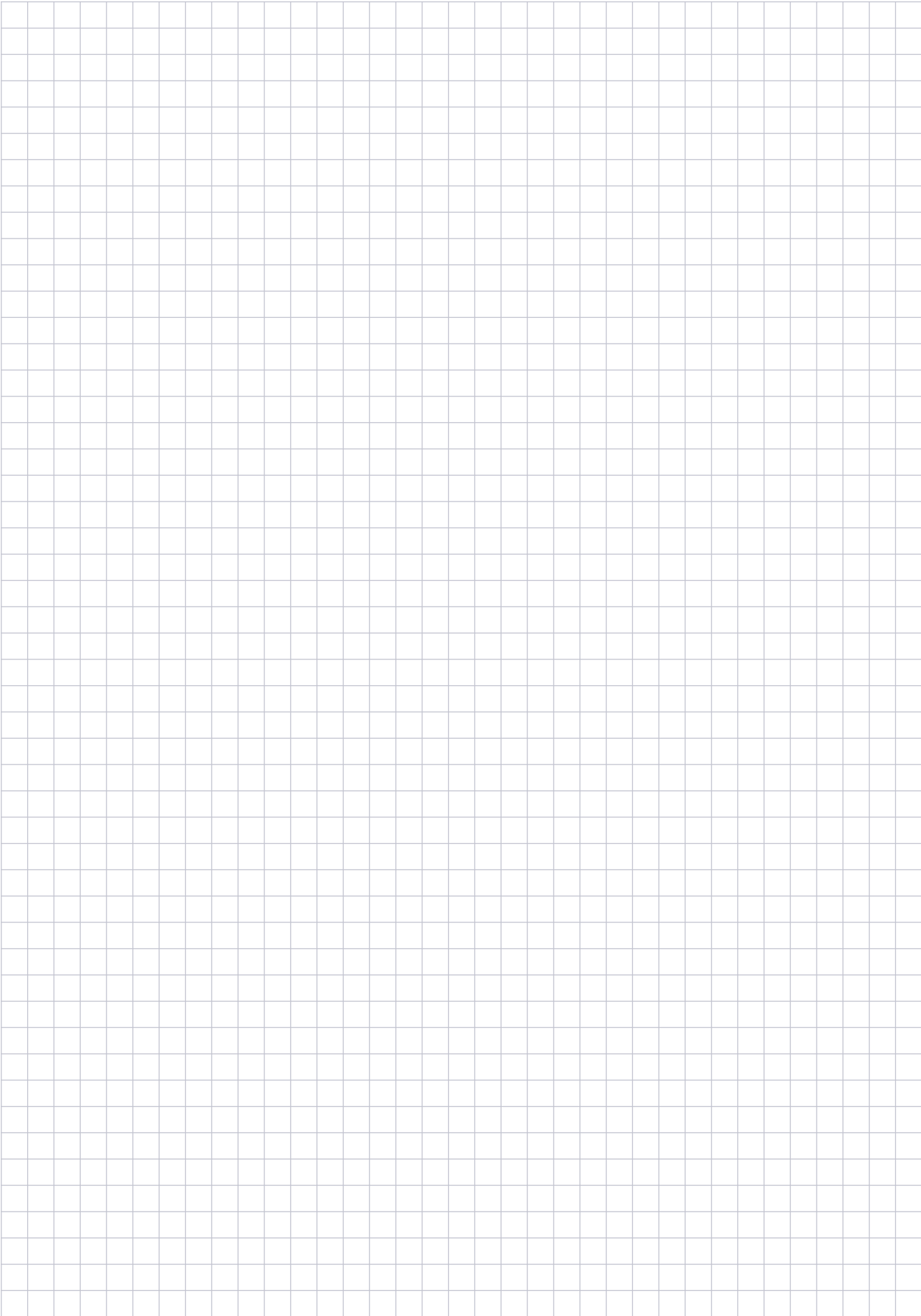


MC608I









# Giới thiệu về BERMAD

BERMAD là một công ty tư nhân toàn cầu hàng đầu, chuyên thiết kế, phát triển và sản xuất các giải pháp quản lý nước và lưu lượng chuyên dụng, bao gồm các loại van điều khiển thủy lực, van khí hiện đại và các giải pháp đo cao cấp.

Được thành lập vào năm 1965, chúng tôi đã dành hơn 50 năm để tương tác với những người dùng cuối quan trọng trên thế giới, cũng như tích lũy kiến thức

và kinh nghiệm ở nhiều thị trường và nhiều ngành ứng dụng. Hiện nay, chúng tôi đã được ghi nhận là công ty tiên phong và nhà cung cấp uy tín hàng đầu thế giới về các giải pháp quản lý nước và lưu lượng, mang đến cho khách hàng hiệu quả hoạt động chưa từng có, cùng chất lượng, độ bền và hiệu suất vượt trội mà họ cần để đáp ứng những thách thức khó khăn của thế kỷ 21.



o2branding.co.uk

