

ข้อต่อท่อ MB3

ข้อต่อท่อในแบบสำริดหรืออัลลอยเบทาทนต่อการกัดกร่อน

Mod. MB3 L - ควบคุมด้วยตนเองโดยใช้คันโยก

คุณลักษณะมาตรฐาน

ขนาดตัวเครื่อง : ~ Ø95 มม. (ส่วนส่งออก)
อัตราการไหลในตัวสูงสุด : สูงสุด 4500 ลิ./ม.
การสูญเสียแรงดัน : ดูแผนผัง ΔP ต่ออัตราการไหล
อัตราการไหล : ในส่วนค่าของลูกถ้วยหรือท่อแยกที่ใช้ร่วมกันได้
อัตราการไหลที่แนะนำ : ดูแผนผังการสูญเสียแรงดันต่ออัตราการไหล
การสูญเสียแรงดันสูงสุดที่แนะนำ : 1,2 barg
การหมุนด้วยคันโยก : 360° ต่อเนื่อง
การปรับความสูงและการเบนซ้ายขวาด้วยคันโยก : ~ +90° - 70°
ระยะเคลื่อนแนวนอน : โปรดดูที่หน้าเฉพาะในส่วนของหัวฉีดหรือท่อแยกที่ใช้ร่วมกันได้
แรงดันทดสอบ : 27 barg - Custom, req. สูงถึง 48 barg
หน้าแปลนฐาน : เหล็กคาร์บอน
หน้าแปลนขาออก : เส้นผ่านศูนย์กลางภายนอก Ø160 มม.
การเคลือบผิว : อีพ็อกซีไพร์เมอร์ + RAL3000 เคลือบสีแดงโพสิทีฟทั้งหมด DFT > 120µm
น้ำหนัก : สำริด : ~24 กก. - อัลลอยเบทา : ~10 กก.

ตัวเลือก

- > เกจวัดแรงดันขาออก
- > วาล์วระบาย
- > หัวฉีดสำหรับป้องกันการปล่อยรังสีความร้อน
- > คันยกกระดบความสูงพร้อมด้วยระบบเข็มทิศ

หัวฉีดหรือท่อแยกที่ใช้ร่วมกันได้

- > ท่อแยกโฟมและโฟมเหนียวนำตัวเอง Mod. LS และ LSA
- > ท่อแยกปรับแต่งสำหรับน้ำ Mod. LA
- > หัวฉีดสเปรย์เจ็ท Mod. Mini GN - GN - Super G
- > หัวฉีดสเปรย์เจ็ทเหนียวนำตัวเอง Mod. GNA & Super GNA

การรับรอง



มีให้ตามความต้องการ

- > หน้าแปลนฐาน : วัสดุอื่น ๆ
- > ช่องออกหน้าแปลน : เชื่อมต่อกับช่องออกอื่น ๆ ด้วยอะแดปเตอร์ (NH, Ghost, Storz)
- > การเคลือบผิว : รอบการพ่นสีอื่น ๆ

การตั้งค่าหลัก

- > การใช้งานสำหรับควบคุมด้วยตนเองโดยใช้ล้อหมุนคู่
- > การใช้งานสำหรับจ่ายน้ำวนเข้าระบบ
- > การใช้งานสำหรับจัดการไฮดรอลิก - น้ำมัน

www.fasspa.net



ผู้ประพันธ์ขอรับสิทธิการออกแบบ
ผลิตภัณฑ์ของ FASS P.A. - อิตาลี

เพื่อปรับปรุงประสิทธิภาพ FAS อาจปรับเปลี่ยนคุณลักษณะและขนาดของผลิตภัณฑ์ของตนโดยไม่ต้องแจ้งให้ทราบล่วงหน้า

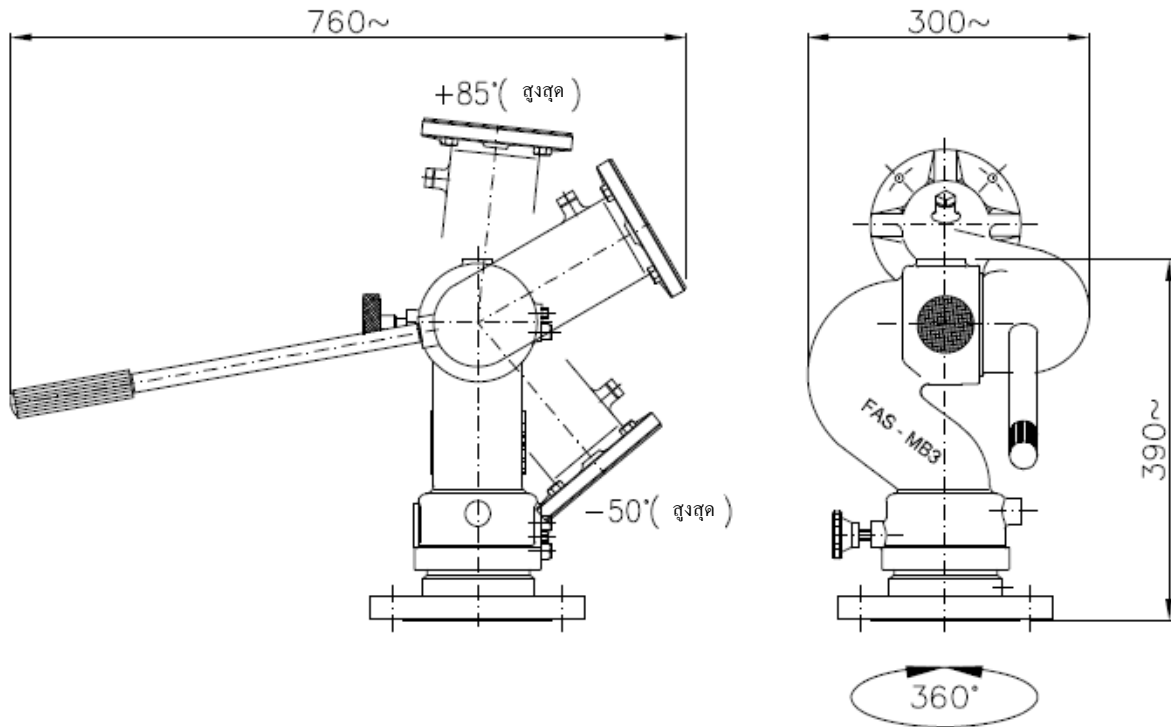
ระบบดับเพลิง



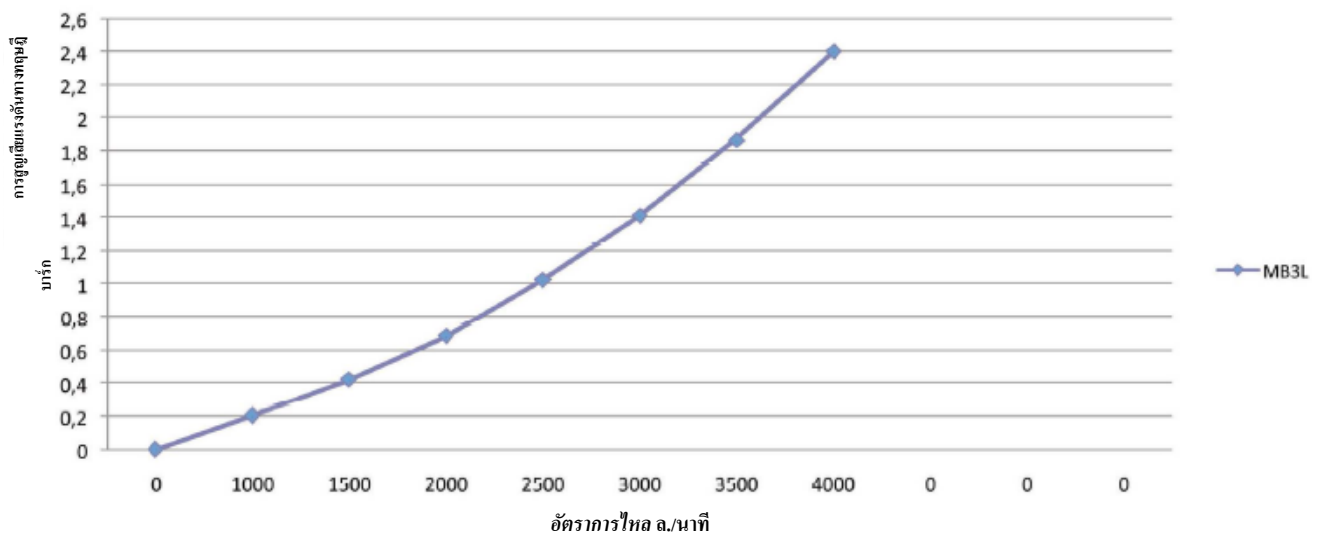
ข้อต่อท่อ MB3

ข้อต่อท่อในแบบสำหรับหรืออัลลอยเบทาทนต่อการกัดกร่อน

เค้าโครงและขนาดโดยรวม - ข้อต่อท่อ MB3 L



การสูญเสียแรงดัน ΔP ต่ออัตราการไหล



www.fasspa.net

การตั้งค่าหลักของข้อต่อท่อ MB3

Mod. MB3 2V - การใช้งานสำหรับควบคุมด้วยตนเองโดยใช้ล้อหมุนคู่

คุณลักษณะมาตรฐาน

ขนาดตัวเครื่อง : ~ Ø95 มม. (ส่วนส่งออก)

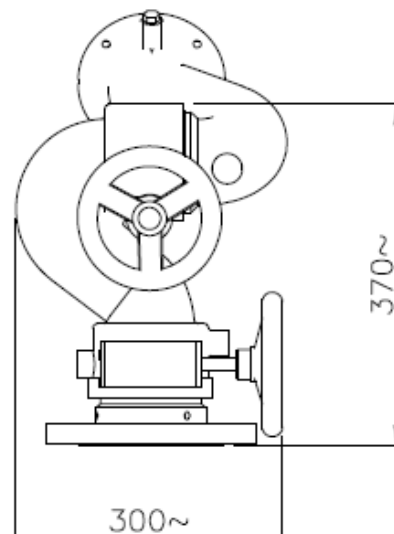
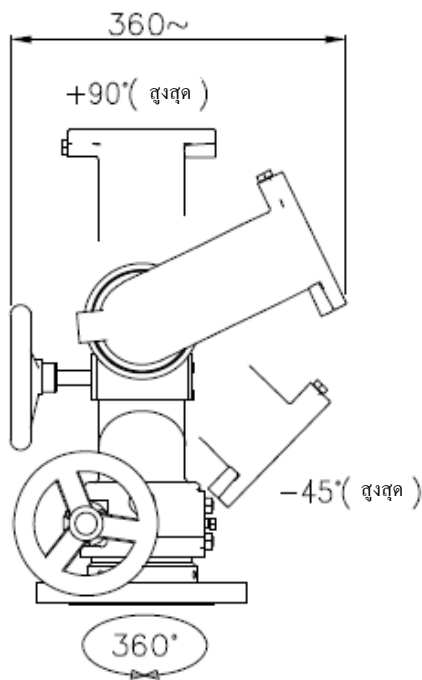
การหมุนด้วยล้อหมุน : 360° ต่อเนื่อง

การปรับความสูงและการเบนซ้ายขวาด้วยล้อหมุน : ~ +90° - 70°

น้ำหนัก : สำริด : ~30 กก. - อลูมิเนียม : ~16 กก.



เค้าโครงและขนาดโดยรวม - ข้อต่อท่อ MB3 2V กับล้อหมุนคู่



www.fasspa.net



อุปกรณ์ของเราได้รับการออกแบบ
ผลิตและทดสอบใน FASS.P.A. - อิตาลี

เพื่อปรับปรุงประสิทธิภาพ FAS อาจปรับเปลี่ยนคุณลักษณะและขนาดของผลิตภัณฑ์ของตนโดยไม่ต้องแจ้งให้ทราบล่วงหน้า

ระบบดับเพลิง
FAS since 1967[®]
S.p.A.

การตั้งค่าหลักของข้อต่อท่อ MB3

Mod. MBA3 L - การใช้งานสำหรับจ่ายน้ำวนเข้าระบบ

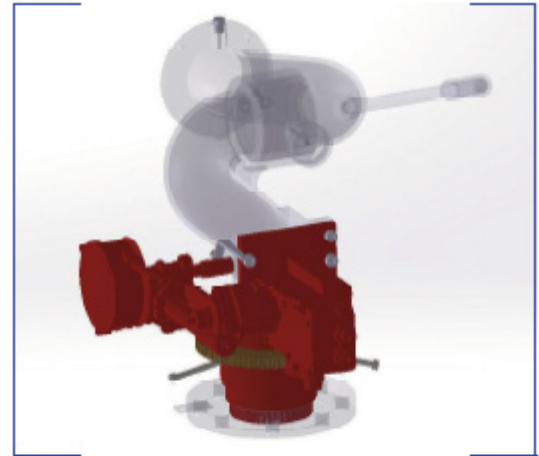
คุณลักษณะมาตรฐาน

ขนาดตัวเครื่อง : ~ Ø95 มม. (ส่วนส่งออก)

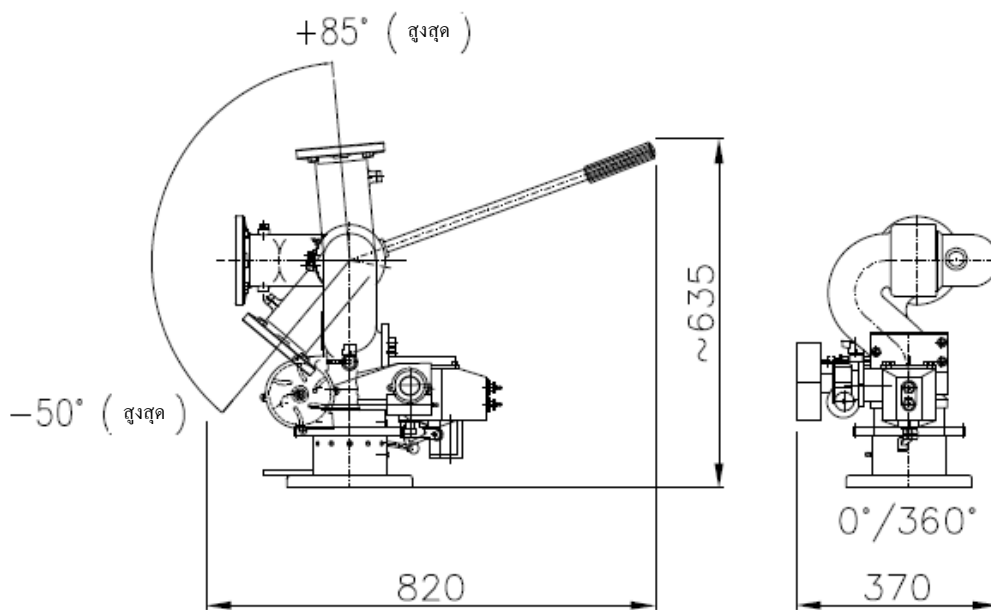
จ่ายน้ำวนเข้าอัตโนมัติด้วยมอเตอร์ไฮดรอลิก : 360° ต่อเนื่อง เพิ่มทีละ 30°

การปรับความสูงและการเบนซ้ายขวาด้วยคันโยก : ~ +90° - 70°

น้ำหนัก : สำริด : ~51 กก. - อลูมิเนียม : ~31 กก.



เค้าโครงและขนาดโดยรวม - ข้อต่อท่อ MBA3 L จ่ายน้ำวนเข้าระบบ



www.fasspa.net



อุปกรณ์ของเราได้รับการออกแบบ
ผลิตและทดสอบใน FASS.P.A. - อิตาลี

เพื่อปรับปรุงประสิทธิภาพ F-AS อาจปรับเปลี่ยนคุณลักษณะและขนาดของผลิตภัณฑ์ของเทคโนโลยีใหม่ซึ่งอาจไม่ตรงกับที่ทราบล่วงหน้า

ระบบดับเพลิง



FAS S.p.A. since 1967

การตั้งค่าหลักของข้อต่อท่อ MB3

Mod. MBO3 - การใช้งานสำหรับจัดการไฮดรอลิก-น้ำมัน

คุณลักษณะมาตรฐาน

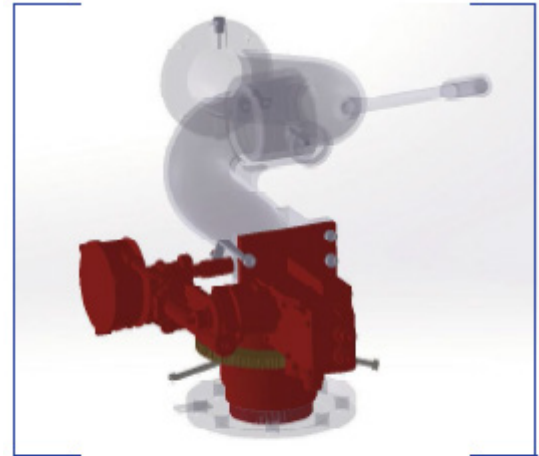
ขนาดตัวเครื่อง : ~ Ø95 มม. (ส่วนส่งออก)

การหมุนด้วยมอเตอร์ไฮดรอลิกน้ำมัน : 360° ต่อเนื่อง

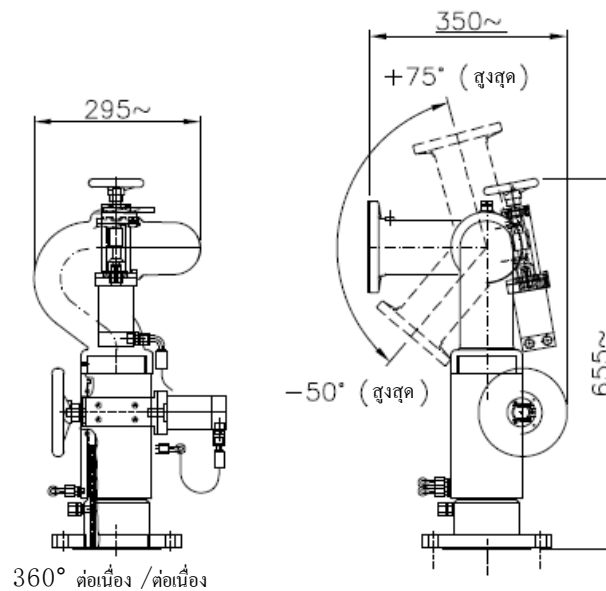
การปรับความสูงและการเบนซ้ายขวาด้วยมอเตอร์ไฮดรอลิกน้ำมัน : ~ +90° - 70°

น้ำหนัก : สำหรับ Ø95 มม. - สักรัด : ~37 กก. - อัดลอยเบา : ~23 กก.

ใช้กับอุปกรณ์ชุดพลังงานต่ำไฮดรอลิกน้ำมันไฟฟ้าได้ (โปรดดูที่หน้าเฉพาะ)



เค้าโครงและขนาดโดยรวม - ข้อต่อท่อ MBO3 กับการจัดการไฮดรอลิก - น้ำมัน



www.fasspa.net



อุปกรณ์ของวาระได้รับการออกแบบ
ผลิตและทดสอบใน FASS.P.A. - อิตาลี

เพื่อปรับปรุงประสิทธิภาพ F-AS อาจปรับเปลี่ยนคุณลักษณะและขนาดของผลิตภัณฑ์ของคุณโดยอัตโนมัติซึ่งทำให้อาจมีความแตกต่าง

ระบบดับเพลิง



FAS S.p.A. since 1967

ข้อต่อท่อ MB4

ข้อต่อท่อในแบบสำหรับหรืออัลลอยเบทาทนต่อการกัดกร่อน

คุณลักษณะมาตรฐาน

ขนาดตัวเครื่อง : Ø125 มม. (ส่วนส่งออก)
อัตราการไหลในตัวสูงสุด : สูงสุด 8600 ลิ./ม.
การสูญเสียแรงดัน : ดูแผนผัง ΔP ต่ออัตราการไหล
อัตราการไหล : ในส่วนค่าของลูกค้ำตรงหัวฉีดหรือท่อแยกที่ใช้ร่วมกันได้
อัตราการไหลที่แนะนำ : ดูแผนผังการสูญเสียแรงดันต่ออัตราการไหล
การสูญเสียแรงดันสูงสุดที่แนะนำ : 1,2 barg
การหมุนด้วยคันโยก : 360° ต่อเนื่อง
การปรับความสูงและการเบนซ้ายขวาด้วยคันโยก : ~ +90° - 70°
ระยะเคลื่อนแนวนอน : โปรดดูที่หน้าเฉพาะในส่วนของหัวฉีดหรือท่อแยกที่ใช้ร่วมกันได้
แรงดันทดสอบ : 27 barg - Custom, req. สูงถึง 48 barg
หน้าแปลนฐาน : เหล็กคาร์บอน
หน้าแปลนขาออก : เส้นผ่านศูนย์กลางภายนอก Ø160 มม.
การเคลือบผิว : อีพ็อกซีไพร์เมอร์ + RAL3000 เคลือบสีแดงโพลียูรีเทน ทั้งหมด DFT > 120µm
น้ำหนัก : สักรัด : ~40 กก. - อัลลอยเบทา : ~20 กก.

ตัวเลือก

- > เกจวัดแรงดันขาออก
- > วาล์วระบาย
- > หัวฉีดสำหรับป้องกันการปล่อยรังสีความร้อน
- > คันยกระดับความสูงพร้อมด้วยระบบเข็มทิศ

หัวฉีดหรือท่อแยกที่ใช้ร่วมกันได้

- > ท่อแยกโฟมและโฟมเหนียวนำตัวเอง Mod. LS และ LSA
- > ท่อแยกปรับแต่งสำหรับน้ำ Mod. LA
- > หัวฉีดสเปรย์เจ็ท Mod. Mini GN - GN - Super G
- > หัวฉีดสเปรย์เจ็ทเหนียวนำตัวเอง Mod. GNA & Super GNA

การรับรอง



มีให้ตามความต้องการ

- > หน้าแปลนฐาน : วัสดุอื่น ๆ
- > ช่องออกหน้าแปลน : เชื่อมต่อกับช่องออกอื่น ๆ ด้วยอะแดปเตอร์ (NH, Ghost, Storz)
- > การเคลือบผิว : รอบการพ่นสีอื่น ๆ

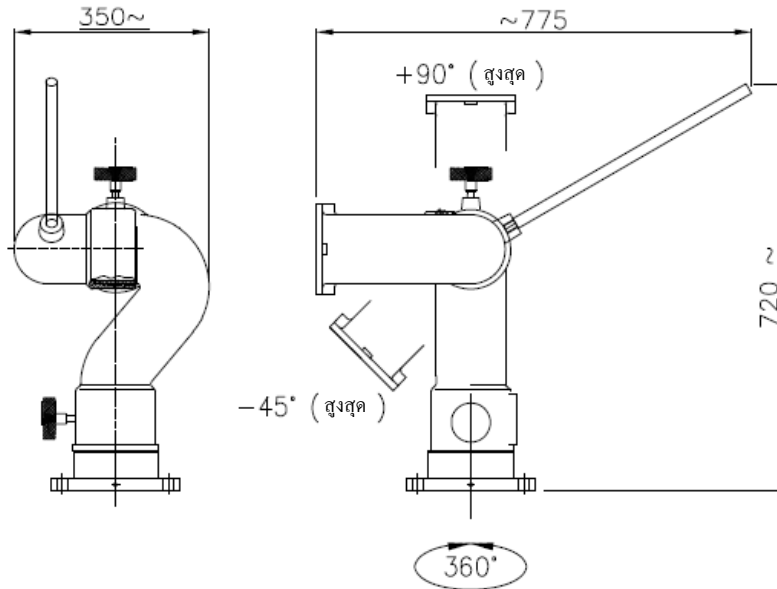
การตั้งค่าหลัก

- > > หัวฉีดสเปรย์เจ็ท Mod.

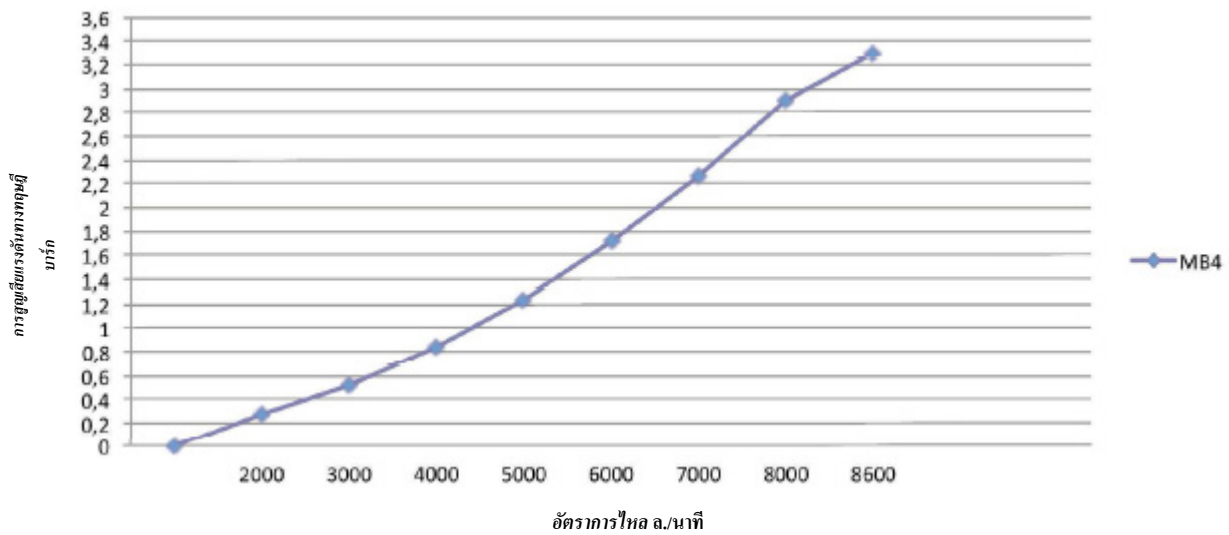
ข้อต่อท่อ MB4

ข้อต่อท่อในแบบสำหรับหรืออัลลอยเบทาทนต่อการกัดกร่อน

เค้าโครงและขนาดโดยรวม - ข้อต่อท่อ MB4



การสูญเสียแรงดัน ΔP ต่ออัตราการไหล



การตั้งค่าหลักของข้อต่อท่อ MB4

Mod. MBA4 L - การใช้งานสำหรับจ่ายน้ำวนเข้าระบบ

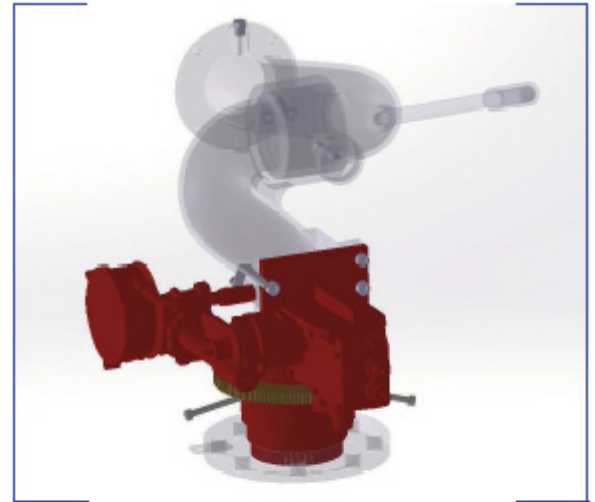
คุณลักษณะมาตรฐาน

ขนาดตัวเครื่อง : ~ Ø125 มม. (ส่วนส่งออก)

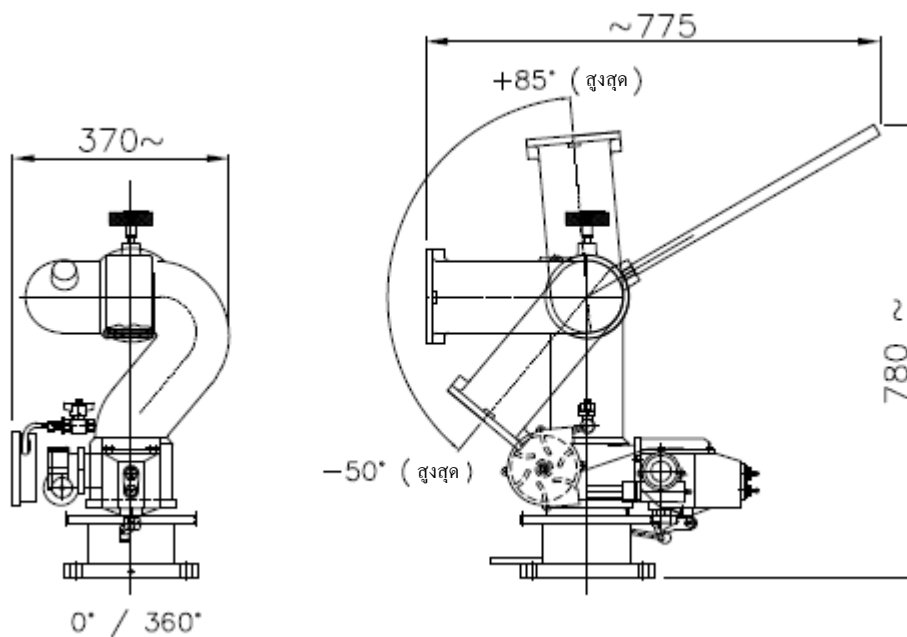
จ่ายน้ำวนเข้าอัตโนมัติด้วยมอเตอร์ไฮดรอลิก : 360° ต่อเนื่อง เพิ่มทีละ 30°

การปรับความสูงและการเบนซ้ายขวาด้วยคัตโยก : ~ +90° - 70°

น้ำหนัก : ส้ำริด : ~81 กก. - อัลลอยเบมา : ~51 กก.



เค้าโครงและขนาดโดยรวม - ข้อต่อท่อ MBA4 L จ่ายน้ำวนเข้าระบบ



www.fasspa.net



ผู้ปรารถนาขอรับบริการออกใบ
ผลิตและทดสอบใน F.A.S.S.P.A. - อิตาลี

เพื่อปรับปรุงประสิทธิภาพ F.A.S. อาจปรับเปลี่ยนคุณลักษณะและขนาดของผลิตภัณฑ์ของตนโดยไม่ต้องแจ้งให้ทราบล่วงหน้า

ข้อต่อท่อ DOC

ข้อต่อท่อในแบบสำหรับหรืออัลลอยเบทาทนต่อการกัดกร่อน

Mod. 2V - การใช้งานสำหรับควบคุมด้วยตนเองโดยใช้ล้อหมุนคู่

คุณลักษณะมาตรฐาน

ขนาดตัวเครื่อง : ~ 125 มม. (ส่วนส่งออก)
อัตราการไหลในตัวสูงสุด : สูงสุด 8600 ลิ./ม.
การสูญเสียแรงดัน : คูณผกผัน ΔP ต่ออัตราการไหล
อัตราการไหล : ในส่วนค่าของลูกถ้วยหัวฉีดหรือท่อแยกที่เข้าร่วมกันได้
อัตราการไหลที่แนะนำ : คูณผกผันการสูญเสียแรงดันต่ออัตราการไหล
การสูญเสียแรงดันสูงสุดที่แนะนำ : 1,2 barg
การหมุนด้วยล้อหมุน : 360° ต่อเนื่อง
การปรับความสูงและการเบนซ้ายขวาด้วยล้อหมุน : ~ +90° - 70°
ระยะเคลื่อนแนวนอน : โปรดดูที่หน้าเฉพาะในส่วนของหัวฉีดหรือท่อแยกที่เข้าร่วมกันได้
แรงดันทดสอบ : 27 barg - Custom. req. สูงถึง 48 barg
หน้าแปลนฐาน : เหล็กคาร์บอน
หน้าแปลนขาออก : เส้นผ่านศูนย์กลางภายนอก $\varnothing 160$ มม.
การเคลือบผิว : อีพ็อกซีไพร์เมอร์ + RAL3000 เคลือบสีแดงโพลียูรีเทน, ทั้งหมด DFT > 120 μm
น้ำหนัก : สัริด : ~55 กก. - อัลลอยเบทา : ~32 กก.

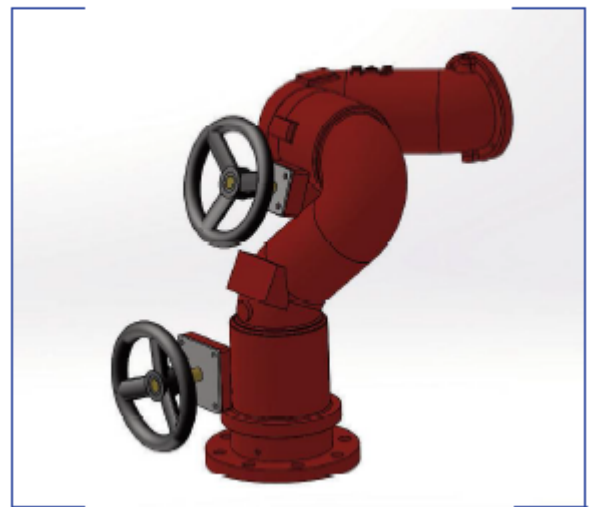
ตัวเลือก

- > เกจวัดแรงดันขาออก
- > วาล์วระบาย
- > หัวฉีดสำหรับป้องกันการปล่อยรังสีความร้อน

หัวฉีดหรือท่อแยกที่เข้าร่วมกันได้

- > ท่อแยกโฟมและโฟมเหนียวนำตัวเอง Mod. LS และ LSA
- > ท่อแยกปรับแต่งสำหรับน้ำ Mod. LA
- > หัวฉีดสเปรย์เจ็ท Mod. Mini GN - GN - Super G
- > หัวฉีดสเปรย์เจ็ทเหนียวนำตัวเอง Mod. GNA & Super GNA

การรับรอง



มีให้ตามความต้องการ

- > หน้าแปลนฐาน : วัสดุอื่น ๆ
- > ช่องออกหน้าแปลน : เชื่อมต่อกับช่องออกอื่น ๆ ด้วยอะแดปเตอร์ (NH, Ghost, Storz)
- > การเคลือบผิว : รอบการพ่นสีอื่น ๆ

การตั้งค่าหลัก

- > การใช้งานสำหรับการจัดการไฟฟ้า
- > การใช้งานสำหรับการจัดการไฮดรอลิก - น้ำมัน
- > การใช้งานสำหรับจ่ายน้ำวนเข้าระบบ

www.fasspa.net



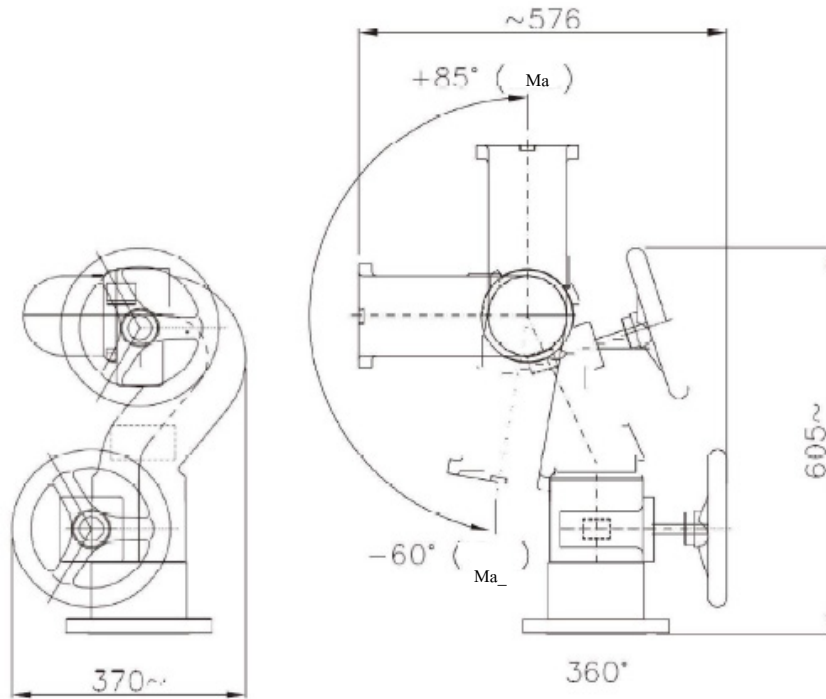
อุปกรณ์ของเรามีบริการออกแบบ
ผลิตและทดสอบใน FASS.P.A. - อิตาลี

เพื่อปรับปรุงประสิทธิภาพ F.A.S. อาจปรับเปลี่ยนคุณลักษณะขนาดของผลิตภัณฑ์ของตนโดยไม่มีข้อแจ้งให้ทราบล่วงหน้า

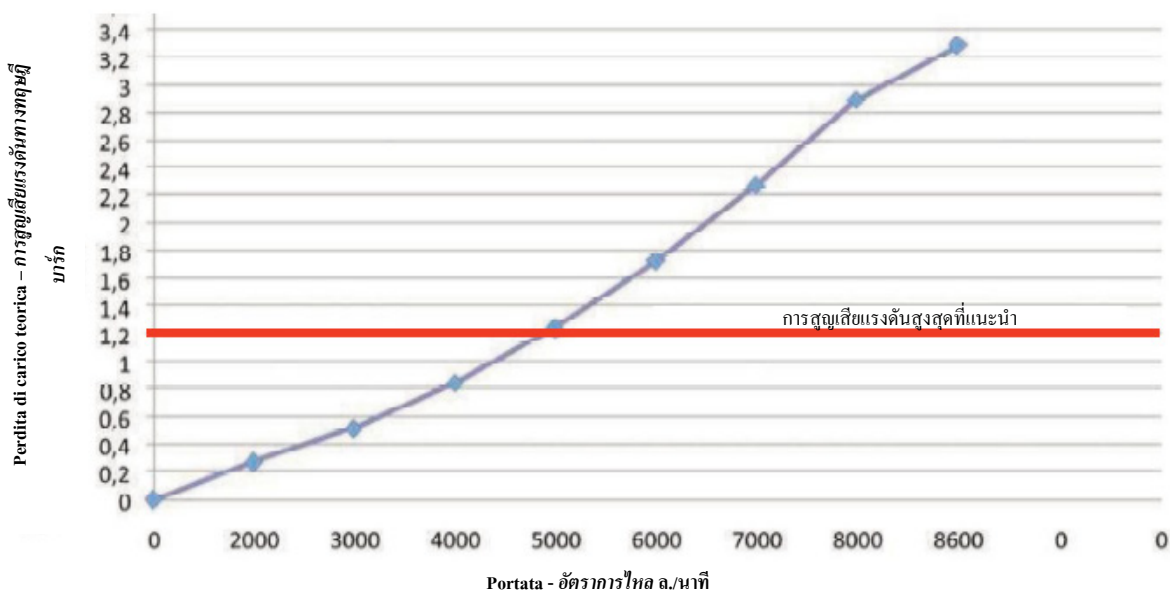
ข้อต่อท่อ DOC

ข้อต่อท่อในแบบสำหรับหรืออัลลอยเบาทนต่อการกัดกร่อน

Mod. 2V - การใช้งานสำหรับควบคุมด้วยตนเองโดยใช้ล้อหมุนคู่



การสูญเสียแรงดัน ΔP ต่ออัตราการไหล



www.fasspa.net

การตั้งค่าหลักของข้อต่อท่อ DOC

Mod. DOC-E - การใช้งานสำหรับการจัดการไฟฟ้า

คุณลักษณะ

การหมุนด้วยมอเตอร์ไฟฟ้า : จาก 0° ถึง ± 175° (รวม 350°)

การปรับความสูงและการเบนซ้ายขวาด้วยมอเตอร์ไฟฟ้า : ~ +90° - 70°

น้ำหนัก : สำริด ~100 กก. - อลูมิเนียม ~82 กก.

มอเตอร์ไฟฟ้า : แอซซุเอเตอร์ที่มีสวิตช์จำกัด/สวิตช์แรงบิดในตัว

การป้องกัน IP: IP 66/67

สั่งทำ เวอร์ชัน ATEX - IP68

เทียบเท่าการป้องกัน Nema (4 หรือ 6P)

อุณหภูมิทำงาน (สำหรับ IP) : -25°C + 60°C

อุณหภูมิทำงาน (สำหรับ ATEX) : -20°C + 40°C

สั่งทำ อุณหภูมิการทำงานอื่น ๆ ที่ใช้ได้

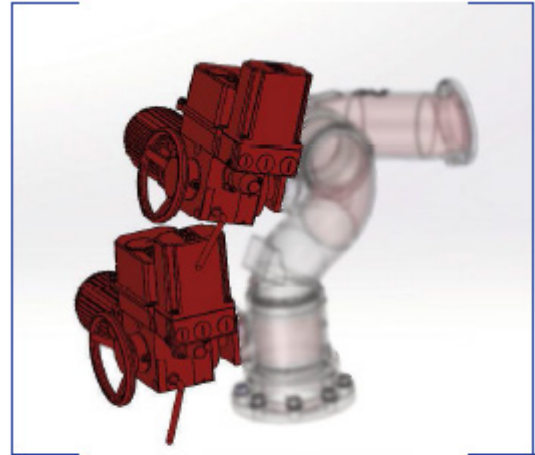
(ต่ำสุด : -50°C - สูงสุด + 60°C)

แรงดันไฟฟ้าที่ป้อนเข้า : 400V AC 50/60Hz, 3ph.

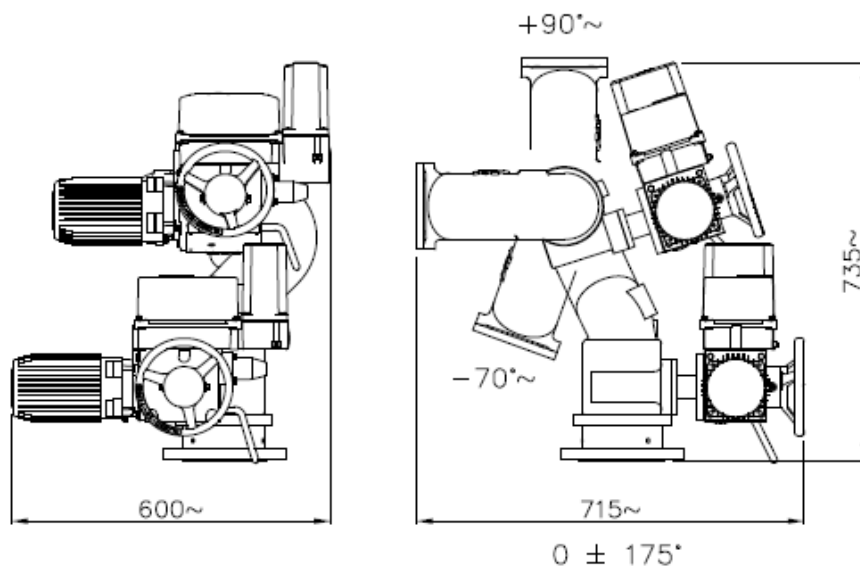
สั่งทำ แรงดันไฟฟ้าที่ป้อนเข้าอื่น ๆ

สั่งทำ การรับรองมาตรฐานระดับความปลอดภัย SIL 2

สั่งทำ การอนุมัติโดย UL



เค้าโครงและขนาดโดยรวม - ข้อต่อท่อ DOC กับการจัดการไฟฟ้า



www.fasspa.net

การตั้งค่าหลักของข้อต่อท่อ DOC

Mod. DOC-O - การใช้งานสำหรับจัดการไฮดรอลิก - น้ำมัน

คุณลักษณะ

การหมุนด้วยมอเตอร์ไฮดรอลิกน้ำมัน : 360° ต่อเนื่อง (ทั้งสองทิศทาง)

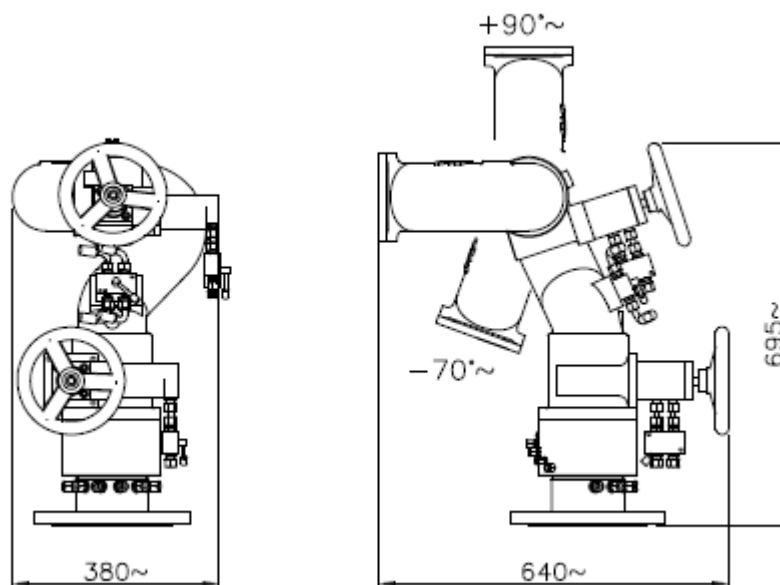
การปรับความสูงและการเบนซ้ายขวาด้วยมอเตอร์ไฮดรอลิกน้ำมัน : ~ +90° - 70°

น้ำหนัก : สำริด ~70 กก. - อลูมิเนียม ~47 กก.

ใช้กับอุปกรณ์ชุดพลังงานต่ำไฮดรอลิกน้ำมันไฟฟ้าได้ (โปรดดูที่หน้าเฉพาะ)



เค้าโครงและขนาดโดยรวม - ข้อต่อท่อ DOC กับการจัดการไฮดรอลิก - น้ำมัน



360° ต่อเนื่องทั้งสองทิศทาง

www.fasspa.net



อุปกรณ์ของราได้รับการออกแบบ
ผลิตและทดสอบใน F.A.S.S.P.A. - อิตาลี

เพื่อปรับปรุงประสิทธิภาพ F.A.S. อาจปรับเปลี่ยนคุณลักษณะและขนาดของผลิตภัณฑ์ของตนโดยไม่ต้องแจ้งให้ทราบล่วงหน้า

ระบบดับเพลิง
FAS since 1967[®]
S.p.A.

การตั้งค่าหลักของข้อต่อท่อ DOC

Mod. DOC-A - การใช้งานสำหรับจ่ายน้ำวนเข้าระบบ

คุณลักษณะ

การจ่ายน้ำวนเข้าอัตโนมัติด้วยมอเตอร์ไฮดรอลิก ด้วยคันโยกสำหรับตำแหน่งตรงกลางสำหรับการใช้ล้อหมุนควบคุมด้วยตัวเอง :

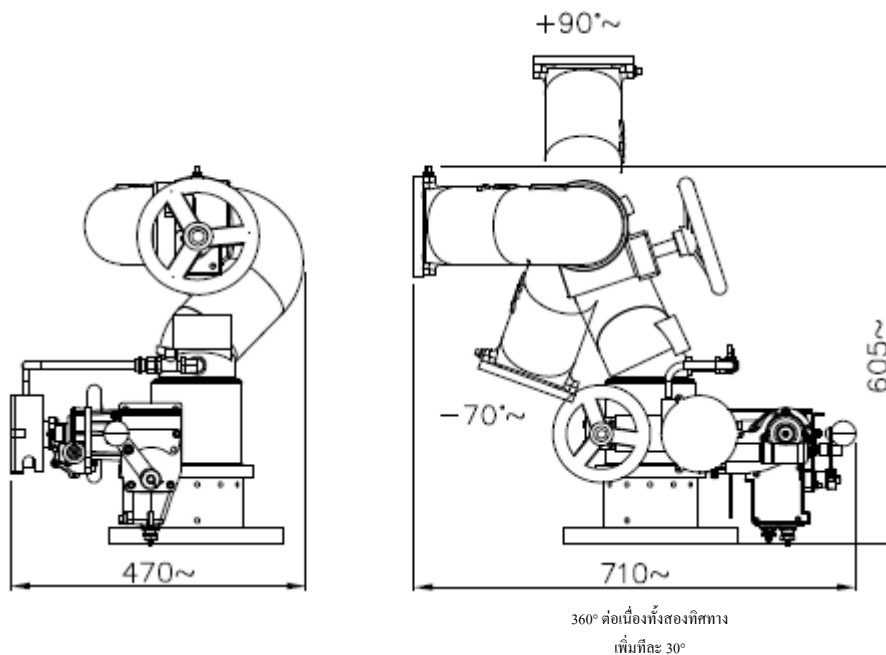
360° ต่อเนื่อง เพิ่มทีละ 30°

การปรับความสูงและการเบนซ้ายขวาด้วยล้อหมุน : ~ +90° - 70°

น้ำหนัก : สำริด ~63 กก. - อัดลอยเบา ~40 กก.



เค้าโครงและขนาดโดยรวม - ข้อต่อท่อ DOC จ่ายน้ำวนเข้าระบบ



www.fasspa.net

ระบบดับเพลิง