



Waterworks

เครื่องวัด BERMAD

ติดตามและควบคุมร่วมกัน



ตัวแปลง
MC608 A/B/R/P/I
เครื่องวัดการไหลแบบแม่เหล็กไฟฟ้า



ตัวแปลง MC608

ตัวแปลง MC608 ถูกออกแบบมาเพื่อให้เป็นไปตามความต้องการทั้งหมดของระบบจัดการน้ำในปัจจุบันโดยใช้เทคโนโลยีไฟฟ้าที่ยืดหยุ่นทั้งการจ่ายไฟหลัก การจ่ายไฟแบบแบตเตอรี่ หรือทั้งคู่



ตัวแปลงไฟฟ้าแบบไฮบริดสำหรับทุกการใช้งาน



DS300-3-ENG



รูปแบบ:

MC608A: เวอร์ชันรับไฟจากแหล่งจ่ายหลัก 12/24 Vac/dc หรือ 90/264 Vac – กล้องบรรจุอลูมิเนียม

MC608B: รับไฟจากแบตเตอรี่โดยมีอายุการใช้ 6 ปี (สูงสุด DN600 โดยที่เครื่องมีรูเติม) – กล้องบรรจุอลูมิเนียม

MC608R: รับไฟจากแบตเตอรี่ที่ชาร์จซ้ำได้โดยมีแผงโซลาร์และอินพุต 12/24 Vac/dc (สูงสุด DN600 โดยที่เครื่องแบบรูเติม) – กล้องบรรจุอลูมิเนียม

MC608P: เวอร์ชันรับไฟจากแหล่งจ่ายหลัก 12/24 Vac/dc หรือ 90/264 Vac เวอร์ชันแผง – กล้องบรรจุโพลีคาร์บอเนต

MC608I: เวอร์ชันจ่ายไฟหลัก 12/24 Vac/dc 90/264 พร้อมแบตเตอรี่สำรองภายในหรือแบตเตอรี่ชาร์จซ้ำได้พร้อมกับแผงโซลาร์ – กล้องบรรจุสแตนเลส

การใช้งาน:

- การเอาออกและการจ่าย;
- การวัดในเขต;
- วัดปริมาณและรายได้;
- ท่อขนส่ง;
- การชลประทาน
- น้ำเสียและการบำบัด
- ระบบตรวจพบการรั่วไหล
- การใช้งานจากทางไกลต่าง ๆ ที่ไม่สามารถเข้าถึงแหล่งพลังงานหลักได้

การติดตั้ง:

กะทัดรัด (MC608A/B/R) แยก (ทางไกล): มีสายไฟจากโรงงานไม่เกิน 100 เมตร พร้อมเครื่อง (MC608A/P/I) รับไฟจากแหล่งจ่ายหลัก หรือแบบสายไฟไม่เกิน 30 เมตรพร้อมเครื่อง (MC608B/R) ทำงานโดยใช้แบตเตอรี่ MC608 ใช้ได้กับเซ็นเซอร์ทุกตัวจาก BERMAD

กล่องหุ้ม :

กล้องบรรจุของ MC608A/B/R เป็นแบบอลูมิเนียมได้รับมาตรฐาน IP68 ที่แข็งแรงและทนทาน MC608I จะเป็นกล่องสแตนเลสที่ได้รับมาตรฐาน IP54 สำหรับการติดตั้งทางไกลและกล้องโพลีคาร์บอเนตสุดแข็งแรงที่ได้รับมาตรฐาน IP67 สำหรับการติดตั้งแบบแผงของ MC608P

การรักษาความปลอดภัยของข้อมูล:

การรักษาความปลอดภัยของข้อมูลขั้นเลิศที่ชโดยหน่วยความจำ EEPROM ภายใน แหล่งเก็บข้อมูลที่ดียิ่งขึ้นที่เก็บได้ถึง 200,000 บรรทัด (มากกว่า 6 ปีตามการตั้งค่าโรงงาน)

หน่วยความจำแบบรอบ ข้อมูลเก่าจะถูกเขียนทับโดยข้อมูลใหม่เมื่อความจุเต็ม ซอฟต์แวร์ที่นำมาพร้อมกับเครื่องจะช่วยให้ผู้ใช้สามารถสื่อสารกับ 608 ได้กับพีซี, โน้ตบุ๊ก, แท็บเล็ตวินโดวส์ ๗ ก็ได้ผ่านช่อง Ircom หรืออินเตอร์เฟซมอดบั๊ RS485

ดาวนโหลดและจัดการข้อมูลได้ง่ายดาย และง่ายต่อการตั้งโปรแกรม การวินิจฉัยตัวเองขั้นสูงจะทำการตรวจสอบจุดสำคัญหลากหลายส่วนโดยอัตโนมัติ ระบบรหัสผ่านแบบหลายระดับเพื่อการันตีการเข้าถึงและการรักษาข้อมูลลับ

ความแม่นยำและใบรับรอง:

- 2014/35/EU - EN 61010-1:2013 (LVD)
- 2014/30/EU - EN 61326-1:2013 (EMC)
- OIML R49-1:2013 - ระดับ 2

การอ่านข้อมูลทางไกล:

ด้วยข้อมูลที่แสดงขั้นสูง การเก็บข้อมูลหน้างานและการติดตามทางไกลผ่านเครือข่าย GSM/GPRS ทำให้ MC608 สามารถช่วยให้ผู้ใช้เข้าถึงข้อมูลทั้งหมดได้อย่างง่ายดายและไม่เสียค่าใช้จ่าย

โมดูลการสื่อสารแบบเสริมจะส่งข้อมูลอัตโนมัติผ่าน SMS, อีเมล (มีหรือไม่มีไฟล์แนบ) และส่งไปยัง www.euromagdata.com ซึ่งสามารถเข้าถึงได้โดยไม่มีค่าใช้จ่ายผ่านเบราว์เซอร์ใด ๆ ก็ได้โดยใช้ ID และรหัสผ่านส่วนตัว และยังเข้าถึงได้ผ่านทางสมาร์ตโฟนและแท็บเล็ตต่าง ๆ ได้ด้วย MC608 ช่วยขยายการใช้งานเครื่องวัดการไหลแบบแม่เหล็กไฟฟ้าไปยังเครือข่ายแจกจ่ายน้ำ ช่วยให้ควบคุมการไหลได้ดียิ่งขึ้นในทุก ๆ จุดการติดตั้ง

โมดูลเสริม:

มีตัวเลือกโปรโตคอลฮาร์ดสำหรับโมดูลพร้อมสำหรับแรงดันและอุณหภูมิ MC608A ทำให้ MC608 เป็นหนึ่งในตัวแปลงไฟฟ้าที่ครอบคลุมเบ็ดเสร็จสำหรับเครื่องวัดการไหลแม่เหล็กไฟฟ้าที่มีอยู่ในตลาด ทำให้ผู้ใช้จริงสามารถควบคุมค่าพารามิเตอร์หลักทั้งหมดในเครือข่ายได้อย่างสมบูรณ์แบบ ลดค่าใช้จ่ายในการโปรแกรม การติดตั้งและการบำรุงรักษา 1 เครื่องส่งมอบได้ทั้งการไหล - แรงดัน - อุณหภูมิได้ในคราวเดียว



| คุณสมบัติ | MC608A | MC608P | MC608B | MC608R | MC608I | |
|-------------------------|--|---------------|-----------------|-----------------|--------------|---------------|
| กล่องบรรจุ | อลูมิเนียม IP68 | โพลี. IP54 | อลูมิเนียม IP68 | อลูมิเนียม IP68 | สแตนเลส IP54 | |
| เพาเวอร์ซัพพลาย | 90...264 Vac | ✓ | ✓ | ✓ | ✓ | |
| | 12/24 Vac/dc | ✓ | ✓ | ✓ | ✓ | |
| | จ่ายไฟจากแบตเตอรี่ | | ✓ | ✓ | ✓ | |
| | แบตเตอรี่ชาร์จเข้าได้ + แฉงโซลาร์ | | | ✓ | ✓ | |
| การติดตั้ง | กะทัดรัด | ✓ | ✓ | ✓ | | |
| | แยก | สูงสุด 100 ม. | สูงสุด 100 ม. | สูงสุด 30 ม. | สูงสุด 30 ม. | สูงสุด 100 ม. |
| I/O สัญญาณ | เอาต์พุตแอนะล็อก 4-20mA | ✓ | ✓ | ✓ ลูปกระแส | ** | ✓ |
| | เอาต์พุตสัญญาณพัลส์ | ✓ | ✓ | ✓ | ✓ | ✓ |
| | โปรโตคอลฮาร์ด* | ✓ | ✓ | | | |
| | เอาต์พุตดิจิทัลตั้งโปรแกรมได้ | ✓ | ✓ | ** | *** | ✓ |
| | ความถี่เอาต์พุตที่ใช้ได้ 0-10 kHz | ✓ | ✓ | ** | *** | ✓ |
| การสื่อสารแบบเรียงลำดับ | อินเตอร์เฟซ IrCOM | ✓ | ✓ | ✓ | ✓ | ✓ |
| | RS 485 - มอดบั้ RTU | ✓ | ✓ | ** | *** | ✓ |
| หน้าจอ | หน้าจอกกราฟิฟ LCD 128x64 พิกเซล, พื้นที่มองเห็น 50x25 มม., สีขาวแบบ backlit | ✓ | ✓ | ✓ | ✓ | ✓ |
| การเขียนโปรแกรม | มีปุ่มกดบนบอร์ดของตัวแปลง โปรแกรมโดยใช้อินเตอร์เฟซ Ir-COM หรือผ่าน RS485 และมอดบั้ RTU | ✓ | ✓ | ✓ | ✓ | ✓ |
| ตัวบันทึกข้อมูลกระบวนกร | หน่วยความจำ flash 4MB เก็บข้อมูลได้ 200,000 บรรทัด | ✓ | ✓ | ✓ | ✓ | ✓ |
| มาตรฐาน | ประเภทการรับรอง OIML R49-1: 2013 - ระดับ 2 | ✓ | | | | |

* ตัวเลือก

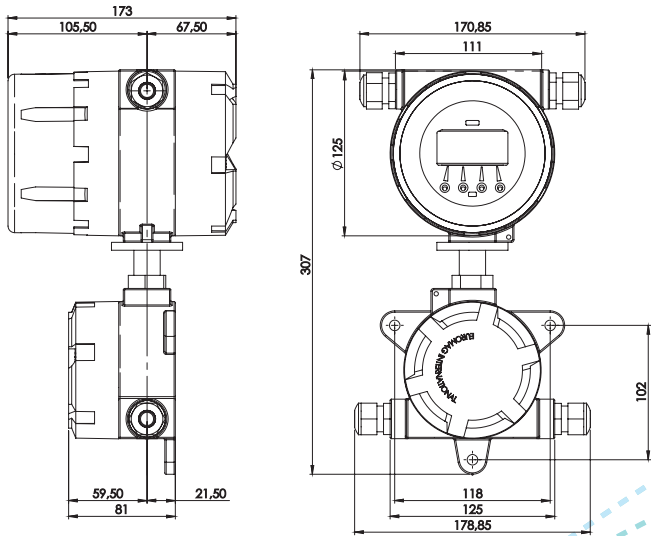
** สำหรับโหมดชาร์จเข้าเท่านั้น



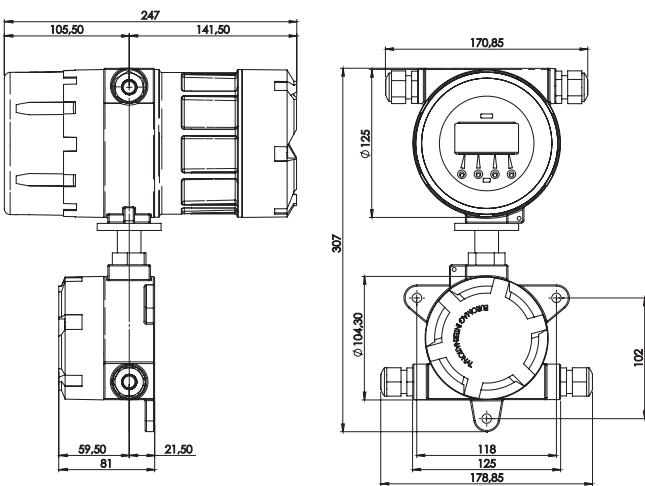
| | MC608A | MC608P | MC608B | MC608R | MC608I |
|--|--|--------|--------|--------|--------|
| อุณหภูมิ | สภาพแวดล้อม: -20 ... +60 C° (-4 ... +140 F) ตัวกลาง -25 ... 80 C° (-13 ... +176 F) แหล่งเก็บ -40 ... +70 C° (-22 ... +158 F) | | | | |
| หน่วยการไหล | ml, cl, dl, l, dal, hl, m3 , in3, ft3, gal, USgal, bbl, oz + ค่ากำหนดเอง | | | | |
| โมดูลเสริม | GSM/GPRS BERMAD โมดูลแรงดัน (1) และอุณหภูมิ (2) | | | | |
| ผลรวม | 5 (บวก 2, ลบ 2, 1 NET) | | | | |
| การเตือนและสถานะ | ไอคอนสถานะจะแสดงและการเตือนจะถูกบันทึกลงในตัวบันทึกข้อมูล | | | | |
| วินิจฉัยตัวเอง | การเตือนที่มี: <ul style="list-style-type: none"> • การกระตุกล้มเหลว • ท่อว่างบนอิเล็กทรอนิกส์ที่ 4 <ul style="list-style-type: none"> • อุณหภูมิสูง • สัญญาณพัลส์ทับซ้อน • ข้อผิดพลาดการวัด | | | | |
| การตรวจสอบภายนอก | การตรวจสอบที่หน้างานมีให้สำหรับ การตรวจสอบ การปรับเทียบและสถานะอิเล็กทรอนิกส์ | | | | |
| ซอฟต์แวร์สำหรับการสื่อสารและการโปรแกรม | การทดสอบการทำงาน (เท่ากับการตั้งค่าการวัด) - พิมพ์ข้อมูลเพื่อทำเอกสาร - ส่งออกข้อมูล (ไฟล์ CSV) - อัปเดตเฟิร์มแวร์ - อ่านอัตราการไหลทันที - อ่านและเขียนค่าพารามิเตอร์ลงในหน่วยความจำถาวรทั้งหมด - ดาวน์โหลดตัว Log ข้อมูลภายใน - ดูตัวบันทึกเหตุการณ์ของอุปกรณ์ | | | | |



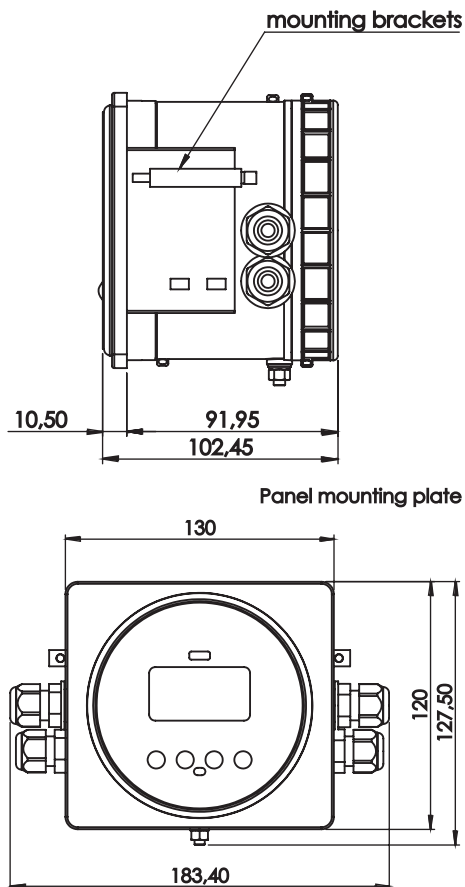
MC608A



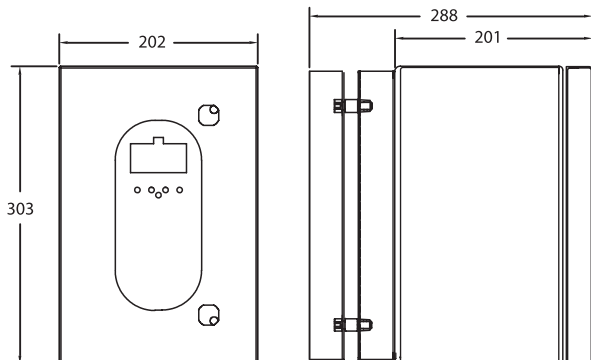
MC608B/R

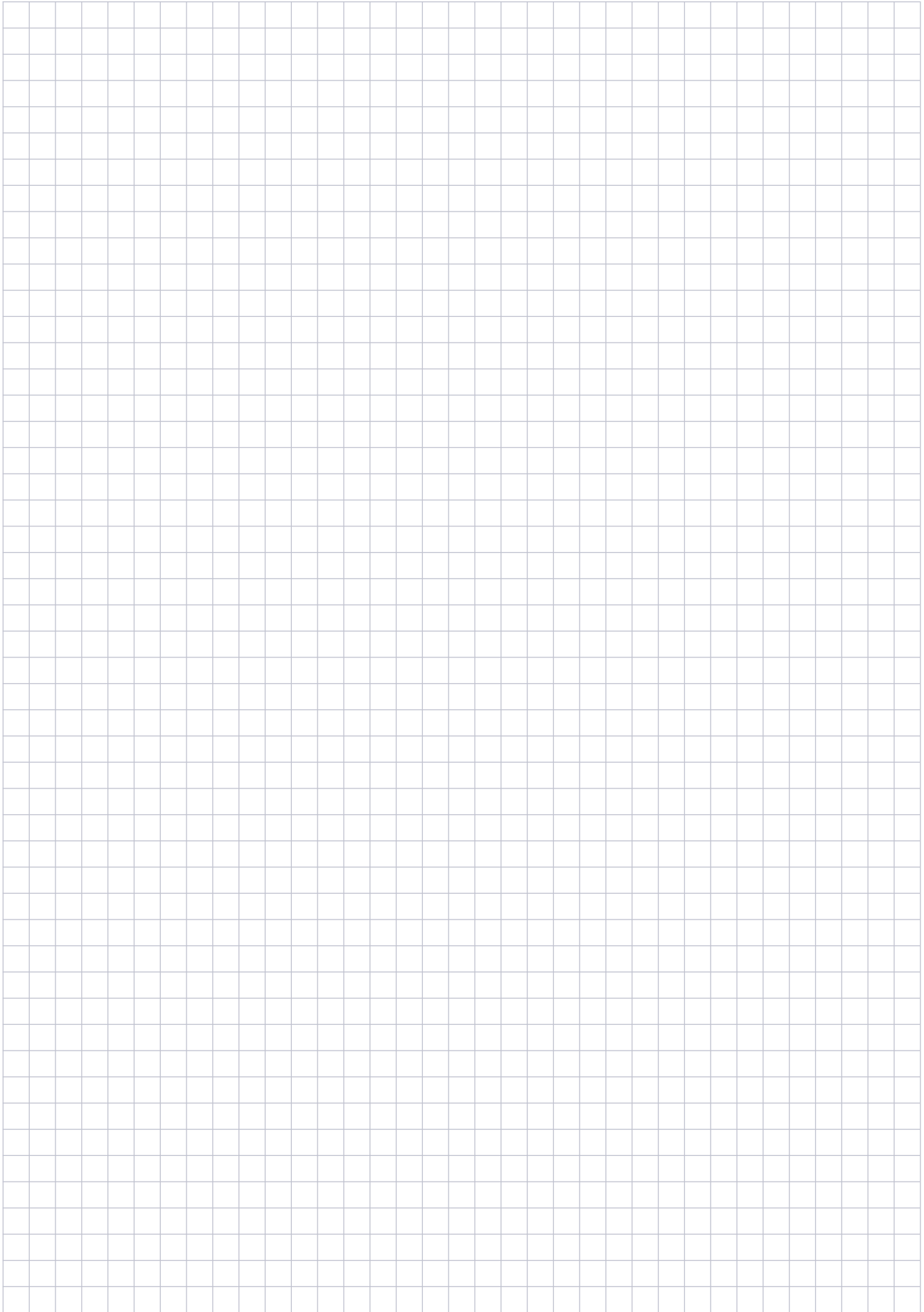


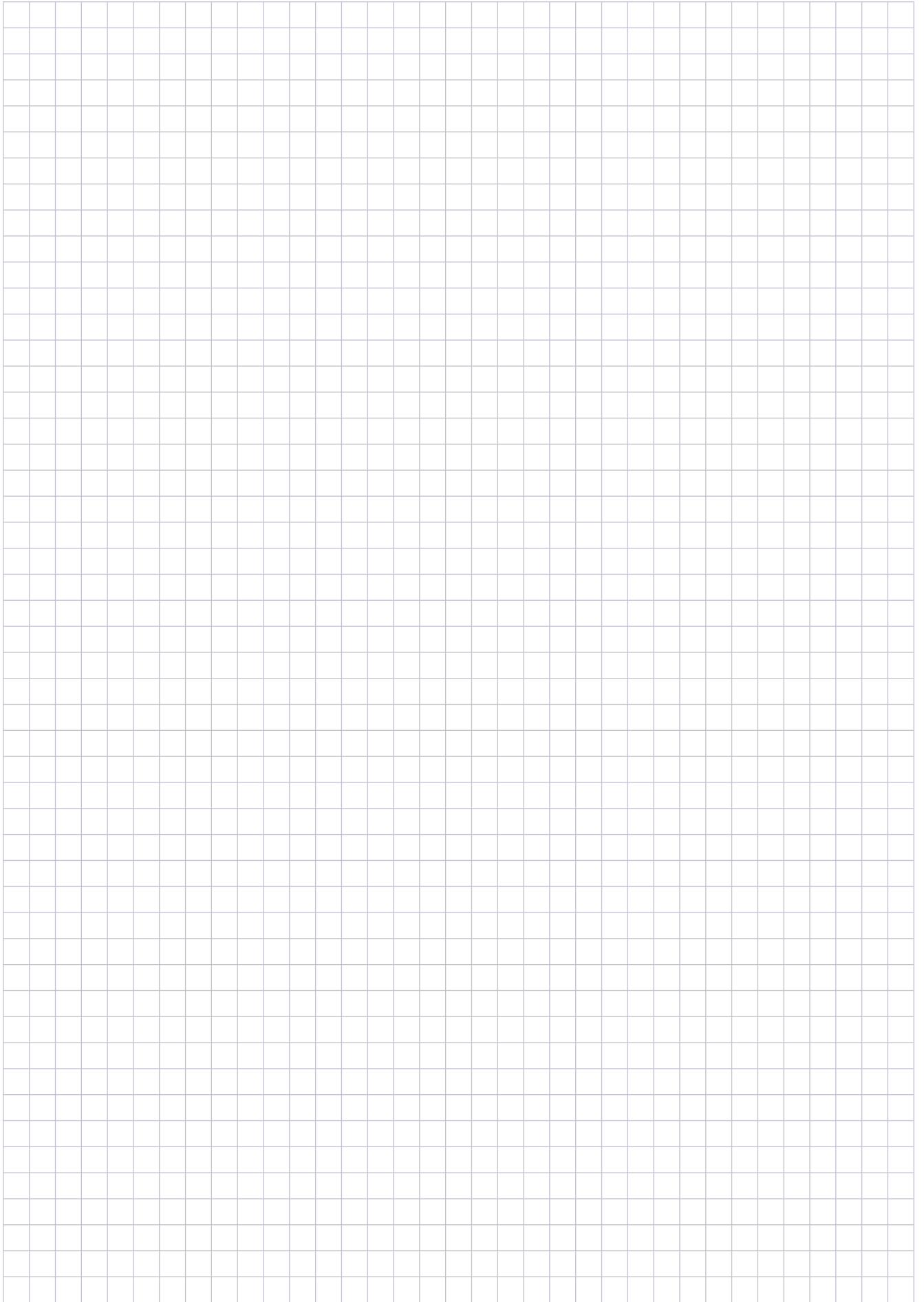
MC608P



MC608I







เกี่ยวกับ BERMAD

BERMAD เป็นบริษัทเอกชนระดับโลกชั้นนำที่ออกแบบ พัฒนา และผลิตโซลูชันการจัดการน้ำและการไหลแบบสั่งทำที่มีประสิทธิภาพด้วยไฮดรอลิก, วาล์วอากาศสุดทันสมัยและมีโซลูชันการวัดขั้นสูง

ก่อตั้งในปี 1965 พวกเขาใช้เวลามากกว่า 50 ปี ในการสื่อสารกับผู้ใช้งานจริงส่วนใหญ่ทั่วโลก และได้สั่งสมความรู้และ

ประสบการณ์จากในหลาย ๆ ตลาดและอุตสาหกรรม วันนี้พวกเราเป็นที่จดจำว่าเป็นผู้บุกเบิกและสร้างการให้บริการโซลูชันการจัดการน้ำและการไหลชั้นนำของโลกที่มีประสิทธิภาพในการดำเนินงานอย่างที่ไม่เคยมีมาก่อนและคุณภาพที่เหนือกว่าให้แก่ลูกค้าของเรา และยังให้ความทนทานและประสิทธิภาพที่พวกเขาต้องการเพื่อให้ตรงกับความต้องการในทศวรรษที่ 21 ด้วย



ozbranding.co.th

