



Waterworks

# Meteran BERMAD

Menggabungkan pemantauan & kontrol



Sensor  
**MUT2200EL**  
Meter Aliran Elektromagnetik



## Sensor MUT2200EL

Sensor MUT2200EL menunjukkan kecanggihan produksi BERMAD International untuk penerapan siklus dan proses air. Struktur baru untuk pembangkitan medan magnetis dan rute inovatif dari sinyal yang dihasilkan oleh elektrode, menyediakan sensor dengan rentang pengukuran yang sangat luas:

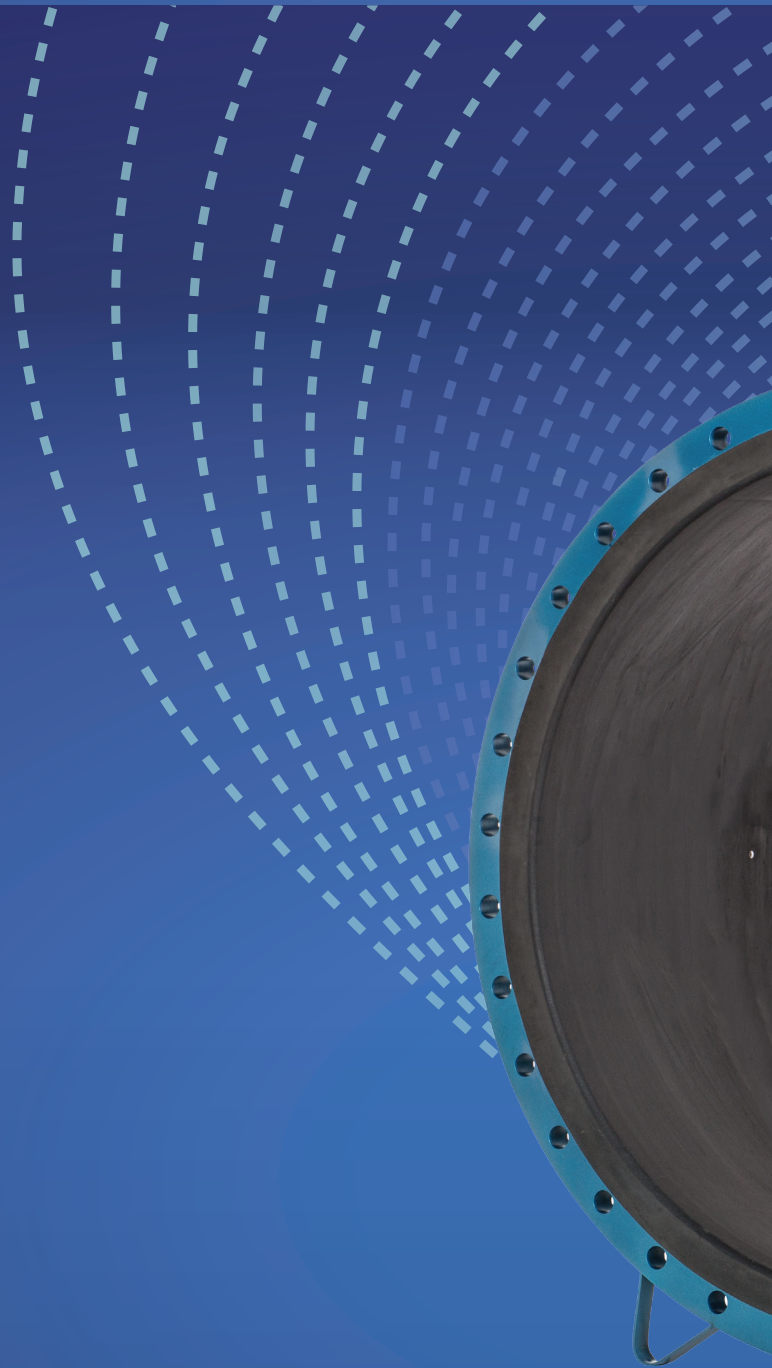
### **EL= Linearitas diperpanjang**

Seri sensor baru ini mengikuti tradisi kesuksesan MUT2200EL, dengan memperkenalkan rentang pengukuran lebih dari 1:1000 tanpa perangkat lunak pelinieran. Jenis kinerja seperti ini memungkinkan pengukuran yang sangat akurat pada berbagai rentang laju aliran dan untuk menghitung laju aliran yang lebih rendah di mana sebelumnya hal itu membutuhkan reset karena efek dari pemutusan konverter.

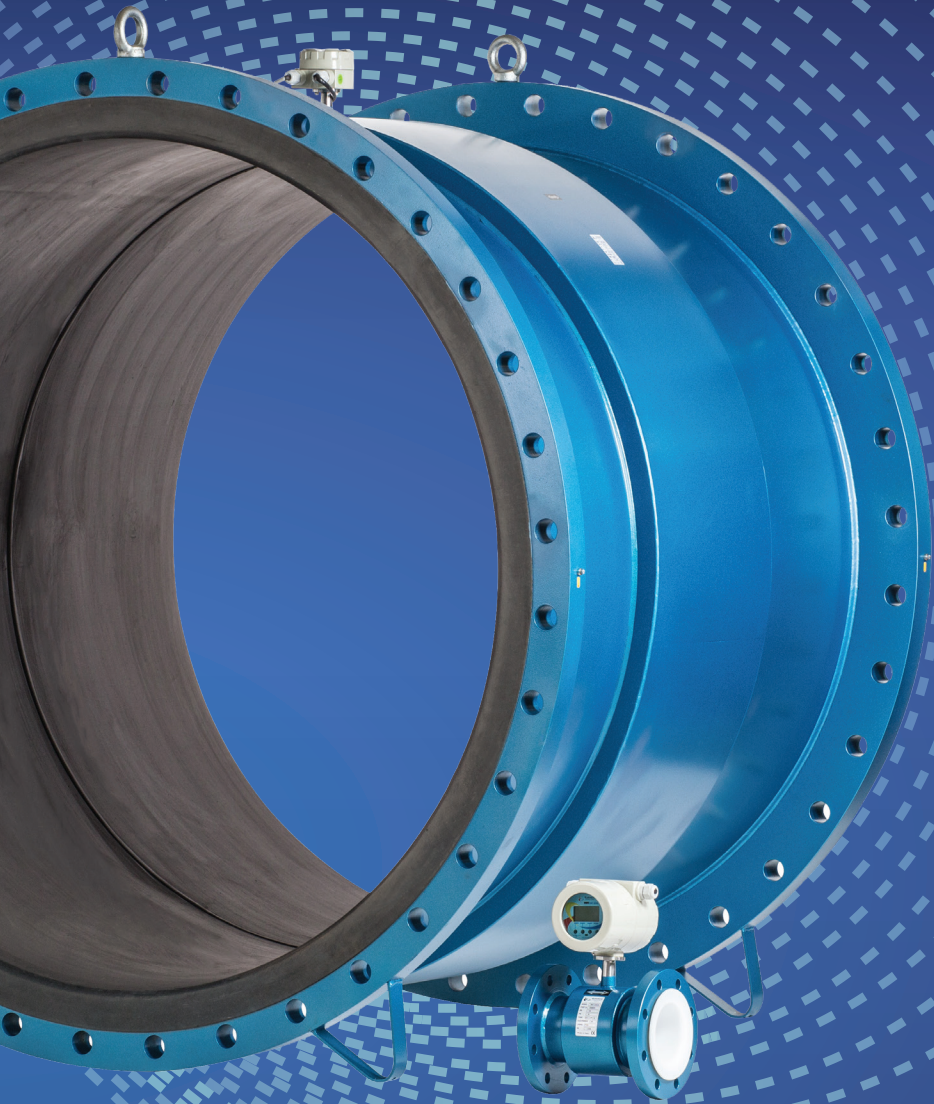
Dasar operasi dari seri sensor berflensa ini adalah Prinsip Faraday, di mana konduktor yang melintasi medan magnet menghasilkan potensial yang berorientasi tegak lurus dengan medan yang sama. Dalam hal ini, tabung aliran yang terbuat dari baja nirkarat AISI 304 dilengkapi dengan flensa baja karbon atau baja nirkarat, dua kumparan dipasang di komponen paling atas dan lebih bawah; medan magnet, yang dihasilkan oleh arus listrik yang melintasi kumparan, menginduksi perbedaan potensial pada elektrode yang sebanding dengan laju aliran.

Dengan tujuan mengukur potensial bernilai sangat rendah seperti itu, bagian dalam tabung aliran diinsulasi secara elektris, sehingga cairan proses tidak lagi bersentuhan baik dengan bahan tabung aliran maupun dengan bahan flensa.

Konverter yang digunakan menghasilkan arus yang memasok kumparan, memperoleh perbedaan potensial elektroda, memproses sinyal untuk menghitung laju aliran dan mengelola semua komunikasi dengan eksterior. Seluruh sensor, jika dipasang dalam versi terpisah, memiliki tingkat perlindungan IP68 yang sesuai untuk perendaman permanen di dalam air hingga kedalaman 1,5 m berkat struktur pelat dilas yang berisi kumparan dan elektrode.







Meter aliran elektromagnetik untuk semua penerapan



DS100-6-ENG



## Bodi dan flensa

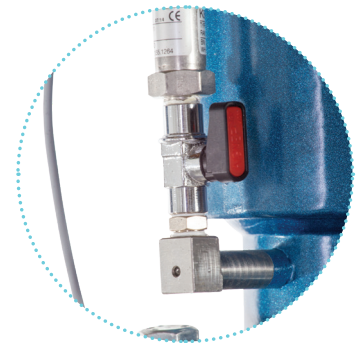
Flensa dan permukaan luar sensor dilapisi cat akrilik. Perlakuan ini memberikan sensor ketahanan air yang sangat baik bahkan dalam perendaman permanen. Jika kondisi sekitar yang khusus membutuhkannya, MUT2200EL dapat disediakan menggunakan baja nirkarat, dengan menyertakan flensa atau pengecatan khusus untuk lingkungan kelas C4.



MUT2200EL - MC608A

## Lapisan internal

Lapisan insulasi internal standar menggunakan PTFE untuk diameter mulai dari DN15 hingga DN100, menggunakan karet keras (Ebonit) untuk diameter yang sama atau lebih besar dari DN125. Atas permintaan, sensor dapat disediakan dengan dilapisi PTFE dengan diameter lebih besar dari DN100. Suhu yang sesuai dibatasi oleh jenis lapisan internal yang digunakan.



Sensor tekanan terintegrasi

## Elektrode

Elektrode standar yang menggunakan Hastelloy C menjamin kompatibilitas yang luas dengan berbagai jenis cairan; jika diperlukan, elektrode tersebut dapat disediakan menggunakan Hastelloy B, Titanium, Tantalum atau Platinum.



MUT2200EL – MC608B – GSM – Tekanan

## Perangkaian dan sambungan sensor

Sensor MUT2200EL dapat dirangkai dengan semua konverter BERMAD. Dalam versi terpisah, sensor disambungkan ke konverter melalui kabel yang panjangnya tergantung pada konduktivitas cairan; panjang maksimumnya tidak boleh melebihi 100 meter (30 meter dalam kombinasi dengan elektronik bertenaga baterai).

Jika dipasang di pipa saluran plastik atau yang berlapis, sensor mungkin memerlukan penggunaan dua cincin pentanahan (grounding), yang disisipkan di antara flensa dan kontra flensa. Pada sensor yang lebih besar atau sama dengan DN50, sebuah elektrode pipa kosong disediakan sebagai standar (alarm pipa kosong).



MUT2200EL – Pelapis PTFE





## Standar referensi

Meteran magnetis BERMAD bertanda CE dan diproduksi menurut standar berikut:

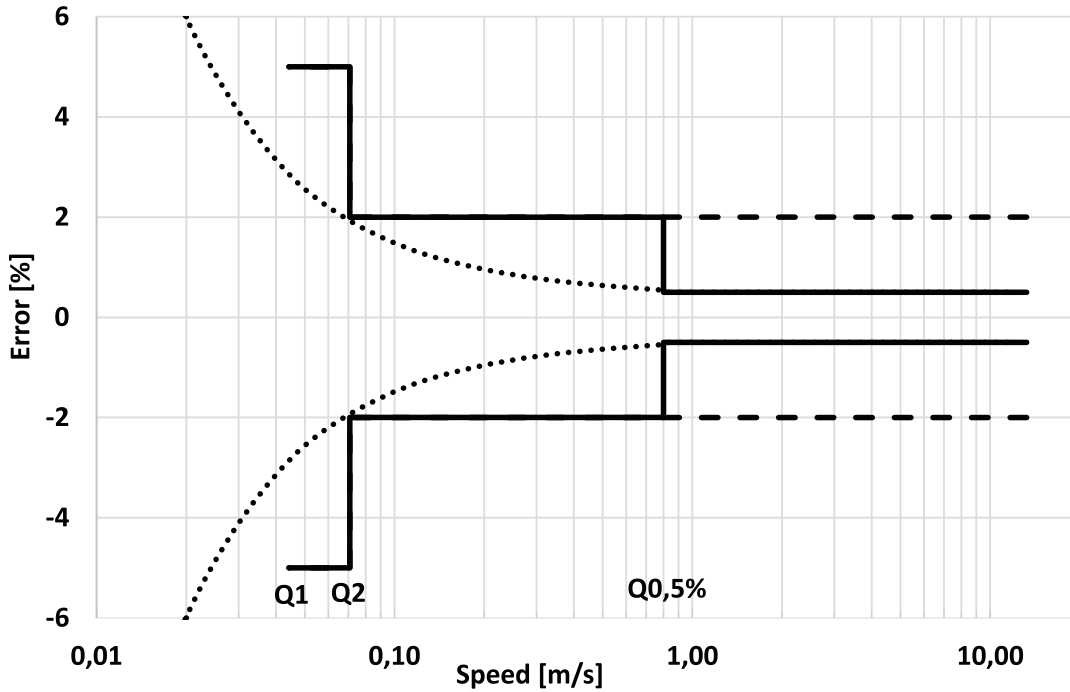
- 2014/35/EU - EN 61010-1:2013 (LVD) Peringatan tentang kebocoran, laju aliran rendah, laju aliran tinggi, dan pola tidak beraturan lainnya
- 2014/30/EU - EN 61326-1:2013 (EMC)
- OIML R49-1:2013
- Pedoman Eropa 2014/32/EU (MID)
- 2014/34/UE - IEC 60079 - 0, IEC 60079 - 18 (ATEX - IECEx) Versi terpisah
- EN ISO 15609-1 dan EN ISO 15614-1
- UNI EN ISO 12944-2, pengecatan untuk lingkungan kelas C4 (atas permintaan)
- PTFE sesuai dengan norma WRAS, FDA, DPR 777/82 e DM 21/09/773
- Ebonit sesuai dengan norma WRAS, FDA e DM174



# Kalibrasi dan kesalahan maksimum

Sensor MUT2200EL termasuk dalam Kelompok B1 (ISO 11631) referensi. Setiap sensor dikalibrasi pada bangku hidraulis yang dilengkapi dengan sistem pembobotan referensi dan tersertifikasi SIT. Ketidakpastian kalibrasi adalah sama dengan 0,2% +/- 2 mm/dtk. Keterulangan adalah dalam besaran 0,1%.

Kesalahan Maksimum yang Diizinkan berada dalam batas yang ditunjukkan dalam grafik berikut:





## Grafik laju aliran

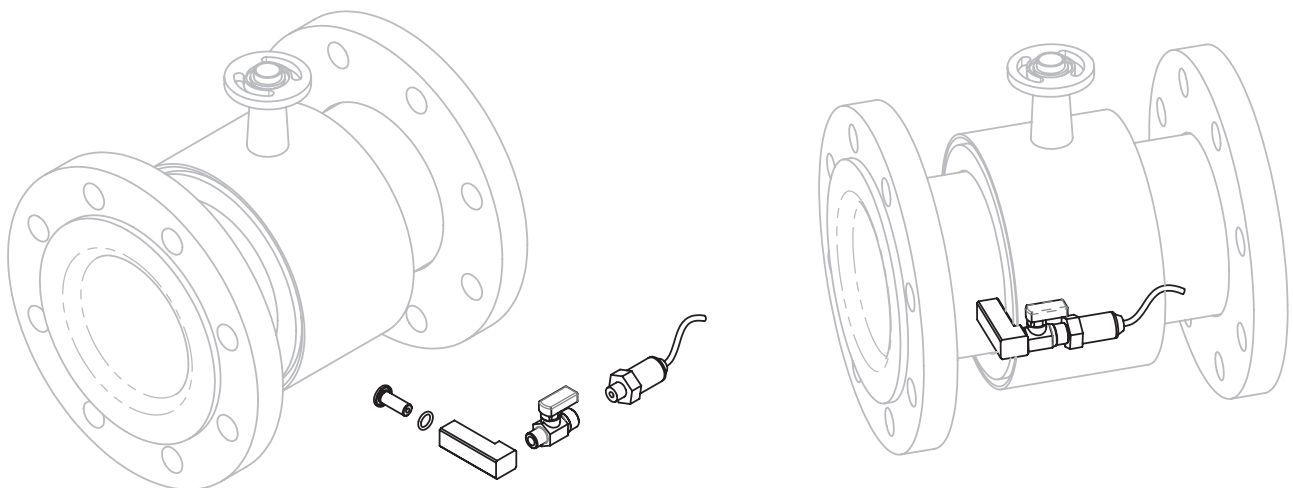
Diameter sensor	Laju aliran [m <sup>3</sup> /h]					Rasio Q3/Q1	Diameter sensor	Laju aliran [m <sup>3</sup> /h]					Rasio Q3/Q1
	DN							DN					
	Min. Q1	Trans. Q2	Q0,5%	Perm. Q3	Overl. Q4		Min. Q1	Trans. Q2	Q0,5%	Perm. Q3	Overl. Q4		
DN25 - 1"	0,080	0,128	1,40	10,00	12,50	125	DN450 - 18"	25	40	460	2,500	3,125	100
DN32 - 1¼"	0,080	0,128	2,30	10,00	12,50	125	DN500 - 20"	25	40	570	2,500	3,125	100
DN40 - 1½"	0,128	0,205	3,60	16,00	20,00	125	DN600 - 24"	50	80	820	4,000	5,000	80
DN 50 - 2"	0,200	0,320	5,65	25,00	31,25	125	DN700 - 28"	50	80	1,100	4,000	5,000	80
DN 65 - 2½"	0,320	0,512	9,55	40,00	50,00	125	DN800 - 32"	100	160	1,450	6,300	7,875	63
DN 80 - 3"	0,504	0,806	14,50	63,00	78,75	125	DN900 - 36"	100	160	1,840	6,300	7,875	63
DN 100 - 4"	0,800	1,280	22,60	100,00	125,00	125	DN1000 - 40"	200	320	2,270	10,000	12,500	50
DN 125 - 5"	1,280	2,048	35,30	160,00	200,00	125	DN1200 - 48"	320	512	3,270	16,000	20,000	50
DN 150 - 6"	2,000	3,200	51,00	250,00	312,50	125	DN1400 - 56"	500	800	4,440	25,000	31,250	50
DN 200 - 8"	3,200	5,120	90,50	400,00	500,00	125	DN1500 - 60"	800	1,280	5,100	40,000	50,000	50
DN 250 - 10"	5,040	8,064	140,00	630,00	787,50	125	DN1600 - 64"	1,260	2,016	5,800	63,000	78,750	50
DN 300 - 12"	8,000	12,800	200,00	1.000,00	1.250,00	125	DN1800 - 72"	2,000	3,200	7,350	100,000	125,000	50
DN 350 - 14"	12,800	20,480	280,00	1.600,00	2.000,00	125	DN2000 - 80"	3,200	5,120	9,100	160,000	200,000	50
DN 400 - 16"	12,800	20,480	360,00	1.600,00	2.000,00	125							



## Fitur umum MUT2200EL

<b>Bahan tabung aliran</b>	AISI 304 (std), AISI 316																
<b>Bahan flensa</b>	Baja karbon dicat (std), AISI 304, AISI 316																
<b>Bahan elektrode</b>	Bahan elektrode Hastelloy C (std), Hastelloy B, Titanium, Tantalum, Platinum																
<b>Lapisan internal dan suhu cairan</b>	<b>Lapisan internal</b>								<b>Suhu cairan</b>								
	PTFE								Standar -40 /+130°C (hingga +180° atas permintaan)								
	Ebonit								-40°C / +80°C								
<b>Ukuran yang tersedia</b>	mm	15	20	25	32	40	50	65	80	100	125	150	200	250	300	350	400
	Inci	½"	¾"	1"	1¼"	1½"	2"	2½"	3"	4"	5"	6"	8"	10"	12"	14"	16"
	mm	450	500	600	700	800	900	1000	1200	1300	1400	1500	1600	1700	1800	2000	
	Inci	18"	20"	24"	28"	32"	36"	40"	48"	52"	56"	60"	64"	68"	72"	80"	
<b>Standar flensa yang tersedia</b>	EN1092-1, ANSI 150, ANSI 300, ANSI 600, ANSI 900, DIN 2501, BS 4504, AS 2129 (TABLE D - E - F), AS 4087, ISO 7005-1, KS 10K																
<b>Tingkat Perlindungan</b>	IP68 perendaman terus-menerus sedalam 1,5 m (EN 60529)																
<b>Konverter yang kompatibel</b>	MC608 A/B/R/P/I, MC406																
<b>Sambungan kelistrikan</b>	Kelenjar kabel M20 x 1.5 + blok terminal + resin perapat																

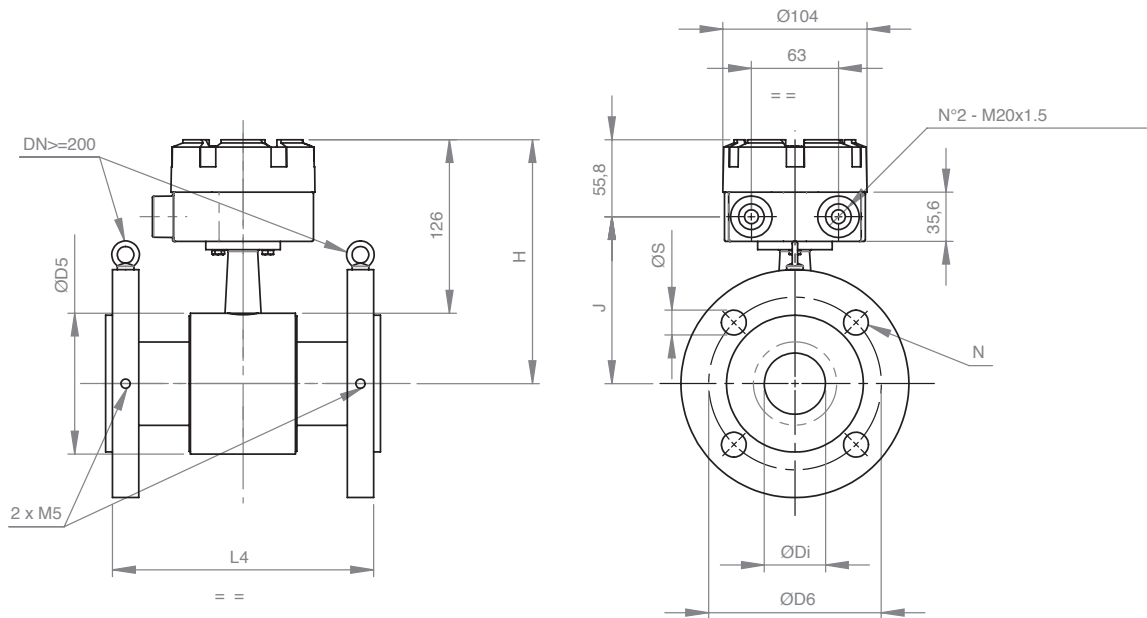
## Port tekanan terintegrasi





# Penerapan

Sensor MUT2200EL sesuai untuk penerapan apa pun pada saluran. Sensor ini biasanya digunakan dalam pengukuran air minum atau bukan air minum, air limbah industri, cairan proses industri, lumpur, dan beton.



MUT 2200 EL PN10								
DN	D5	L4	J	Di	D6	N	S	H
15	84	200(+0/-3)	112.2	11.3	65	4	14	168
20	84	200(+0/-3)	112.2	16.9	75	4	14	168
25	74	200(+0/-3)	107.2	23.7	85	4	14	163
32	83	200(+0/-3)	111.7	31.8	100	4	18	167.5
40	88	200(+0/-3)	114.2	37.3	110	4	18	170
50	102	200(+0/-3)	121.2	47.3	125	4	18	177
65	114	200(+0/-3)	127.2	63.1	145	4	18	183
80	127	200(+0/-3)	133.7	74.9	160	4	18	189.5
100	161	250(+0/-3)	150.7	97	180	8	18	206.5
125	187	250(+0/-3)	163.7	122	210	8	18	219.5
150	210	300(+0/-3)	175.2	148	240	8	22	231
200	261	350(+0/-3)	200.7	195	295	8	22	256.5
250	319	450(+0/-5)	229.7	245	350	12	22	285.5
300	371	500(+0/-5)	255.7	296	400	12	22	311.5
350	404	550(+0/-5)	272.2	325.6	460	16	22	328
400	455	600(+0/-5)	297.7	374.4	515	16	25	353.5

MUT 2200 EL PN16								
DN	D5	L4	J	Di	D6	N	S	H
15	84	200(+0/-3)	112.2	11.3	65	4	14	168
20	84	200(+0/-3)	112.2	16.9	75	4	14	168
25	74	200(+0/-3)	107.2	23.7	85	4	14	163
32	83	200(+0/-3)	111.7	31.8	100	4	18	167.5
40	88	200(+0/-3)	114.2	37.3	110	4	18	170
50	102	200(+0/-3)	121.2	47.3	125	4	18	177
65	114	200(+0/-3)	127.2	63.1	145	4	18	183
80	127	200(+0/-3)	133.7	74.9	160	8	18	189.5
100	161	250(+0/-3)	150.7	97	180	8	18	206.5
125	187	250(+0/-3)	163.7	122	210	8	18	219.5
150	210	300(+0/-3)	175.2	148	240	8	22	231
200	261	350(+0/-3)	200.7	195	295	12	22	256.5
250	319	450(+0/-5)	229.7	245	350	12	25	285.5
300	371	500(+0/-5)	255.7	308	400	12	25	311.5
350	404	550(+0/-5)	272.2	339.6	470	16	25	328
400	455	600(+0/-5)	297.7	390.4	525	16	30	353.5

MUT 2200 EL PN25								
DN	D5	L4	J	Di	D6	N	S	H
15	84	200(+0/-3)	112.2	11.3	65	4	14	168
20	84	200(+0/-3)	112.2	16.9	75	4	14	168
25	74	200(+0/-3)	107.2	23.7	85	4	14	163
32	83	200(+0/-3)	111.7	31.8	100	4	18	167.5
40	88	200(+0/-3)	114.2	37.3	110	4	18	170
50	102	200(+0/-3)	121.2	47.3	125	4	18	177
65	114	200(+0/-3)	127.2	63.1	145	8	18	183
80	127	200(+0/-3)	133.7	74.9	160	8	18	189.5
100	161	250(+0/-3)	150.7	97	190	8	22	206.5
125	187	250(+0/-3)	163.7	122	220	8	25	219.5
150	210	300(+0/-3)	175.2	148	250	8	25	231
200	261	350(+0/-3)	200.7	201	310	12	25	256.5
250	319	450(+0/-5)	229.7	255	370	12	30	285.5
300	371	500(+0/-5)	255.7	306	430	16	30	311.5
350	404	550(+0/-5)	272.2	337.6	490	16	33	328
400	455	600(+0/-5)	297.7	386.4	550	16	36	353.5

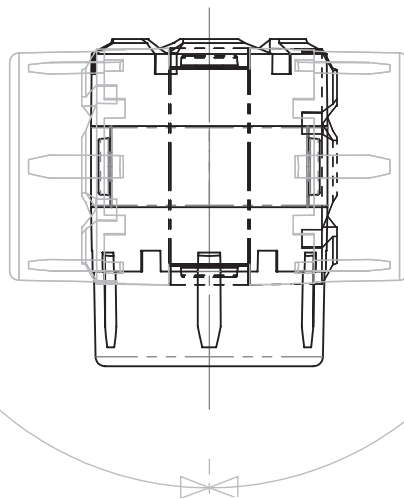
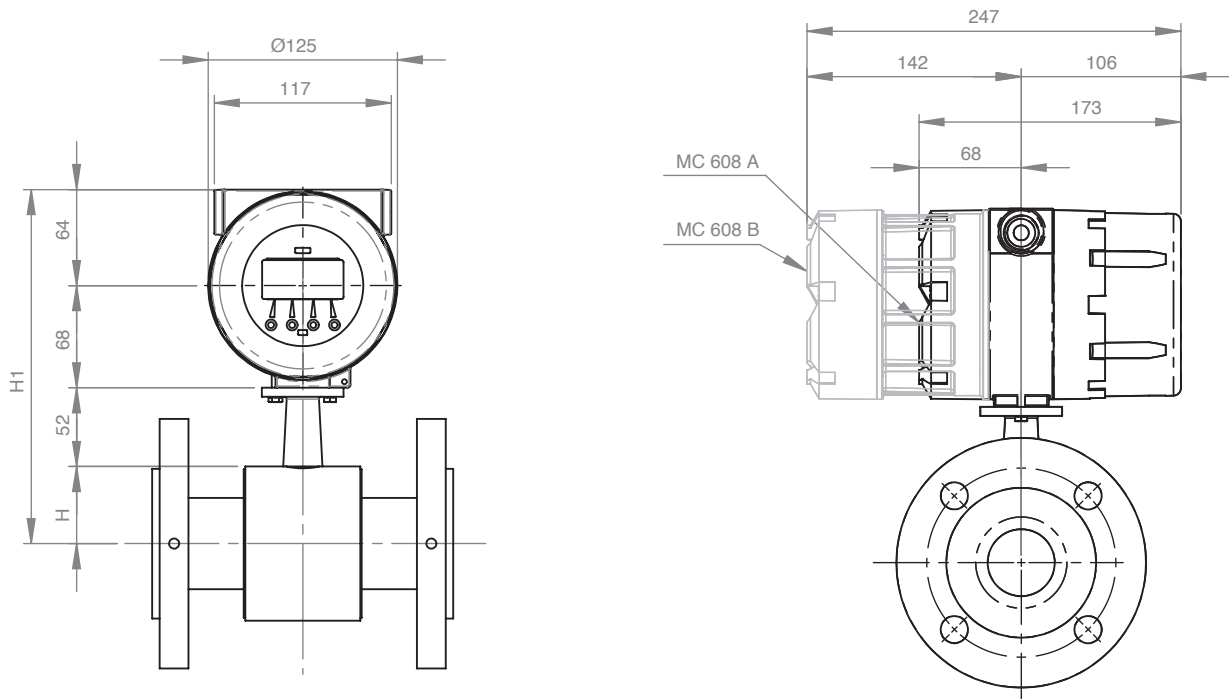
MUT 2200 EL PN 40								
DN	D5	L4	J	Di	D6	N	S	H
15	84	200(+0/-3)	112.2	11.3	65	4	14	168
20	84	200(+0/-3)	112.2	16.9	75	4	14	168
25	74	200(+0/-3)	107.2	23.7	85	4	14	163
32	83	200(+0/-3)	111.7	31.8	100	4	18	167.5
40	88	200(+0/-3)	114.2	37.3	110	4	18	170
50	102	200(+0/-3)	121.2	47.3	125	4	18	177
65	114	200(+0/-3)	127.2	63.1	145	8	18	183
80	127	200(+0/-3)	133.7	74.9	160	8	18	189.5
100	161	250(+0/-3)	150.7	99	190	8	22	206.5
125	187	250(+0/-3)	163.7	124	220	8	25	219.5
150	210	300(+0/-3)	175.2	152	250	8	25	231
200	261	350(+0/-3)	200.7	199	320	12	30	256.5
250	319	450(+0/-5)	229.7	251	385	12	33	285.5
300	371	500(+0/-5)	255.7	302	450	16	33	311.5
350	404	550(+0/-5)	272.2	333.6	510	16	36	328
400	455	600(+0/-5)	297.7	382.4	585	16	39	353.5



MUT 2200 EL ANSI 150								
DN	D5	L4	J	Di	D6	N	S	H
15	84	200(+0/-3)	112.2	11.3	60.3	4	16	168
20	84	200(+0/-3)	112.2	16.9	69.8	4	16	168
25	74	200(+0/-3)	107.2	23.7	79.4	4	15.9	163
32	83	200(+0/-3)	111.7	31.8	88.9	4	15.9	167.5
40	88	200(+0/-3)	114.2	37.3	98.4	4	15.9	170
50	102	200(+0/-3)	121.2	47.3	120.6	4	19	177
65	114	200(+0/-3)	127.2	63.1	139.7	4	19	183
80	127	200(+0/-3)	133.7	74.9	152.4	4	19	189.5
100	161	250(+0/-3)	150.7	97	190.5	8	19	206.5
125	187	250(+0/-3)	163.7	122	215.9	8	22.2	219.5
150	210	300(+0/-3)	175.2	148	241.3	8	22.2	231
200	261	350(+0/-3)	200.7	195	298.4	8	22.2	256.5
250	319	450(+0/-5)	229.7	245	361.9	12	25.4	285.5
300	371	500(+0/-5)	255.7	308	431.8	12	25.5	311.5
350	404	550(+0/-5)	272.2	337.6	476.2	12	28.6	328
400	455	600(+0/-5)	297.7	388.4	539.7	16	28.6	353.5

MUT 2200 EL ANSI 300								
DN	D5	L4	J	Di	D6	N	S	H
15	84	200(+0/-3)	112.2	11.3	66.7	4	16	168
20	84	200(+0/-3)	112.2	16.9	82.5	4	19	168
25	74	200(+0/-3)	107.2	23.7	88.9	4	19	163
32	83	200(+0/-3)	111.7	31.8	98.4	4	19	167.5
40	88	200(+0/-3)	114.2	37.3	114.3	4	22.2	170
50	102	200(+0/-3)	121.2	47.3	127	8	19	177
65	114	200(+0/-3)	127.2	63.1	149.2	8	22.2	183
80	127	200(+0/-3)	133.7	74.9	168.3	8	22.2	189.5
100	161	250(+0/-3)	150.7	105	200	8	22.2	206.5
125	187	250(+0/-3)	163.7	122	234.9	8	22.2	219.5
150	210	300(+0/-3)	175.2	150	269.9	12	22.2	231
200	261	350(+0/-3)	200.7	197	330.2	12	25.4	256.5
250	319	450(+0/-5)	229.7	249	387.3	16	28.6	285.5
300	371	500(+0/-5)	255.7	300	450.8	16	31.7	311.5
350	404	550(+0/-5)	272.2	329.6	514.3	20	31.7	328
400	455	600(+0/-5)	297.7	378.4	571.5	20	34.9	353.5

# MUT2200EL - MC608 A/B/R\*



Kemungkinan rotasi – tampak atas



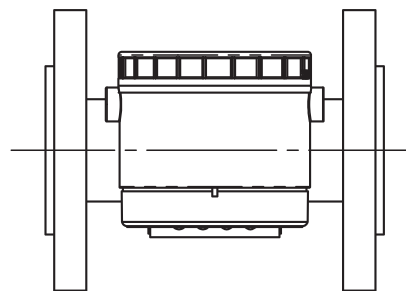
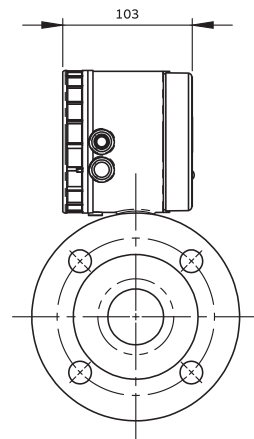
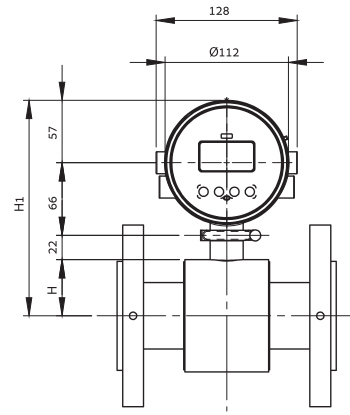
MC608 A/B/R*		
DN	H	H1
25	37	220
32	42	225
40	44	227
50	51	234
65	57	240
80	64	247
100	81	264
125	94	277
150	105	288
200	131	314
250	160	343
300	186	369
350	202	385
450	260	443
500	285	468
600	342	525
700	392	575
750	417	600
800	443	626
900	498	681
1000	549	732
1200	656	839
1400	756	939
1500	806	989
1600	856	1039
1800	961	1144

\* B/R maks DN 600



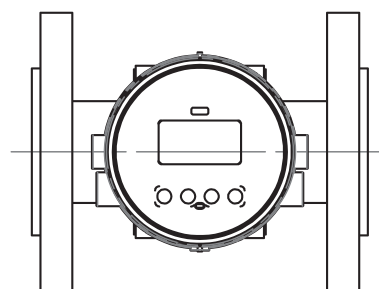
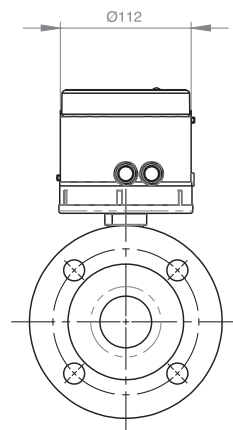
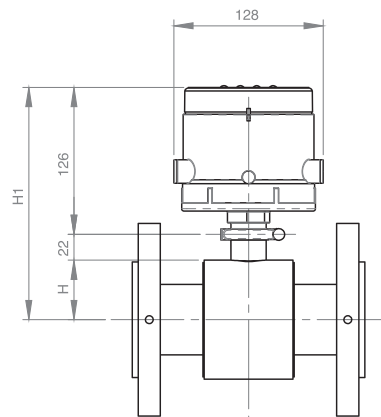
# MUT2200EL - MC406 HORIZONTAL - maks DN 600

MC406 HORIZONTAL		
DN	H	H1
25	37	182
32	42	186
40	44	189
50	51	196
65	57	202
80	64	208
100	81	225
125	94	238
150	105	250
200	131	275
250	160	304
300	186	330
350	202	347
400	228	372
450	260	404
500	285	430
600	342	487



# MUT2200EL - MC406 VERTIKAL maks DN 600

MC406 VERTIKAL		
DN	H	H1
25	37	185
32	42	190
40	44	192
50	51	199
65	57	205
80	64	212
100	81	229
125	94	242
150	105	253
200	131	279
250	160	308
300	186	334
350	202	350
400	228	376
450	260	408
500	285	433
600	342	490



# Tentang BERMAD

BERMAD adalah sebuah perusahaan global terkemuka milik swasta yang merancang, mengembangkan, dan memproduksi solusi pengelolaan air & aliran yang dibuat sesuai kebutuhan yang mencakup katup kontrol hidraulis, katup udara, dan solusi pengukuran lanjutan yang canggih.

Didirikan pada tahun 1965, kami telah menghabiskan 50 tahun lebih berinteraksi dengan pengguna

akhir utama di seluruh dunia serta mengumpulkan pengetahuan dan pengalaman di berbagai pasar dan industri. Saat ini, kami diakui sebagai perintis dan penyedia solusi pengelolaan air & aliran terkemuka di dunia yang memberikan pelanggan kami efisiensi operasional yang belum pernah ada sebelumnya, serta kualitas, daya tahan, dan kinerja unggul yang dibutuhkan mereka untuk memenuhi tantangan berat di abad ke-21.

ozbranding.co.id

