



Válvula de Alívio e Segurança Modelo 730

- Protege todo o sistema hidráulico contra possíveis sobrepressões e rupturas
- Abre ao menor acréscimo de pressão
- Permite regulagem e manutenção no próprio local
- Permite a sinalização de abertura e acionamento de alarme
- Alta capacidade de fluxo

A válvula de alívio e segurança é instalada em derivação da rede que protege e foi projetada para remover volumes excessivas de água, protegendo sistemas hidráulicos ou equipamentos contra sobre pressões e prevenindo rupturas.



Seu desenho avançado garante uma excelente passagem hidrodinâmica, e permite uma ação rápida e estável quando a pressão tende a ultrapassar o valor limite regulado. Se a pressão volta ao normal, a válvula se fecha automaticamente. Através da aplicação de um indicador de posição e uma chave fim de curso opcionais, é possível monitorar a abertura da válvula ou acionar um alarme.

Aplicações

Em sistemas de recalque, sistemas de incêndio, estações redutoras de pressão e redes de distribuição em geral.

Dados Técnicos

- Pressão de Trabalho: até 250 mca
- Temperatura: até 60°C
- Fluido de utilização: Água
- Extremidades: Flangeadas
- Diâmetros: 2" a 12"
- Corpo da válvula: Ferro fundido
- Vedações: Borracha natural reforçada
- Assento: Aço Inox AISI 304
- Revestimento: Epóxi
- Mola: Aço inoxidável AISI 304
- Corpo do piloto: Latão forjado

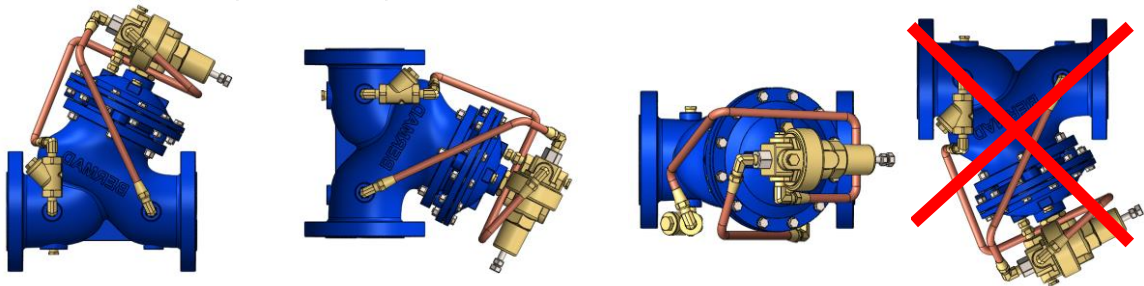


Especificação Técnica

Válvula de alívio de pressão e segurança, com corpo e atuador em ferro fundido nodular, revestimento em epóxi, mola interna em aço inox AISI 304, assento e disco de fechamento em aço inox AISI 304, vedações em borracha natural reforçada com malha de nylon, extremidades flangeadas conforme norma ABNT NBR 7675, temperatura até 60°C, pressão máxima de entrada 250mca, pressão mínima 7 mca, filtro externo tipo Y para proteção do circuito de comando, piloto de alívio automático, modelo 730, marca BERMAD.

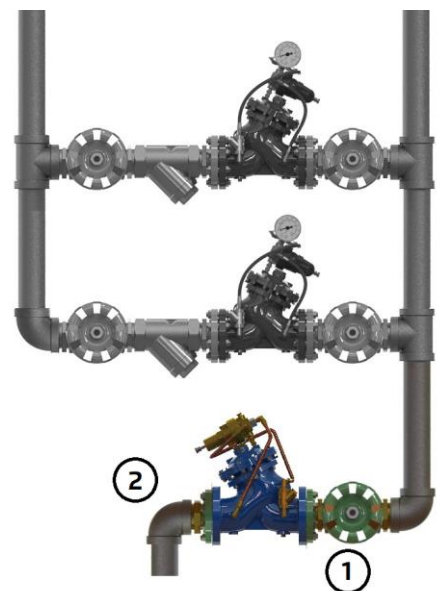
Cuidados na instalação

A Válvula de Alívio mod. 730 BERMAD pode ser instalada tanto na posição horizontal como na vertical ou com seu eixo longitudinal na horizontal e inclinada lateralmente até 90°, mas nunca com a tampa voltada para baixo.



Em qualquer posição, observar os seguintes cuidados:

- Reservar espaço no entorno da válvula que possibilite sua manutenção – mínimo 10cm livres;
- O acesso à válvula deve ser livre, para manutenção;
- Instalar registro de bloqueio [1] à montante – obrigatório;
- Para uma proteção efetiva, a válvula de alívio deve ter capacidade de vazão igual ou maior que a válvula que alimenta o sistema;
- A tubulação de saída deve ter o mesmo diâmetro da Válvula de Alívio [2];
- Quando a válvula descarregar em reservatório, instalar a válvula acima da lâmina d'água de forma que, fora de operação, a rede de saída se mantenha seca;
- A válvula de alívio deve ser instalada sempre em derivação da rede a ser protegida;
- Válvulas de alívio devem descarregar preferencialmente em redes de drenagem que conduzam exclusivamente água potável. Prever separação atmosférica quando descarregar em sistemas de drenagem de esgoto ou águas pluviais.

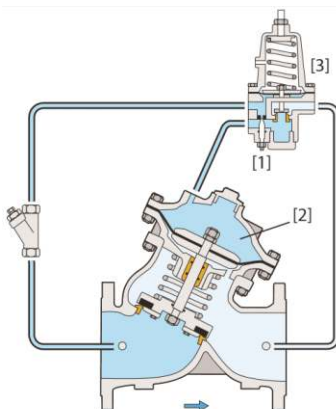




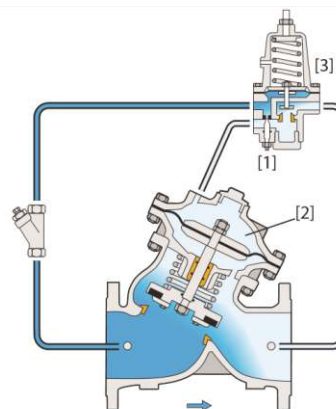
- A válvula de alívio pode ser instalada em qualquer ponto da rede a ser protegida, com pressão ajustada de acordo com a pressão no ponto de instalação;
- Quando for necessário mudar o ponto de instalação, a derivação deve acompanhar a válvula. A distância entre o ponto de derivação e a válvula deve ser a menor possível, evitando-se a criação de trechos de água estagnada;
- Válvulas de alívio não podem ter suas redes de saída ligadas a redes de drenagem que recebam água não potável ou que estejam ligadas a redes de água não potável em suas extremidades;
- Caso a válvula de alívio seja instalada isolada, prever manômetro na entrada, para viabilizar sua regulação no local.

Operação

O Modelo 730 é uma válvula controlada por piloto ajustável de duas vias. O registro de agulha incorporado ao piloto [1] permite vazão controlada e contínua de água da entrada da válvula principal para dentro da câmara de controle [2]. O piloto [3] monitora a pressão de montante e é ajustado para abrir a válvula de alívio quando esta pressão tende a subir e ultrapassar o valor ajustado, normalmente entre 10 e 15% acima da pressão de funcionamento do sistema. Se a pressão a montante subir acima da configuração do piloto, o piloto irá liberar a pressão da câmara de controle, fazendo com que a válvula principal se abra modularmente, aliviando, dessa forma, o excesso de pressão a montante. Se a pressão a montante cair, o piloto estrangula a sua descarga, permitindo o acúmulo de pressão na câmara de controle, fazendo com que a válvula principal se feche por estrangulamento, sustentando a pressão a montante conforme configuração do piloto. Se a pressão a montante ficar abaixo da configuração do piloto, o piloto se fecha, promovendo a vedação sem gotejamento da válvula principal.



Válvula Fechada
(Pressão a montante está abaixo da configuração)



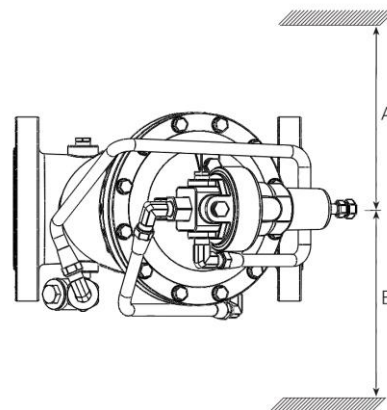
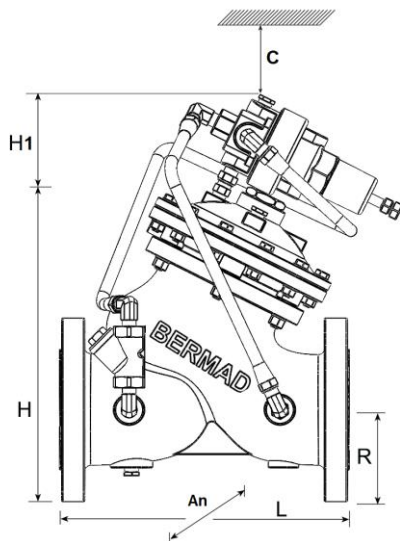
Válvula em operação



Dados Técnicos

Dimensões e Pesos

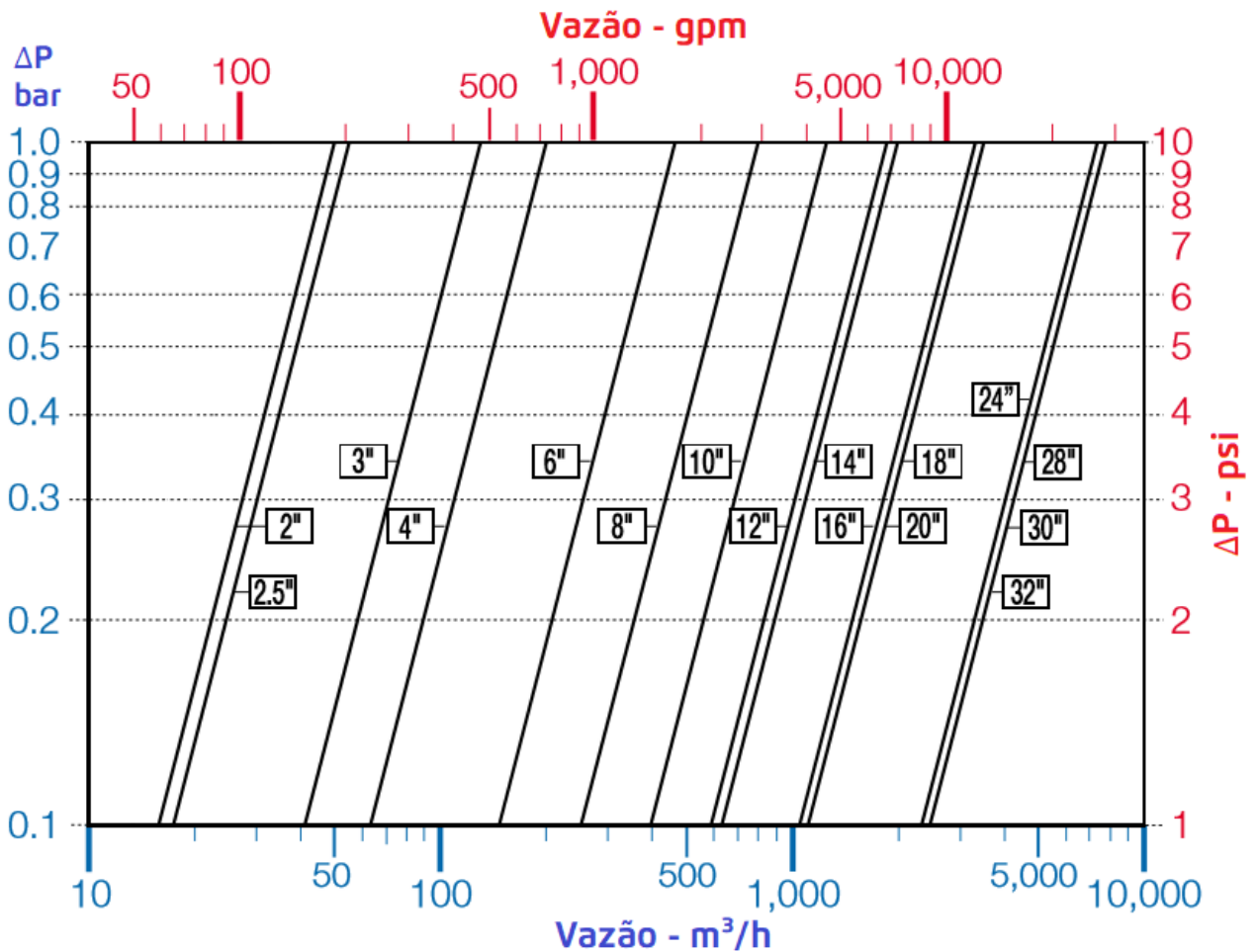
SIZE	FLANGE					
	DN50	DN65	DN80	DN100	DN150	DN200
L (mm)	210	222	250	320	415	500
H (mm)	335	346	409	462	590	681
H1 (mm)	100	100	100	100	100	100
An (mm)	205	228	250	273	370	440
R (mm)	78	89	100	112	140	170
A,B (mm)	350	350	370	395	430	475
C (mm)	180	180	230	275	385	460
Peso (Kg)	12	14	23	38	76	126
Kv (Disco Plano)	50	55	115	200	460	815
Kv (V-Port)	43	47	98	170	391	693





Dados Técnicos Gráfico de Vazão

KV – Vazão através da válvula totalmente aberta com perda de 1,0 Bar



DN	Vazão Recomendada
2"	Até 35 m ³ /h
2 ½"	Até 45 m ³ /h
3"	Até 70 m ³ /h
4"	Até 120 m ³ /h
6"	Até 250 m ³ /h
8"	Até 400 m ³ /h