

Hydromètre, compteur d'eau avec gestion dynamique de la pression en fonction du débit

Modèle 9PM

Contrôle du débit et réduction des fuites

- Coût d'installation réduit
- Energie: Entièrement automotrice
- Limite les risques d'éclatement des conduites
- Augmente la longévité des réseaux
- Action respectueuse de l'environnement
- Permet des économies d'eau et d'énergie.

Le modèle BERMAD 9PM intègre une turbine verticale de compteur type Woltman, il est actionné par un actuateur hydraulique à membrane. L'hydromètre 9PM gère la pression du réseau en fonction d'un débit de façon automatique et permanente en optimisant la pression aval en fonction de la consigne de la demande d'eau prédéfini.

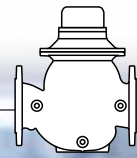


Options et avantages

- **Mécanique hydraulique autonome.**
 - N'utilise pas d'énergie électrique.
 - N'a pas besoin d'équipement additionnel
- **Il intègre un système de contrôle "tout en un".**
 - Economise de la place, réduit les couts d'installation et de maintenance.
- **Possède un stabilisateur d'écoulement intégré.**
 - Réduit les longueurs de montage amont/aval.
 - Conserve sa précision.
- **Conception simple.**
 - Ne nécessite pas les compétences d'un spécialiste pour la mise en service.
 - S'adapte à tous les sites.
- **Est équipé d'un clapet V-port.**
 - Très stable à faible débit.
 - Augmente la course du clapet (plus de réactivité et de sensibilité)
- **Boîtier de comptage fonctionnant par entrainement magnétique.**
 - Train d'engrenages sans contact avec l'eau.
 - Impulsion par ampoule à contact Reed ou optoélectronique.
 - Différentes impulsions possibles.
- **Démontage en ligne, maintenance simplifiée.**

Principales fonctions additionnelles

- Protection en cas de surpression aval - **9PM-48**
- Commande hydraulique - **9PM-09**
- Maintien de pression amont et réduction aval - **923-PM**
- Contrôle du débit - **972-PM**

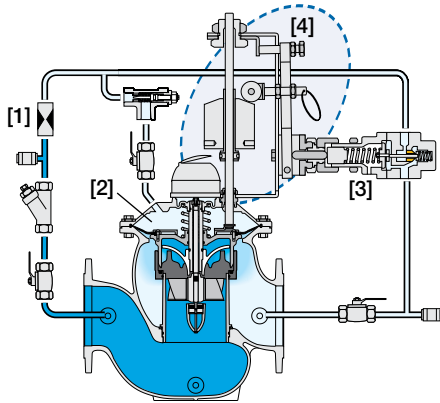


fonctionnement

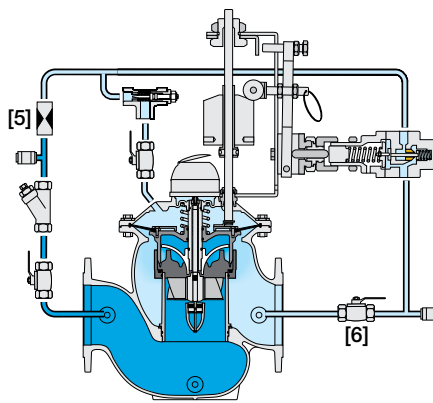
Le modèle 9PM de gestion dynamique de la pression en fonction du débit est équipé d'un pilote de réduction de pression 2 voies permettant d'ajuster automatiquement les consignes en fonction des variations de la demande d'eau.

La restriction [1] autorise un débit constant depuis l'entrée de l'hydromètre jusqu'à la chambre de contrôle haute [2].

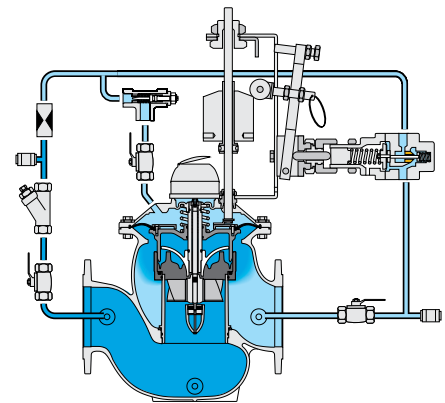
Le pilote [3] détecte la pression aval. Dans le cas où la pression dépasse la consigne de réglage du pilote, celui-ci restreint le passage, permettant à la pression d'augmenter dans la chambre de contrôle ce qui entraîne la fermeture partielle de l'hydromètre afin de faire chuter la pression en aval pour retrouver la pression de pré-réglage du pilote. Dans le cas où la pression aval chute sous la valeur de pré-réglage du pilote, celui-ci relâche l'excès de pression de la chambre de contrôle, créant une ouverture plus importante de l'hydromètre pour augmenter la pression du réseau. Le réglage du pilote est ajusté automatiquement en fonction du débit grâce à la came installée sur l'indicateur de position [4]. La vanne à pointeau unidirectionnelle [5] stabilise les réactions de l'hydromètre lorsque les conditions hydrauliques sont difficiles, en créant une restriction du débit de sortie de la chambre de contrôle. La vanne ¼ de tour aval [6] permet de fermer l'hydromètre manuellement.



Faible demande –
valeur du réglage faible



Demande usuelle –
valeur du réglage moyen



Forte demande –
valeur du réglage haut

Spécifications techniques du pilote

Matières standards:

Pilote

Corps : Acier inox 316 ou bronze

Elastomères: caoutchouc synthétique

Ressort: Acier inox

Circuit de contrôle et accessoires:

Acier inox 316 ou cuivre & laiton

Accessoires:

Inox 316, laiton et élastomères en caoutchouc synthétique

Plage de réglage du pilote:

1 à 16 bar ; 15 à 230 psi

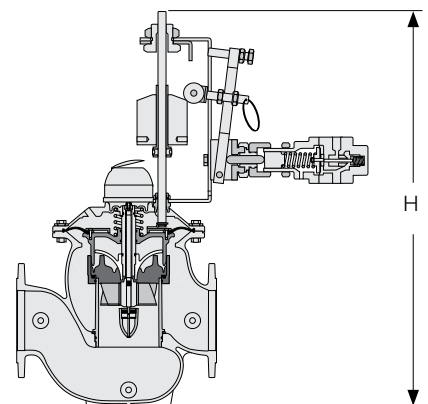
Pour d'autres plages de réglages, consulter l'usine

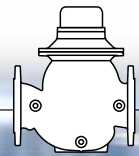
Notes:

- la pression d'entrée, pression de sortie et le débit sont demandés pour permettre un dimensionnement optimal et une analyse de la cavitation.
- Pression de fonctionnement minimum: 0.7 bar; 10 psi. Pour des pressions de fonctionnement plus faibles, consulter l'usine.

Vanne 9PM: hauteurs additionnelles d'assemblage

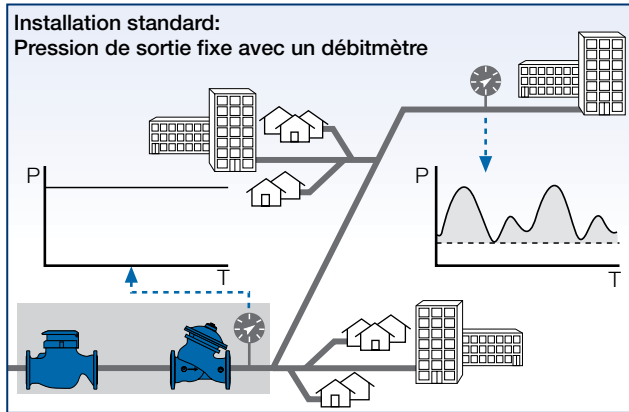
Dimension	mm	pouce
DN40; 1½"	N/D	N/D
DN50; 2"	N/D	N/D
DN80; 3"	752	29.6
DN100; 4"	817	32.2
DN150; 6"	852	33.5
DN200; 8"	867	34.1
DN250; 10"	867	34.1



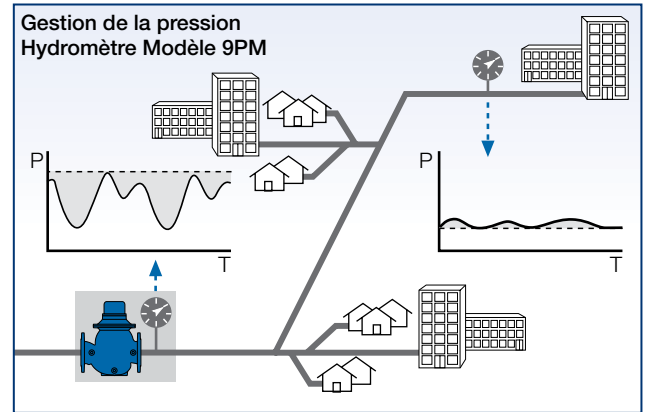


Gestion de la pression

Un programme de contrôle établis avec un bon plan de gestion de la pression ne réduit pas seulement les pertes d'eau de façon significative mais réduit aussi les coûts de maintenance en limitant les cas de ruptures de conduites et de ce fait accroît la longévité du réseau.



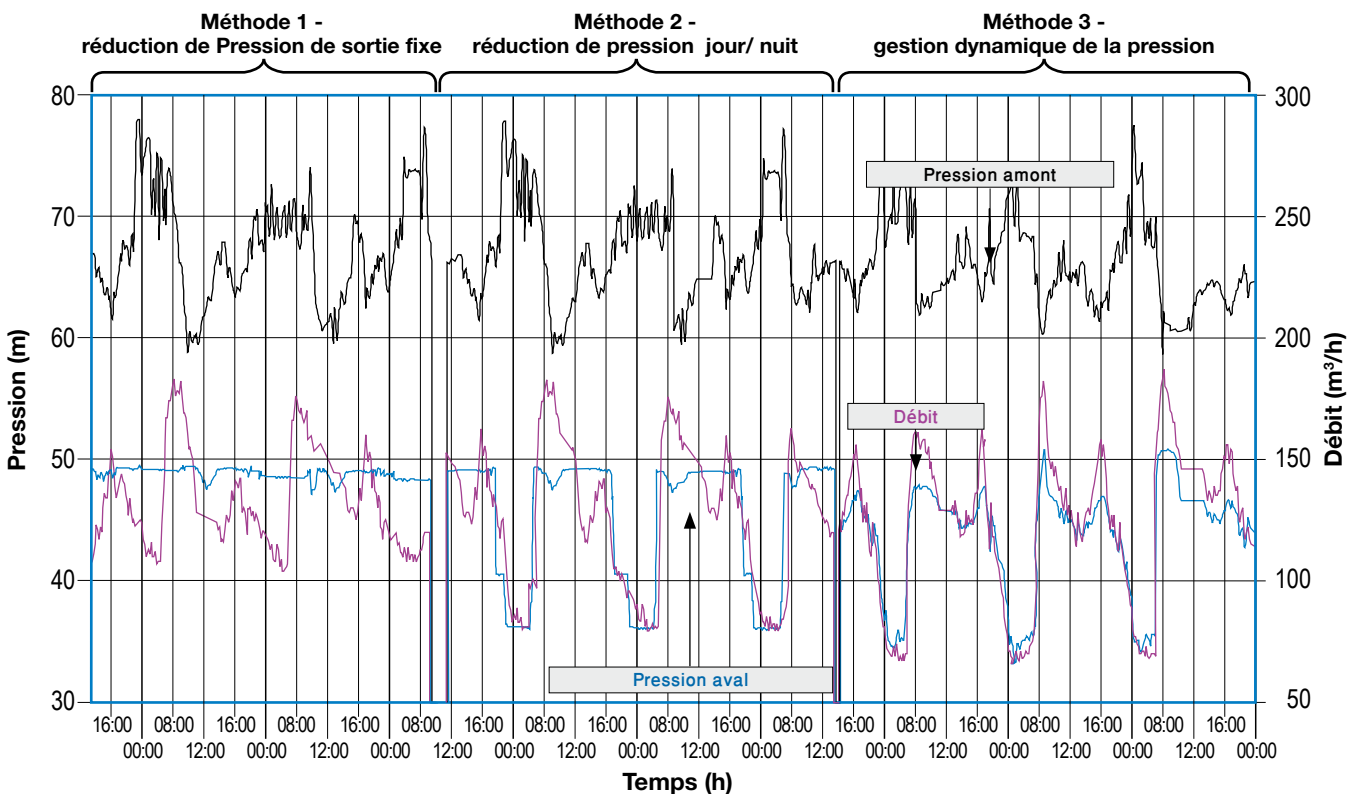
Les réducteurs de pression à valeur fixe sont réglés pour maintenir une pression basse et constante à l'aval, tout en délivrant une pression suffisante aux points critiques du réseau pendant les pics de consommation (quand les pertes de charges sont au plus haut). Les zones grisées représentent les heures et les niveaux lorsque la pression est supérieure à ce qui est nécessaire. L'installation d'un débitmètre nécessite des longueurs droites amont et aval.



L'hydromètre modèle 9PM de gestion dynamique de la pression en fonction du débit a été conçu pour optimiser de façon automatique et continue la pression aval en fonction de la demande d'eau conformément à la consigne prédéfinie. En conséquence la pression moyenne du réseau diminue de façon spectaculaire, réduit les fuites, limite les risques d'éclatement, ainsi que les coûts de maintenance et de consommation d'énergie. De conception unique, l'hydromètre, très compact, réduit l'encombrement et les coûts effectifs de l'installation.

Graphique comparatif

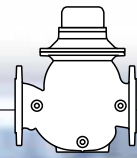
Le graphique ci-dessous est établi à partir des données provenant d'une zone de gestion dynamique de la pression. Le système est géré de 3 manières en utilisant 3 méthodes de réduction de la pression:



Méthode 1: la pression a été réduite à 48mce. Le débit de nuit minimum est légèrement au-dessus de 100m³/h

Méthode 2: La pression de nuit a été réduite à 37mce. Le débit de nuit minimum a été réduit à 80 m³/h

Méthode 3: l'utilisation de la vanne de gestion dynamique en fonction du débit à réduit la pression de nuit à 35 mce et le débit de nuit minimum est passé à 70 m³/h.



Données techniques

Gamme: DN40-250; 1½-10"

Raccordements Standard & plage de pression:

Brides: ISO 7005-2 (PN10 & 16)
ANSI B16.42 (Class 150)

Taraudage: Rp ISO 7/1 (BSP.P); NPT

Autres: disponibles sur demande

Forme du corps: Globe & Angle

Température de fonctionnement:

Eau jusqu'à 50°C; 122°F

Option d'impulsions:

Contact Reed, impulsion par:

10 litres, 100 litres, 1m³, 10m³

1, 10, 100, 1000 US gallon

Opto -Electrique impulsion par:

1 litre, 10 litres

0.1, 1 US gallon

Pour les impulsions par choix de diamètre et impulsions combinées

Se référer aux données techniques indiquées dans le livret de commande.

Données par impulsion électrique:

Contact Reed:

Tension de coupure: max. 24 VAC/DC

Courant de coupure: max. 0.1A

Opto -Electrique:

Tension d'alimentation: 5-12 VDC

Type de sortie: complémentaire

Courant de sortie : 200 mA

Matériaux standard:

[1] **Tête de contrôle:**

Logement: Plastique avec couvercle en laiton

Vitre du boîtier de comptage: verre

[2] **Corps et couvercle:**

Fonte ductile EN1563; ASTM A536

[3] **Ensemble logement de turbine:**

[3.1] **Joint de siège:** caoutchouc Synthétique

[3.2] **V-Port:** acier inox 304

[3.3] **Logement de turbine et stabilisateur d'écoulement:**

Fibre de verre renforcée nylon

[4] **Ensemble turbine:**

[4.1] **Guide:** acier inox 303

Axes, roulements, butées de paliers:

Carbure de Tungstène

[4.2] **Stabilisateur d'écoulement:** fibre de verre renforcée nylon

[4.3] **Turbine:** Polypropylène

[5] **Ensemble de fermeture:**

[5.1] **Diaphragme:** Caoutchouc synthétique ou NBR

[5.2] **Fermeture:** Fibre de verre renforcée Nylon

[6] **Ressort:** Acier inox 302

Joints toriques: Caoutchouc synthétique

Visserie interne: Acier inox 316 & 304

Visserie externe: Acier inox 316 ou Zinc-Cobalt

Plaque support: Acier

Revêtement: Epoxy déposé à chaud, RAL 5005 (Bleu), 250 micron

Certifié pour l'eau potable ou Polyester Bleu RAL 5010

Calcul de pression différentielle

$$\Delta P = \left(\frac{Q}{(Kv; Cv)} \right)^2$$

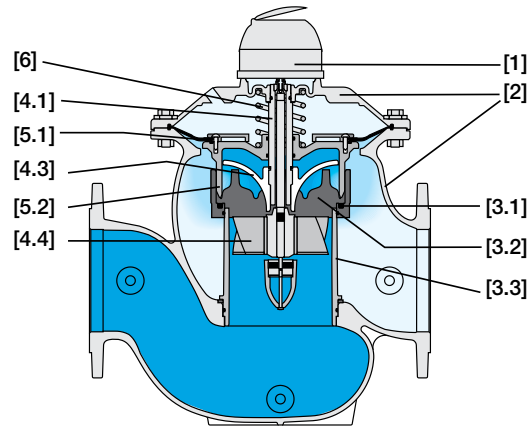
ΔP = Pression différentielle pour vanne complètement ouverte (bar; psi)

Q = débit (m³/h; gpm)

Kv = système métrique - coefficient de débit de la vanne
(débit en m³/h à 1 bar de ΔP pour une eau à 15°C)

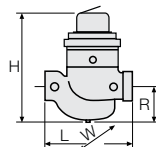
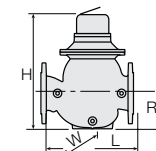
Cv = système US - coefficient de débit de la vanne
(Débit en gpm à 1 psi ΔP avec une eau à 60°F)

$Cv = 1.155 Kv$



Données de débit, Dimensions & précision

	DN / Size	Taraudée				À bride											
		40	1.5	50	2"	50	2"	80	3"	100	4"	150	6"	200	8"	250	10"
Données de débit	Kv / Cv	41	47	46	53	46	53	115	133	147	170	430	497	550	636	550	636
Dimensions	L mm; inch	250	9.8	250	9.8	250	9.8	300	11.8	350	13.8	500	19.7	600	23.6	600	23.6
	W mm; inch	137	5.4	137	5.4	165	6.5	210	8.3	250	9.8	380	15.0	380	15.0	405	15.9
	R mm; inch	95	3.7	95	3.7	95	3.7	123	4.8	137	5.4	216	8.5	228	9.0	228	9.0
	H mm; inch	270	10.6	277	10.9	277	10.9	382	15.0	447	17.6	602	23.7	617	24.3	617	24.3
	Poids Kg; lb	7.2	15.9	7.3	16.1	10	22	23	51	30	66	70	154	92	203	140	309
Précision	Q1 Débit minimum ±5 m ³ /h; gpm	0.8	3.5	0.8	3.5	0.8	3.5	1.2	5.3	1.8	7.9	4	17.6	6.3	27.7	6.3	27.7
	Q2 Débit de transition ±5 (m ³ /h/gpm)	1.3	5.7	1.3	5.7	1.3	5.7	3	13.2	4.5	19.8	10	44	15.8	69.6	15.8	69.6
	Qn Débit nominal ±2 m ³ /h; gpm ⁽¹⁾	15	66	15	66	15	66	40	176	60	264	150	660	250	1100	400	1761
	Q3 Débit permanent ±2 m ³ /h; gpm	25	110	40	176	40	176	100	440	160	704	250	1100	400	1761	400	1761
	Q4 Débit maximum ±2 m ³ /h; gpm ⁽²⁾	31	136	50	220	50	220	125	550	200	880	313	1378	500	2201	500	2201
	Q2/Q1	1.6	1.6	1.6	1.6	1.6	1.6	2.5	2.5	2.5	2.5	2.5	2.5	2.5	2.5	2.5	2.5
	Q3/Q1	31	50	50	83	89	63	63	63	63	63	63	63	63	63	63	63
ISO 4064-1-1993	A	A	A	B	B	B	B	B	B	B	B	B	B	B	B	B	



⁽¹⁾ ISO 4064-1-1993

⁽²⁾ courte durée

