

Piloto 3-Vias Metálico

Modelo PC-X-M

O Piloto Bermad PC-X-M 3 vias metálico é atuado por um diafragma sensível a pressão, que visa atingir um equilíbrio hidráulico através de forças fixadas na mola.

O Piloto direciona fluxo e pressão através de suas portas:

- ☒ Quando sente que a pressão está acima do set point, ele se conecta a porta "0" a "3".
 - ☒ Quando sente que a pressão é igual ao set point, ele bloqueia as conexões entre todas as portas.
 - ☒ Quando sente que a pressão está abaixo do set point, ele se conecta a porta "3" com "2".
- A pressão relevante é continuamente detectada na porta "1".

Aplicações Típicas

- ☒ Válvulas Redutoras de Pressão (Tipo X) diâmetros 11/2-6"
- ☒ Válvulas Sustentadoras de Pressão (Tipo X) diâmetros 11/2-6"
- ☒ Relê Hidráulico Ajustável 3-vias (N.O. ou N.C.)
- ☒ Regulagem Sobreposta Automática (função 09) diâmetros 11/2"

Dados Técnicos

Pressão de Operação: 16 bar; 232 psi

Temperatura de Trabalho: Água até 80°C; 180°F

Fator Vazão:

0 a 3: Kv 0.13 m³/h @ 1bar ΔP; Cv 0.15 GPM @ 1psi ΔP

3 a 2: Kv 0.08 m³/h @ 1bar ΔP; Cv 0.09 GPM @ 1psi ΔP

Materiais Standard:

Corpo & tampa: Bronze Elastômeros: NBR

Interno: Aço Inoxidável & Bronze

Mola: Aço galvanizado

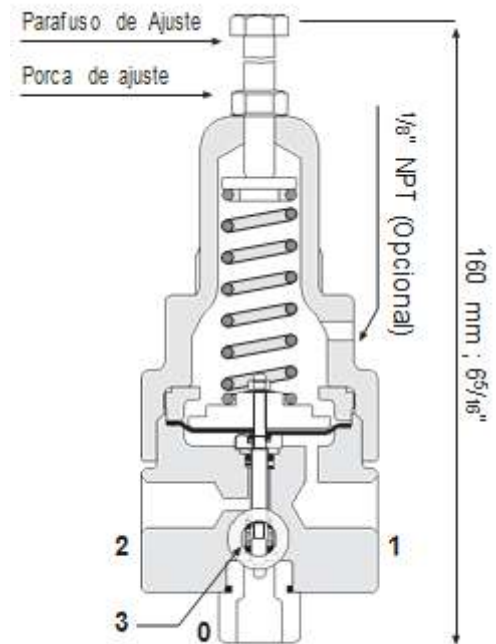
Portas: 1/4" NPT

Range de Ajuste

Molas	Pressão		
	bar	psi	
G-Azul	1-10	15-145	Standard
H-Laranja	1-7	15-100	Opcional
N-Natural	0.8-6.5	11-95	
K-Cinza	0.5-3	7-40	

Conexões

- 0 - Pressão Montante para redutora, Dreno para Sustentadora
- 3 - Câmara de controle da Válvula
- 2 - Dreno para Redutora, Montante para Sustentadora
- 1 - Sensor (Pressão Jusante)



Peso: 1.35 Kg; 3.0 lbs.

Piloto 3-Vias Plástico

Modelo PC -X-P

O Piloto Bermad PC-X-P 3 vias plástico é atuado por um diafragma sensível a pressão, que visa atingir um equilíbrio hidráulico através de forças fixadas na mola.

O Piloto direciona fluxo e pressão através de suas portas:

- ☒ Quando sente que a pressão está acima do set point, ele se conecta a porta "0" a "3".
 - ☒ Quando sente que a pressão é igual ao set point, ele bloqueia as conexões entre todas as portas.
 - ☒ Quando sente que a pressão está abaixo do set point, ele se conecta porta "3" com "2".
- A pressão relevante é continuamente detectada na porta "1".



Aplicações Típicas

- ☒ Válvulas Redutoras de Pressão (Tipo X) diâmetros 1 1/2-6"
- ☒ Válvulas Sustentadoras de Pressão (Tipo X) diâmetros 1 1/2-6"
- ☒ Relê Hidráulico Ajustável 3-vias (N.O. ou N.C.)
- ☒ Regulagem Sobreposta Automática (função 09) diâmetros 1 1/2-6"

Dados Técnicos

Pressão de Operação: 10 bar; 145 psi
Temperatura de Trabalho: Água até 50°C; 122°F
Fator Vazão:
 0 a 3: Kv 0.13 m³/h @ 1bar ΔP; Cv 0.15 GPM @ 1psi ΔP
 3 a 2: Kv 0.08 m³/h @ 1bar ΔP; Cv 0.09 GPM @ 1psi ΔP
Materiais Standard:
Corpo & tampa: Poliamida 6 + 30% F.G.
 Elastômeros: NBR
Interno: Aço Inoxidável & Bronze
Mola: Aço galvanizado
Portas: 1/8" NPT

Range Ajuste

Molas	Pressão		
	bar	psi	
N-Natural	0,8-6,5	11 -95	Standard
H-Laranja	1-7	15 -100	Opcional
K-Cinza	0.5-3	7-40	

Conexões

- 0 - Pressão Montante para redutora, Dreno para Sustentadora
- 3 - Câmara de controle da Válvula
- 2 - Dreno para Redutora, Pressão Montante para Sustentadora
- 1 - Sensor (Pressão Jusante)

