

Válvula Controladora de Nível

com Boia Vertical de Dois Níveis

Modelo VA-123

- Enchimento de reservatório
 - Baixo ruído
 - Sistemas com baixo custo de energia
 - Sistemas com água de baixa qualidade

A Válvula de Controle de Nível com Boia Vertical de Dois Níveis modelo WW450-66 é uma válvula de controle hidráulica acionada por diafragma com câmara de controle dupla. A válvula é acionada hidráulicamente para se abrir completamente em um nível baixo ajustado do reservatório e se fecharem um nível alto, independentemente da pressão diferencial da válvula.



Recursos e Benefícios

- **Orientado pela pressão de funcionamento** – operação independente
- **Interruptor de boia elétrica de dois níveis**
 - Função on/off
 - Poucos danos provocados pela cavitação
 - Nenhum cano hidráulico de detecção
 - Adequado para água de baixa qualidade
 - Resfriamento inerente do reservatório
- **Design flexível** – fácil adição de características
- **Design avançado de globo ou ângulo hidroeficiente**
 - Caminho de vazão desobstruído
 - Única parte móvel
 - Vazão não turbulenta
 - Alta capacidade de vazão
- **Diafragma integralmente apoiado e equilibrado**
 - Baixa pressão de acionamento
 - Trava progressivamente o fechamento da válvula
 - Previne a distorção do diafragma
- **Instalação externa**
 - Fácil acesso à válvula e à boia
 - Fácil configuração de nível
 - Menos desgaste
- **Reparável durante funcionamento**
 - Fácil manutenção
 - Tempo ocioso mínimo

Principais Recursos Adicionais

- Sustentadora de Pressão – **WW-453-66**
- Boia elétrica reserva – **WW-450-60-66**
- Controle de vazão – **WW-457-66-U**
- Prevenção de surto de fechamento – **VA-123-49**

Consulte as publicações da BERMAD relevantes



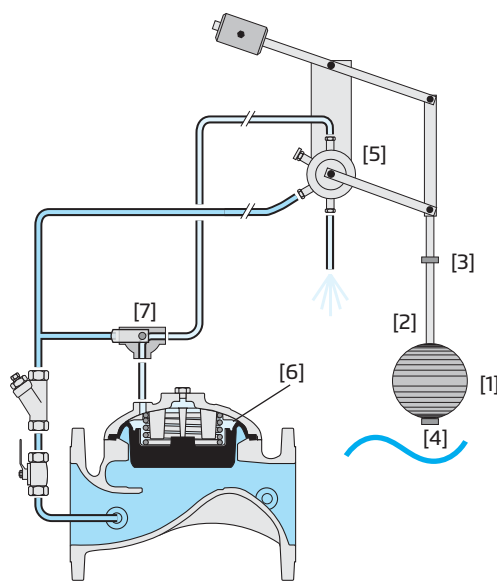
Operação

O Modelo WW-450-60 é uma válvula controlada por boia, equipada com um conjunto de piloto de boia quadridirecional de "última posição". A boia [1] desliza pela haste [2]. Quando a boia atingir os limitadores de nível ajustáveis alto [3] ou baixo [4], vai empurrar o conjunto da haste para cima ou empurrá-lo para baixo, alterando a posição do piloto da boia [5]. Quando a boia estiver entre os limitadores, a válvula principal permanece em sua última posição.

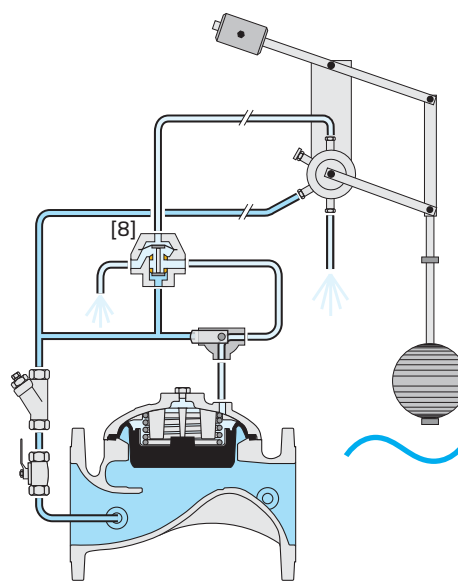
Em nível elevado, a boia aplica pressão à câmara de controle [6], fechando a válvula principal. Em nível baixo, a boia descarrega a câmara de controle, abrindo a válvula principal.

A Válvula de Regulação Tridirecional [7] permite o fechamento manual da Válvula principal.

Para válvulas de 8" (DN 200) ou maiores, um acelerador [8] aumenta a velocidade da resposta da válvula.



Faixa de Tamanho 1 1/2 - 6"



Faixa de Tamanho 8-16"

Especificações Detalhadas

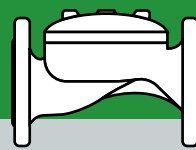
A Válvula de Controle de Nível se abre em um nível baixo ajustado do reservatório e se fecha em um nível alto.

Válvula Principal: A válvula deve ser controlada hidráulicamente, possuindo uma válvula globo elastomérica com um diafragma rolante. A válvula deve possuir caminho de vazão desobstruído sem haste-guia ou abas de suporte. O acionamento da válvula deve ser efetuado por um diafragma rolante de peça única com suporte periférico completo, vulcanizado com um disco reforçado de vedação radial. O conjunto do diafragma deve ser a única parte móvel. A válvula deve possuir uma tampa removível para reparos em linha, permitindo qualquer tipo de inspeção e manutenção necessária. A pressão nominal da válvula deve ser PN16. Os materiais utilizados na construção da válvula devem ser: Corpo e tampa de ferro dúctil revestido de epóxi FB, diafragma de malha de náilon (NR) e mola de aço inoxidável.

A válvula deve ser fornecida como um conjunto, testada hidráulicamente e com ajustes de fábrica conforme as necessidades do cliente em um laboratório hidráulico certificado ISO 9000 e 9001.

Sistema de Controle: O sistema de controle consiste de um conjunto de piloto de boia hidráulica ajustável em dois níveis, válvula de regulação de isolamento (para válvulas de 8" ou maiores, um acelerador deve ser adicionado) e um filtro. A lavagem do filtro não deve necessitar de isolamento da válvula principal. Toda a tubulação e os encaixes devem ser de aço inoxidável. O conjunto da válvula deve ser testado e ajustado hidráulicamente de acordo com as necessidades do cliente.

Garantia de Qualidade: O fabricante da válvula deve ser certificado nos termos do Padrão de Garantia de Qualidade ISO 9001. A válvula principal deve ser certificada como uma válvula completa de água potável nos termos do WRAS e outros padrões reconhecidos.



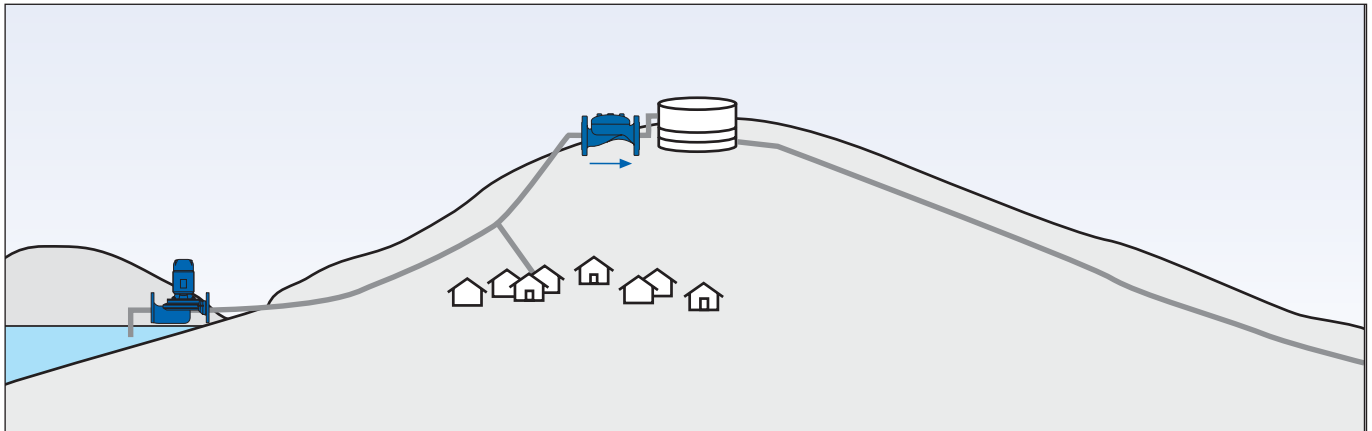
Principais aplicações

Infraestrutura do Reservatório

A otimização do projeto dos sistemas de reservatórios exige a especificação de uma válvula de controle de nível que reduz os custos de bombeamento ao minimizar a pressão de bombeamento extra exigida na operação das válvulas padrão.

Mesmo com baixa pressão, o Modelo VA-123 garante capacidade máxima de vazão e fechamento seguro.

Deve ser incluída durante a fase de projeto do sistema ou com as alterações necessárias.



Reservatórios de Porão

O projeto dos reservatórios de porão exige consideração de problemas específicos:

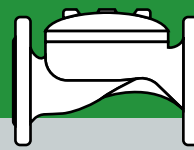
- Corte de abastecimento inaceitável.
 - Transbordamento do reservatório poderá danificar equipamentos caros.
 - Nível de ruído* e duração devem ser limitados.
 - Pressão do abastecimento municipal poderá ser baixa.
- O Modelo VA-123, como parte do sistema exibido, atende essas e outras exigências.

* Para outras medidas que poderão ser necessárias para reduzir o ruído do sistema, consulte publicações BERMAD relevantes.



Além do Modelo WW 450-66-B, BERMAD, recomendamos a inclusão dos seguintes sistemas:

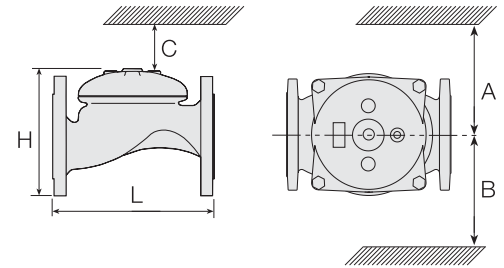
- [1] Filtro Modelo 70F: Para evitar que detritos danifiquem a operação da válvula.
- [2] Válvula Sustentadora de Pressão modelo WW 430-65: Para garantir o abastecimento municipal para superfícies mais baixas e fornecer reserva elétrica.
- [3] Seção Redundante Paralela modelo WW 450-66: Para assegurar abastecimento ininterrupto;
- [4] Conjunto de Boia: Para permitir instalação externa ao tanque.



Dados Técnicos

Dimensões e Pesos

Dim. DN	VA-100 R (rosca)		VA-100 F (flange)				
	DN50	DN80	DN50	DN80	DN100	DN150	DN200
L (mm)	175	210	175	210	320	428	500
H (mm)	61	84	61	84	119	167	209
D (mm)	-	-	165	194	220	285	340
W (mm)	104	124	104	124	185	264	360
Peso (kg)	3,2	3M4	9,4	13,1	29,4	47,4	88,4

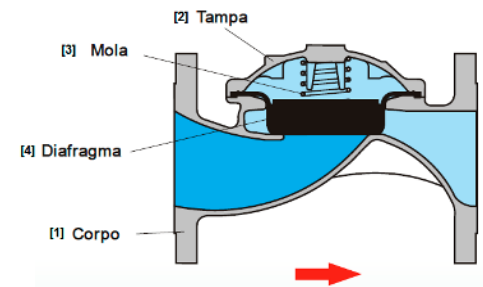


Conexões e Materiais

Conexões	VA-100 R (rosca) e VA-100 F (flange)				
	DN50	DN80	DN100	DN150	DN200
Rosqueadas	X	X			
Flangeadas	X	X	X	X	X
Corpo	Ferro Nodular	Ferro Nodular	Ferro Nodular	Ferro Nodular	Ferro Nodular
Diafragma	Poliuretano	Poliuretano	Poliuretano	Poliuretano	Poliuretano
Mola	Aço Inoxidável	Aço Inoxidável	Aço Inoxidável	Aço Inoxidável	Aço Inoxidável
Pintura	Epóxi	Epóxi	Epóxi	Epóxi	Epóxi

Classe de pressão: PN 10 e PN 16 Temperatura: até 60°C

Conexão: Rosca (BSP), Flange (ANBT, ISO)



Válvula Principal

Pressão Nominal: 16 bar; 232 psi

Conexões Padrão:

Flangeada: ISO 7005-2 (PN10 e 16); ANSI B16.42 (n°150)

Com ranhuras: ANSI C606

Com rosca: Rp ISO 7/1 (BSP.P) ou NPT

Outros: Disponíveis sob encomenda

Faixa de Pressão Operacional: 0.5-16 bar; 7-232 psi para necessidade de pressão menor, consulte a fábrica

Temperatura de Funcionamento: Água até 50°C (122°F)

Materiais Padrão:

Corpo e Tampa:

Ferro Dúctil Revestido de Pó de Poliéster Eletrostático, RAL 5010 (Azul)

Mola: Aço Inoxidável 302

Diafragma: Malha de náilon (NR) reforçado com encaixe robusto

Parafusos, Pregos e Porcas: Aço galvanizado de zinco e cobalto

Sistema de Controle

Faixa de Configuração do Piloto: 1.5-16 bar; 22-232 psi

Faixas de Configurações variam de acordo com a mola específica do piloto. Consulte a fábrica.

Materiais Padrão do Piloto:

Corpo: Bronze ou Aço Inoxidável Elastômeros: NBR

Molas: Aço Galvanizado ou Inoxidável

Parte Interna: Aço Inoxidável

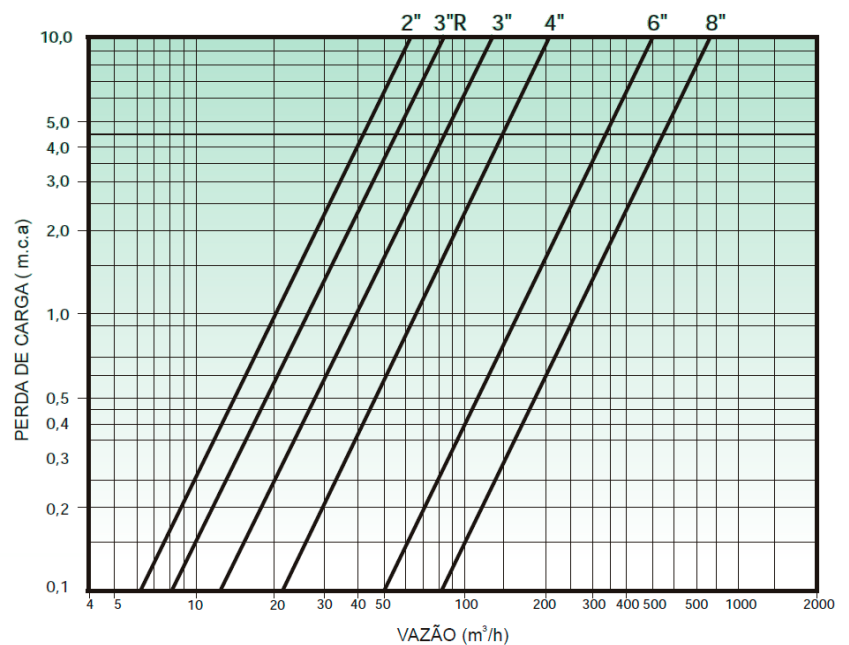
Acessórios de Controle:

Bronze, Latão, Aço Inoxidável e NBR

Tubulação e Encaixes:

Aço Inoxidável

Gráfico de Vazão



bermad.br@bermad.com | www.bermad.com/br

Todas as informações contidas neste catálogo podem ser alteradas sem aviso prévio. A BERMAD não será responsável por nenhum erro contido neste catálogo.

© Todos os direitos reservados. Copyright 2007-2017 Bermad CS Ltd.