

# VÁLVULA DE ALÍVIO DE AÇÃO DIRETA PARA ESGOTO E ÁGUAS RESIDUAIS

## Modelo VA 111FD

- Diafragma circular em peça única
- Operação independente
- Vedação estanque

Válvula de controle auto-operada, unidirecional, pode ser instalada em derivação, dependendo da função desejada. Tem a função principal de manter uma pressão constante na rede à sua montante.

Função Alívio: Instalada em derivação da linha principal, mantém a pressão da rede uniforme descarregando para a atmosfera o excesso de pressão. Para esta função, recomendamos a aplicação com velocidade de até 8 m/s.

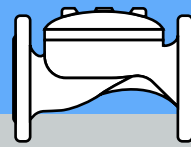


## Recursos e Benefícios

- Opera com câmara simples**
  - Sem circuito hidráulico
  - Operação silenciosa
- Baixa demanda de manutenção**
- Manutenção sem a necessidade de ferramentas especiais e retirada da válvula da linha**
  - Somente uma peça a ser substituída, quando necessário.
  - Fácil manutenção
  - Tempo mínimo de parada mínimo
- Construção leve e compacta.**
- Adequada para operação com esgoto, águas residuais e líquidos com sólidos em suspensão**
- Fluído deve ser filtrado com tela de ao menos 1200 micras**

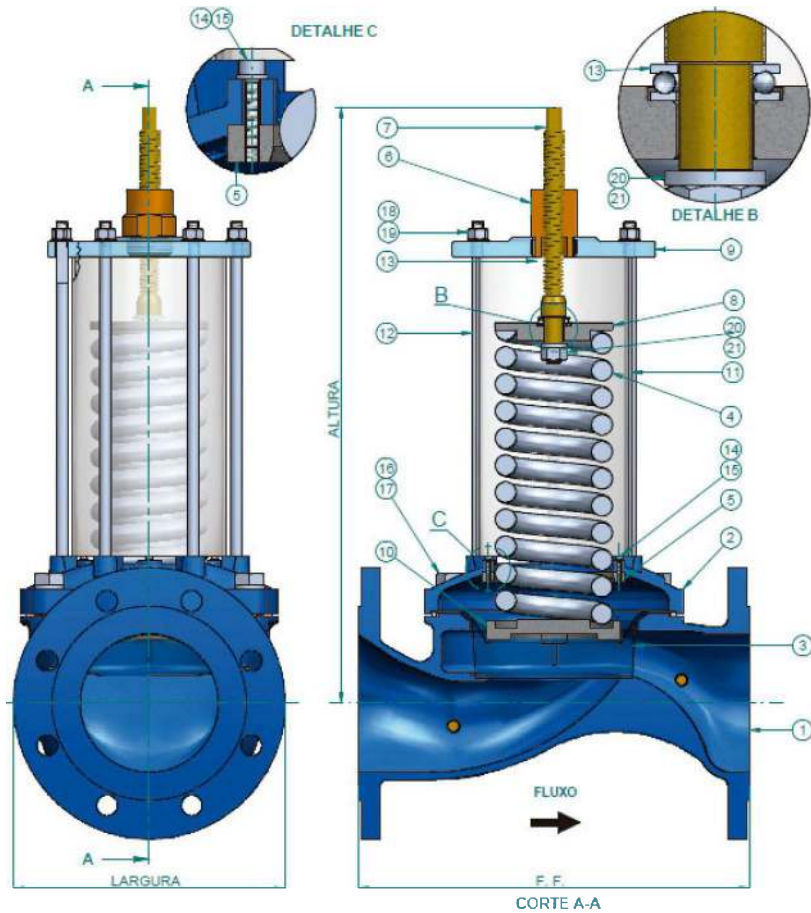
## Dados Técnicos

Diâmetros: 50mm a 200mm (2" a 8")  
 Classe de Pressão: PN10 e PN16  
 Temperatura de Operação: até 60°C  
 Conexões: Flange ISO PN10/PN16 e ANSI #150  
 Pintura: Epoxi Azul Ral 5005



## Lista de Peças e Materiais

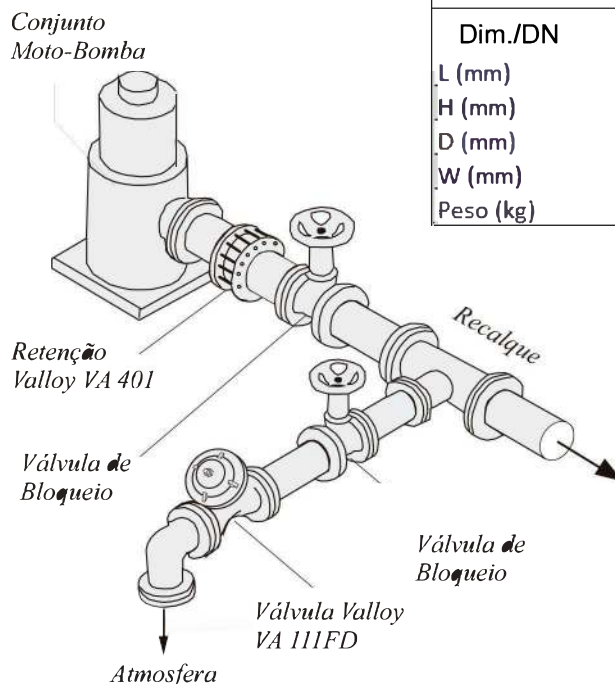
21	Porca Sextavada	Aço Inox AISI 304	1
20	Arruela de Pressão	Aço Inox AISI 304	1
19	Porca Sextavada	Aço Inox AISI 316	--
18	Arruela de Pressão	Aço Inox AISI 304	--
17	Parafuso Sextavado	Aço Inox AISI 304	--
16	Arruela de Pressão	Aço Inox AISI 304	--
15	Parafuso Allen com Cabeça	Aço Inox AISI 304	--
14	Arruela de Pressão	Aço Inox AISI 304	--
13	Rolamento	Aço Carbono	1
12	Tirante	Aço Inox AISI 304	--
11	Tubo de Proteção	Aço Inox AISI 304	1
10	Anel de Apoio	Aço SAE 1020	1
9	Tampa	Aço SAE 1020	1
8	Anel Tensionador	Aço SAE 1020	1
7	Haste da Regulagem	Latão	1
6	Bucha da Regulagem	Bronze TM 23	1
5	Limitador	Aço SAE 1020	1
4	Mola	Aço Mola SAE-1080	1
3	Diafragma	Poliuretano	1
2	Tampa	Ferro Nodular ASTM A 536 Gr. 65-45-12	1
1	Corpo	Ferro Nodular ASTM A 536 Gr. 65-45-12	1
N°	Descrição	Material	Qtd



## Instalação

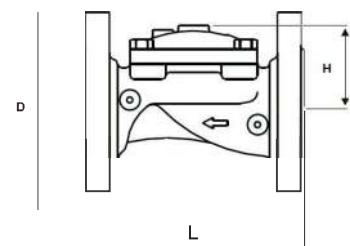
A Válvula de alívio deverá ser instalada em derivação da linha de recalque.

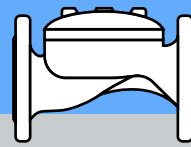
Para facilitar a instalação e a manutenção da válvula VA-111FD, recomendamos a instalação de uma válvula de bloqueio.



## Dimensional

Dim./DN	VA - 100 F (flange)				
	DN50	DN80	DN100	DN150	DN200
L (mm)	175	210	320	428	500
H (mm)	61	84	119	167	209
D (mm)	165	194	220	285	340
W (mm)	104	124	185	264	360
Peso (kg)	9,4	13,1	29,4	47,4	88,4

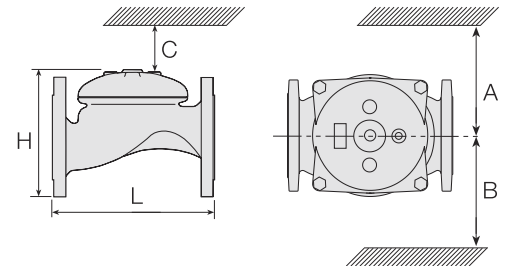




## Dados Técnicos

### Dimensões e Pesos

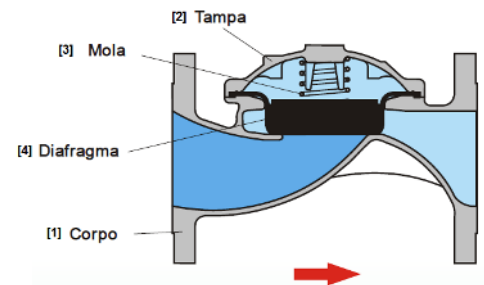
Dim.	DN	VA-100 R (rosca)		VA-100 F (flange)				
		DN50	DN80	DN50	DN80	DN100	DN150	DN200
L (mm)		175	210	175	210	320	428	500
H (mm)		61	84	61	84	119	167	209
D (mm)		-	-	165	194	220	285	340
W (mm)		104	124	104	124	185	264	360
Peso (kg)		3,2	3M4	9,4	13,1	29,4	47,4	88,4



### Conexões e Materiais

Conexões	VA-100 R (rosca) e VA-100 F (flange)				
	DN50	DN80	DN100	DN150	DN200
Rosqueadas	X	X			
Flangeadas	X	X	X	X	X
Corpo	Ferro Nodular	Ferro Nodular	Ferro Nodular	Ferro Nodular	Ferro Nodular
Diafragma	Poliuretano	Poliuretano	Poliuretano	Poliuretano	Poliuretano
Mola	Aço Inoxidável	Aço Inoxidável	Aço Inoxidável	Aço Inoxidável	Aço Inoxidável
Pintura	Epóxi	Epóxi	Epóxi	Epóxi	Epóxi

Classe de pressão: PN 10 e PN 16 Temperatura: até 60°C  
 Conexão: Rosca (BSP), Flange (ANBT, ISO)



### Válvula Principal

Pressão Nominal: 16 bar; 232 psi

Conexões Padrão:

Flangeada: ISO 7005-2 (PN10 e 16); ANSI B16.42 (n°150)

Com ranhuras: ANSI C606

Com rosca: Rp ISO 7/1 (BSP.P) ou NPT

Outros: Disponíveis sob encomenda

Faixa de Pressão Operacional: 0,5-16 bar; 7-232 psi para necessidade de pressão menor, consulte a fábrica

Temperatura de Funcionamento: Água até 50°C (122°F)

Materiais Padrão:

**Corpo e Tampa:**

Ferro Dúctil Revestido de Pó de Poliéster Eletrostático, RAL 5010 (Azul)

**Mola:** Aço Inoxidável 302

**Diafragma:** Malha de náilon (NR) reforçado com encaixe robusto

**Parafusos, Pregos e Porcas:** Aço galvanizado de zinco e cobalto

### Sistema de Controle

Faixa de Configuração do Piloto: 1,5-16 bar; 22-232 psi

Faixas de Configurações variam de acordo com a mola específica do piloto. Consulte a fábrica.

Materiais Padrão do Piloto:

**Corpo:** Bronze ou Aço Inoxidável Elastômeros: NBR

**Molas:** Aço Galvanizado ou Inoxidável

**Parte Interna:** Aço Inoxidável

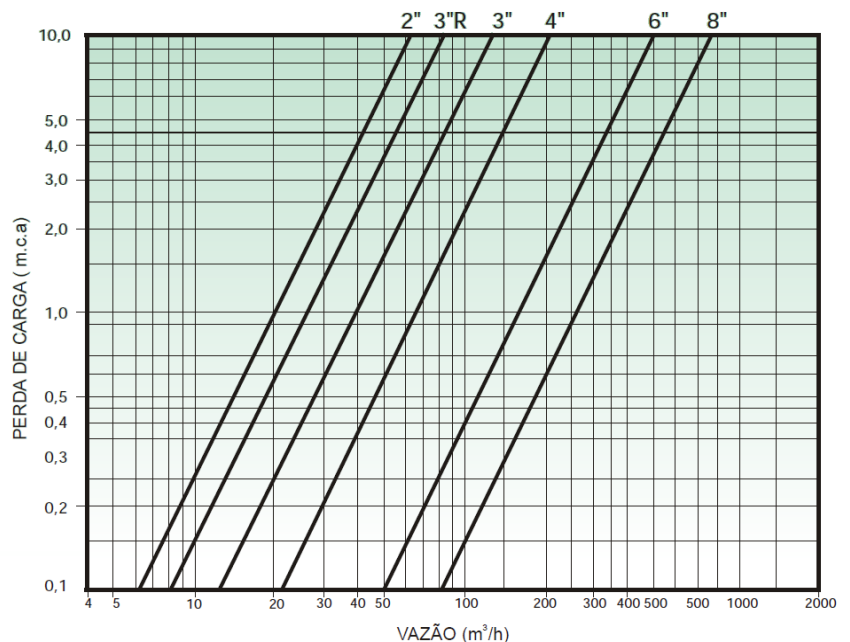
Acessórios de Controle:

Bronze, Latão, Aço Inoxidável e NBR

Tubulação e Encaixes:

Aço Inoxidável

### Gráfico de Vazão



[bermad.br@bermad.com](mailto:bermad.br@bermad.com) | [www.bermad.com/br](http://www.bermad.com/br)

Todas as informações contidas neste catálogo podem ser alteradas sem aviso prévio. A BERMAD não será responsável por nenhum erro contido neste catálogo.

© Todos os direitos reservados. Copyright 2007-2017 Bermad CS Ltd.