

Válvula de control de bomba impulsora

Válvula rápida de retención activa

Modelo 740Q

- Aísla al sistema de los efectos del arranque y parada de la bomba para:
 - Bombas únicas de velocidad constante
 - Baterías de bombas de velocidad constante (al arranque y/o cambio de bomba)
 - Baterías de bombas de velocidad variable (al arranque de la bomba)

La válvula de control de bombas impulsoras modelo 740Q es una válvula de retención activa de cámara doble, operación hidráulica, activada por diafragma, que se abre completamente o se cierra en respuesta a señales eléctricas. La válvula aísla a la bomba del sistema durante el arranque y la parada, para evitar los efectos de la sobrepresión en la tubería.



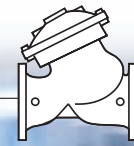
Características y ventajas

- **Impulsada por la presión en la línea**
 - Operación independiente
 - No se requiere motor
 - Cierre hermético y a prueba de goteo de larga duración
- **Control de solenoide**
 - Cableado poco costoso
 - Amplia gama de presiones y voltajes
 - Normalmente abierta o Normalmente cerrada
- **Válvula de retención (a resorte)**
 - Sustituye a la válvula de retención del tamaño de la línea
 - Cierre mecánico a prueba de fallas
- **Mantenimiento sencillo en línea**
- **Cámara doble**
 - Apertura (opción "B") y cierre totalmente propulsados
 - Prevención del golpe de ariete (non-slam) a la apertura y al cierre
 - Diafragma protegido
- **Disco de cierre balanceado** – Alta capacidad de caudal
- **Diseño flexible** – Permite incorporar funciones hidráulicas

Principales características adicionales

- Sostenedora de presión – 743
- Reductora de presión – 742
- Control de caudal – 747-U
- Control de circulación de bomba – 748
- Válvula de control eléctrica para pozos profundos – 745
- Apertura y cierre totalmente propulsados – 740-B
- Control electrónico – 740-18
- Sostenedora y reductora de presión – 743-2Q

Consulte las publicaciones pertinentes de BERMAD.

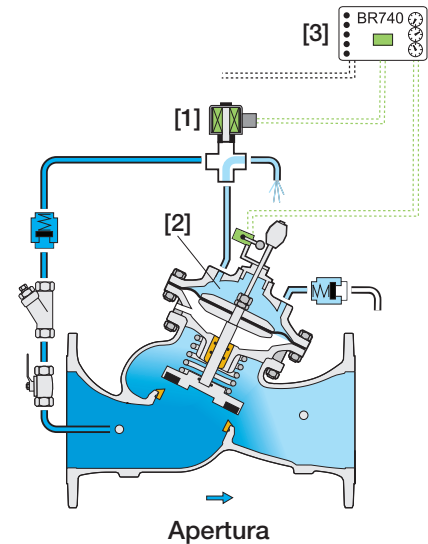


Secuencia de operación (Válvula normalmente abierta)

La válvula Modelo 740Q, controlada por solenoide, está equipada con un interruptor de límite, un piloto de solenoide de 3 vías y válvulas de retención. Para las válvulas de mayor tamaño, un acelerador aumenta la velocidad de respuesta.

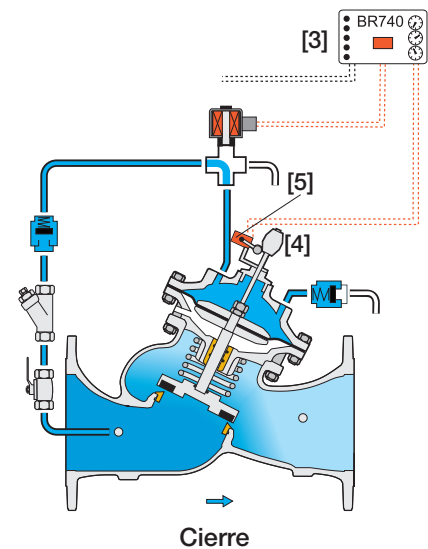
Procedimiento de arranque de la bomba

Antes del arranque, la válvula está hidráulicamente cerrada, pero eléctricamente abierta. Si bien el solenoide desenergizado [1] descarga la cámara superior de control [2], ésta permanece cargada, puesto que no se le aplican fuerzas hidráulicas de apertura. La orden de arranque de la bomba es emitida al controlador electrónico BR740-E [3], que pone la bomba en funcionamiento. La presión aguas arriba se va elevando por encima de la presión estática del sistema, y causa el aumento de las fuerzas hidráulicas de apertura. Entonces la presión se descarga de la cámara superior de control a través del solenoide, lo que permite la apertura gradual de la válvula.



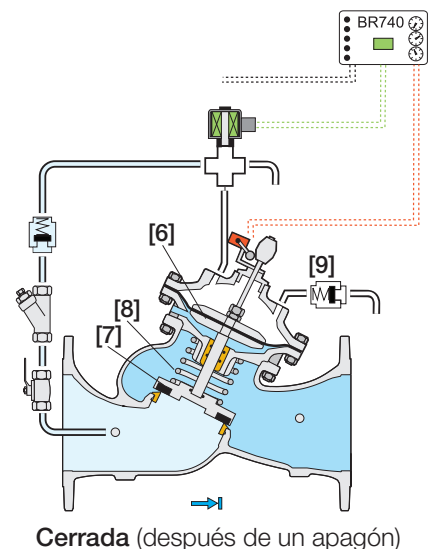
Procedimiento de parada de la bomba

En los sistemas de bombeo equipados con válvulas de retención estándar, la orden de parada es emitida directamente a la bomba, que se cierra bruscamente. En los sistemas con válvulas de retención activas, el comando de cierre es recibido por el controlador electrónico BR740-E [3], que energiza al solenoide. A continuación, el solenoide aplica la presión a la cámara superior de control, lo que conduce al cierre gradual de la válvula principal, y aísla del sistema a la bomba que está en funcionamiento. El movimiento hacia abajo del cuello indicador [4] activa el interruptor de límite de la válvula [5], para ordenarle al controlador que apague la bomba. Al cabo de un retardo predefinido, el controlador desenergiza al solenoide y repone el comando del interruptor de límite, para que la bomba pueda volver a funcionar cuando se reciba la próxima señal. La válvula permanece hidráulicamente cerrada, pero eléctricamente abierta.



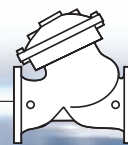
Apagón - Válvula de retención, velocidad cero, a resorte (muelle)

En caso de interrupción del suministro eléctrico, la presión aguas arriba desciende inmediatamente, lo cual equilibra las fuerzas hidráulicas que actúan sobre el conjunto del diafragma [6] y el cierre [7]. Entonces el resorte [8] rompe ese equilibrio, cerrando la válvula antes de que el agua fluya en el sentido contrario. La válvula de retención [9] permite la entrada de aire a la cámara superior de control, a fin de evitar el vacío y acelerar el cierre.



Nota:

La configuración y el circuito de control de la válvula pueden variar en las válvulas de PN 25 y en las válvulas de gran diámetro.



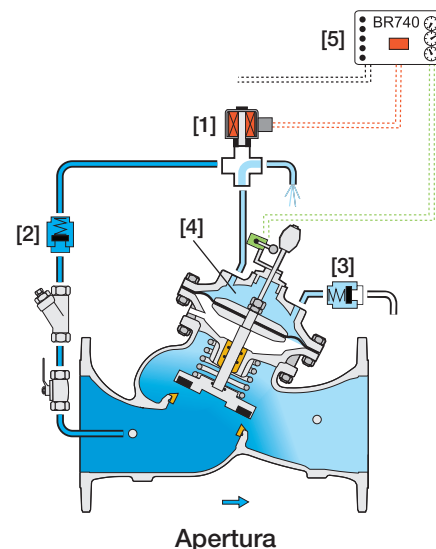
Secuencia de operación (Válvula normalmente cerrada)

La válvula Modelo 740Q, controlada por solenoide, está equipada con un interruptor de límite, un piloto de solenoide de 3 vías y válvulas de retención. Para las válvulas de mayor tamaño, un acelerador aumenta la velocidad de respuesta.

Procedimiento de arranque de la bomba

Antes del arranque, la válvula está cerrada, hidráulica y eléctricamente. El solenoide desenergizado [1], junto con la válvula de retención de entrada [2] y la válvula de retención de flujo de aire [3], atrapan la presión en la cámara superior de control [4]. La orden de arranque de la bomba es emitida al controlador electrónico BR740-E [5], que pone la bomba en funcionamiento y simultáneamente energiza al solenoide. La presión aguas arriba se va elevando por encima de la presión estática del sistema, y causa el aumento de las fuerzas hidráulicas de apertura.

El solenoide descarga la presión de la cámara superior de control, lo que permite la apertura gradual de la válvula.

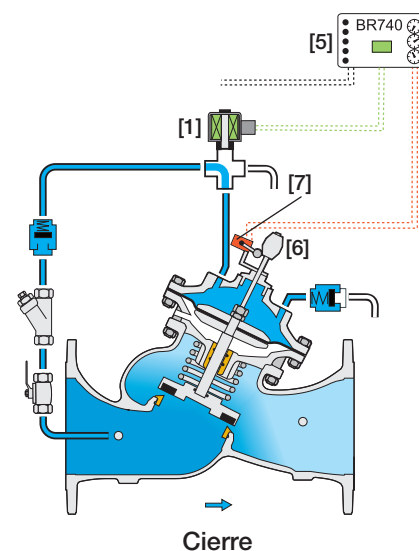


Apertura

Procedimiento de parada de la bomba

En los sistemas de bombeo equipados con válvulas de retención estándar, la orden de parada es emitida directamente a la bomba, que se cierra bruscamente. En los sistemas con válvulas de retención activas, el comando de cierre es recibido por el controlador electrónico BR740-E [5], que desenergiza al solenoide. A continuación, el solenoide aplica la presión a la cámara superior de control, lo que conduce al cierre gradual de la válvula principal, y aísla del sistema a la bomba que está en funcionamiento.

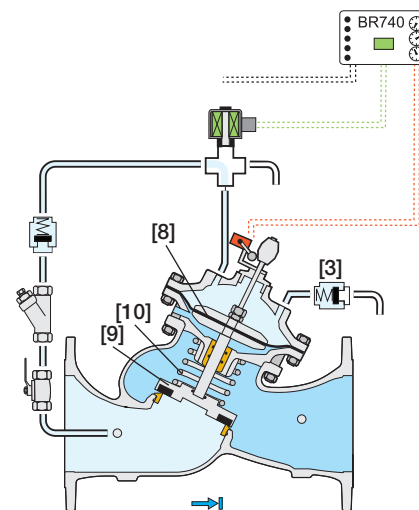
El movimiento hacia abajo del cuello indicador [6] activa el interruptor de límite de la válvula [7], para ordenarle al controlador que apague la bomba. La válvula permanece cerrada, y la presión atrapada en la cámara superior de control por las válvulas de retención y el solenoide. Al cabo de un retardo predefinido, el controlador repone el comando del interruptor de límite, para que la bomba pueda volver a funcionar cuando se reciba la próxima señal.



Cierre

Apagón - Válvula de retención, velocidad cero, a resorte (muelle)

En caso de interrupción del suministro eléctrico, la presión aguas arriba desciende inmediatamente, lo cual equilibra las fuerzas hidráulicas que actúan sobre el conjunto del diafragma [8] y el cierre [9]. Entonces el resorte [10] rompe ese equilibrio, cerrando la válvula antes de que el agua fluya en el sentido contrario. La válvula de retención [3] permite la entrada de aire a la cámara superior de control, a fin de evitar el vacío y acelerar el cierre.



Cerrada (después de un apagón)

Nota:

La configuración y el circuito de control de la válvula pueden variar en las válvulas de PN 25 y en las válvulas de gran diámetro.



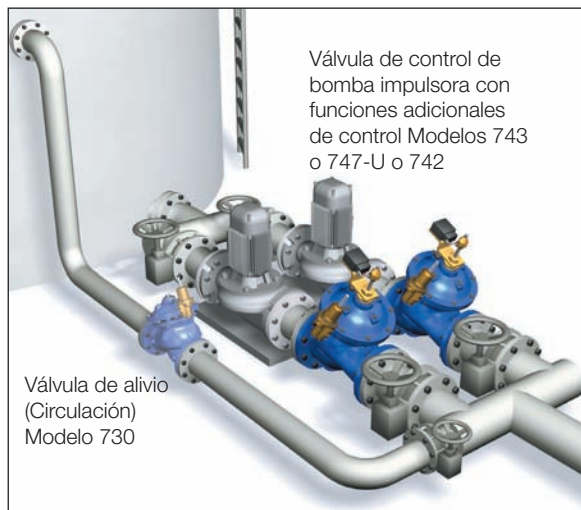
Aplicaciones adicionales

Válvula de control de bombas impulsoras y sostenedora de presión Modelo 743

La demanda de la red es mayor que las especificaciones de la bomba en los siguientes casos:

- Durante el llenado de la tubería vacía
- En períodos de sobredemanda
- Cuando la presión especificada de la bomba es mayor que la resistencia del sistema

Cualquiera de estos factores puede ser la causa de sobrecarga de la bomba y daños por cavitación. En la válvula Modelo 743 se incorpora a la válvula de control de bomba impulsora una función de sostenimiento de presión para asegurar que la bomba funcione dentro de sus especificaciones. Esto protege a la vez a la bomba y al sistema, manteniendo la secuencia de operación de la válvula Modelo 740Q estándar.



Válvula de control de bombas impulsoras y de caudal Modelo 747-U

Cuando la curva (caudal versus presión) es relativamente plana, la protección de la bomba respecto de la presión de descarga no es suficiente, y en tal caso se recomienda incorporar la protección en función del caudal.

En la válvula Modelo 747-U se incorpora a la secuencia de operación de la válvula Modelo 740Q estándar una función de limitación del caudal.

Válvula de control de bombas impulsoras y reductora de presión Modelo 742

Las bombas estándar están diseñadas para impulsar la presión según una diferencial constante. El aumento de la presión de succión provoca una excesiva presión de descarga, que tiene que ser reducida. Cuando la curva (caudal versus presión) es relativamente pronunciada, la circulación de la presión excesiva es muy adecuada. No obstante, cuando la curva es relativamente plana, el caudal adicional que circula casi no afecta a la presión de descarga. La solución más adecuada es reducir la presión de descarga.

En la válvula Modelo 742 se incorpora a la secuencia de operación de la válvula Modelo 740Q estándar una función de reducción de presión.

Especificaciones del sistema de control

Materiales estándar:

Solenoides:

Cuerpo: Latón o acero inoxidable

Elastómeros: NBR o FPM

Envoltura: Epoxy moldeado

Tubería y conectores:

Acero inoxidable 316 o cobre y latón

Accesorios:

Acero inoxidable 316, latón y elastómeros de caucho sintético

Datos eléctricos del solenoide:

Voltajes:

(CA): 24, 110-120, 220-240, (50-60Hz)

(CC): 12, 24, 110, 220

Consumo de energía:

(CA): 30 VA, corriente de entrada; 15 VA (8W), corriente de retención o 70 VA, corriente de entrada; 40 VA (17.1W), corriente de retención
(CC): 8-11.6W

Los valores pueden variar en función del modelo de solenoide.

Controlador BR 740-E

Voltaje de alimentación: 110, 230 VAC 50/60 Hz

Consumo de energía: <8 VA

Fusible del circuito del solenoide: 2A (Interno)

Fusible del circuito de control de la bomba: 1A (Interno)

Dimensiones: 96 x 96 x 166 mm (DIN), 0,75 kg

Material de la caja: NORYL (DIN 43700)

Interruptor de límite

Tipo de interruptor: SPDT

Amperaje nominal: 10A, tipo gI o gG

Temperatura de trabajo: Hasta 85°C (185°F)

Especificación de la envoltura: IP66

Notas:

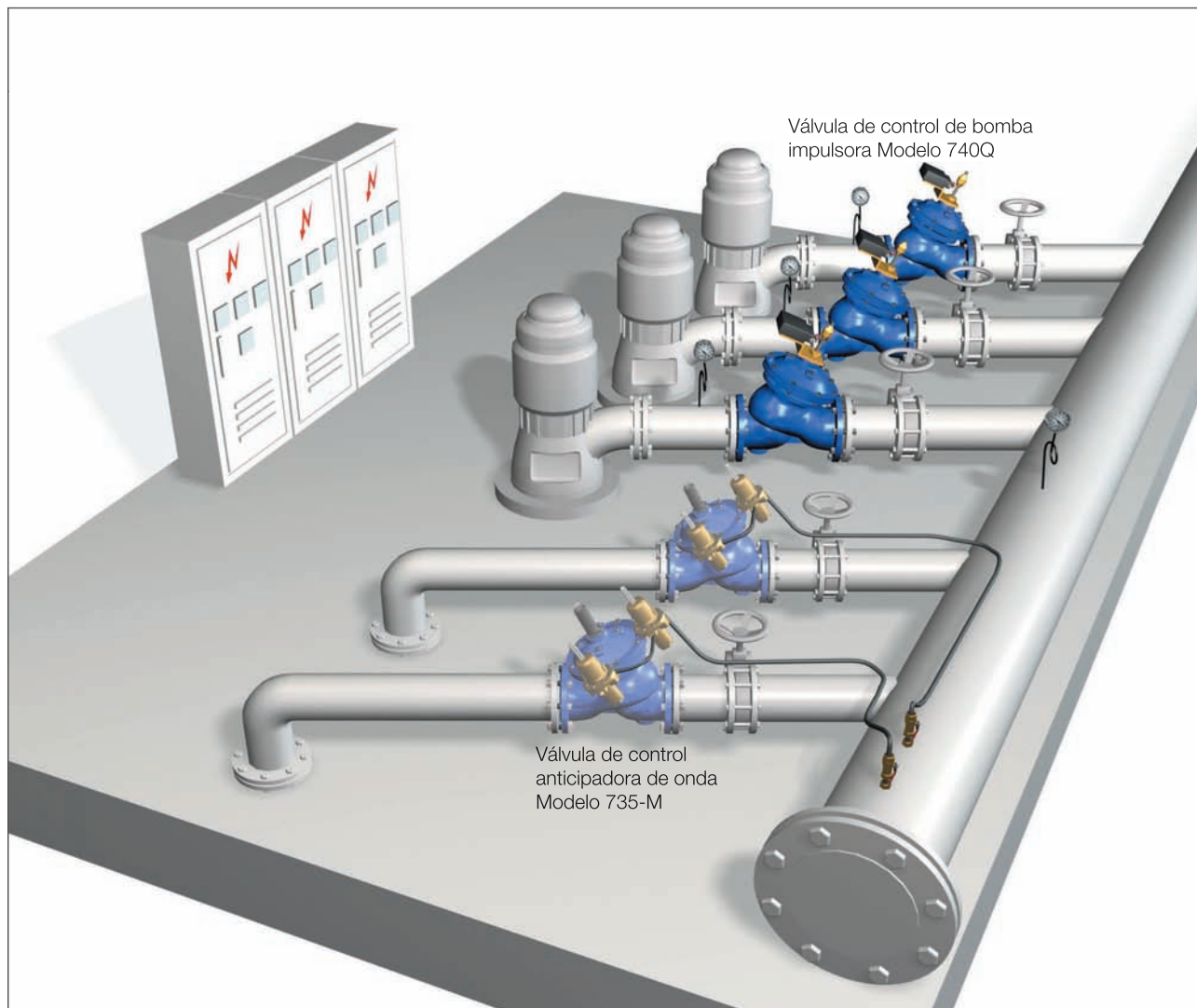
- Velocidad continua del flujo recomendada: 0,3-6,0 m/seg (1-20 pies/seg)
- Presión mín. de trabajo: 0,7 bar (10 psi)
Si la presión es menor, consulte a la fábrica.



Instalación típica

En este sistema, una batería de bombas abastece a la línea principal a través de un distribuidor. La válvula Modelo 740Q, instalada aguas abajo de cada bomba:

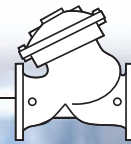
- Previene la generación de sobrepresión en vez de minimizar sus efectos
- Proporciona a las bombas suplementarias un arranque y una parada sin ondas de presión
- Permite conmutar entre bombas en funcionamiento sin ondas de presión
- Retarda la reacción de la bomba primaria de velocidad variable a la bomba suplementaria de velocidad constante que se pone en línea o fuera de línea.



Controlador electrónico BR 740-E

El controlador BR 740-E actúa como coordinador de todos los componentes del sistema a fin de eliminar las ondas de presión. Este controlador proporciona modos de operación incorporados que se pueden seleccionar en el sitio. Los mencionados modos se basan en la experiencia y conocimiento acumulados para prevenir los errores en que podría incurrirse durante la programación en el sitio.





Datos técnicos

Tamaños: DN40-900 ; 1 1/2-36"

Conexiones terminales (Presiones nominales):

Brida: ISO PN16, PN25 (ANSI Clase 150, 300)

Rosca: BSP o NPT

Otras: Disponibles a pedido

Formas de válvulas: "Y" (globo) y angular, globo (DN600-900 ; 24"-36")

Temperatura de trabajo: Agua hasta 80°C ; 180°F

Materiales estándar:

Cuerpo y actuador: Hierro dúctil

Piezas internas: Acero inoxidable, bronce y acero revestido

Diafragma: Caucho sintético Nylon reforzado

Juntas (selladuras): Caucho sintético

Revestimiento: Epoxy adherido por fusión (FBE) , aprobado por RAL 5005 (Azul) para agua potable o polvo electrostático de poliéster

Cálculo de presión diferencial

$$\Delta P = \left(\frac{Q}{(Kv; Cv)} \right)^2$$

ΔP = Presión diferencial para válvula completamente abierta (bar; psi)

Q = Caudal (m³/h ; gpm)

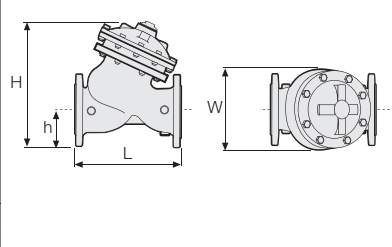
Kv = Sistema métrico decimal - coeficiente de caudal de la válvula (caudal en m³/h a 1 bar de presión diferencial con agua a 15°C)

Cv = Sistema estadounidense - Coeficiente de caudal de la válvula (caudal en gpm a 1 psi de presión diferencial con agua a 60°F)

$Cv = 1.155 Kv$

Tabla de datos de caudales y dimensiones

DN / Tamaño		40	1.5"	50	2"	65	2.5"	80	3"	100	4"	150	6"	200	8"	250	10"	300	12"	350	14"	400	16"	450	18"	500	20"	
Datos de caudales	700 Y 700ES	Kv / Cv - Plano	54	62	57	66	60	69	65	75	145	167	395	456	610	705	905	1,045	1,520	1,756	-	-	2,250	2,599	-	-	4,070	4,701
	700EN	Kv / Cv - V-Port	46	53	48	56	51	59	55	64	123	142	336	388	519	599	769	888	1,292	1,492	-	-	1,913	2,209	-	-	3,460	3,996
		Kv / Cv - "Y" Plano	42	49	50	58	55	64	115	133	200	230	460	530	815	940	1,250	1,440	1,850	2,140	1,990	2,300	3,310	3,820	3,430	3,960	3,550	4,100
700-ES	PN16; 25	L (mm / pulg.)	230	9.1	230	9.1	290	11.4	310	12.2	350	13.8	480	18.9	600	23.6	730	28.7	850	33.5	-	-	1,100	43.3	-	-	1,250	49.2
		W (mm / pulg.)	150	5.9	165	6.5	185	7.3	200	7.9	235	9.3	300	11.8	360	14.2	425	16.7	530	20.9	-	-	626	24.6	-	-	838	33
		h (mm / pulg.)	80	3.1	90	3.5	100	3.9	105	4.1	125	4.9	155	6.1	190	7.5	220	8.7	250	9.8	-	-	320	12.6	-	-	385	15.2
		H (mm / pulg.)	240	9.4	250	9.8	250	9.8	260	10.2	320	12.6	420	16.5	510	20.1	605	23.8	725	28.5	-	-	895	35.2	-	-	1,185	46.7
		Peso (Kg/lb)	10	22	10.8	23.8	13.2	29	15	33	26	57.2	55	121	95	209	148	326	255	561	-	-	437	960	-	-	1,061	2,334
700-EN	PN16; 25	L (mm / pulg.)	-	-	-	-	-	310	12.2	350	13.8	480	18.9	600	23.6	730	28.7	850	33.5	-	-	-	-	-	-	-	-	-
		W (mm / pulg.)	-	-	-	-	-	200	7.9	235	9.3	320	12.6	390	15.4	480	18.9	550	21.7	-	-	-	-	-	-	-	-	-
		h (mm / pulg.)	-	-	-	-	-	100	3.9	118	4.6	150	5.9	180	7.1	213	8.4	243	9.6	-	-	-	-	-	-	-	-	-
		H (mm / pulg.)	-	-	-	-	-	305	12	369	14.5	500	19.7	592	23.3	733	28.9	841	33.1	-	-	-	-	-	-	-	-	-
		Peso (Kg/lb)	-	-	-	-	-	21	46.2	31	68.2	70	154	115	253	198	436	337	741	-	-	-	-	-	-	-	-	-
700 Brida	"Y" PN16 Clase 150	L (mm / pulg.)	205	8.1	210	8.3	222	8.7	250	9.8	320	12.6	415	16.3	500	19.7	605	23.8	725	28.5	733	28.9	990	39	1,000	39.4	1,100	43.3
		W (mm / pulg.)	155	6.1	165	6.5	178	7	200	7.9	223	8.8	320	12.6	390	15.4	480	18.9	550	21.7	550	21.7	740	29.1	740	29.1	740	29.1
		h (mm / pulg.)	78	3.1	83	3.3	95	3.7	100	3.9	115	4.5	143	5.6	172	6.8	204	8	242	9.5	268	10.6	300	11.8	319	12.6	358	14.1
		H (mm / pulg.)	239	9.4	244	9.6	257	10.1	305	12	366	14.4	492	19.4	584	23	724	28.5	840	33.1	866	34.1	1,108	43.6	1,127	44.4	1,167	45.9
		Peso (Kg/lb)	9.1	20	10.6	23	13	29	22	49	37	82	75	165	125	276	217	478	370	816	381	840	846	1,865	945	2,083	962	2,121
700 Rosca	"Y" PN16; 25 Clase 150; 300	L (mm / pulg.)	205	8.1	210	8.3	222	8.7	264	10.4	335	13.2	433	17	524	20.6	637	25.1	762	30	767	30.2	1,024	40.3	1,030	40.6	1,136	44.7
		W (mm / pulg.)	155	6.1	165	6.5	185	7.3	207	8.1	250	9.8	320	12.6	390	15.4	480	18.9	550	21.7	570	22.4	740	29.1	740	29.1	750	29.5
		h (mm / pulg.)	78	3.1	83	3.3	95	3.7	105	4.1	127	5	159	6.3	191	7.5	223	8.8	261	10.3	295	11.6	325	12.8	357	14.1	389	15.3
		H (mm / pulg.)	239	9.4	244	9.6	257	10.1	314	12.4	378	14.9	508	20	602	23.7	742	29.2	859	33.8	893	35.2	1,133	44.6	1,165	45.9	1,197	47.1
		Peso (Kg/lb)	10	22	12.2	27	15	33	25	55	43	95	85	187	146	322	245	540	410	904	434	957	900	1,984	967	2,132	986	2,174



Al hacer su pedido, tenga a bien indicar:

- Tamaño
- Modelo principal
- Características adicionales
- Forma
- Material del cuerpo
- Conexión
- Revestimiento
- Voltaje y posición de válvula principal
- Materiales de tuberías y conectores
- Datos de funcionamiento (según el modelo)
- Datos de presiones
- Datos de caudales
- Nivel del depósito (reservorio)
- Parámetros de ajuste

* Utilice la Guía de pedidos para abastecimiento de agua de Bermad

DN / Tamaño		600	24"	700	28"	750	30"	800	32"	900	36"
Globo PN16 Clase 150	L (mm / pulg.)	1,450	57.1	1,650	65	1,750	68.9	1,850	72.8	1,850	72.8
	W (mm / pulg.)	1,250	49.2	1,250	49.2	1,250	49.2	1,250	49.2	1,250	49.2
	h (mm / pulg.)	470	18.5	490	19.3	520	20.5	553	21.8	600	23.6
	H (mm / pulg.)	1,965	77.4	1,985	78.1	2,015	79.3	2,048	80.6	2,095	82.5
	Peso (Kg/lb)	3,250	7,150	3,700	8,140	3,900	8,580	4,100	9,020	4,250	9,350
Globo PN25 Clase 300	L (mm / pulg.)	1,500	59.1	1,650	65	1,750	68.9	1,850	72.8	1,850	72.8
	W (mm / pulg.)	1,250	49.2	1,250	49.2	1,250	49.2	1,250	49.2	1,250	49.2
	h (mm / pulg.)	470	18.5	490	19.3	520	20.5	553	21.8	600	23.6
	H (mm / pulg.)	1,965	77.4	1,985	78.1	2,015	79.3	2,048	80.6	2,095	82.5
	Peso (Kg/lb)	3,500	7,700	3,700	8,140	3,900	8,580	4,100	9,020	4,250	9,370

