

Уравнительный резервуар

баллонного типа для защиты от гидроударов в системах водоснабжения и канализации

Уравнительный резервуар баллонного типа служит для защиты систем от волн повышенного и пониженного давления в момент возникновения гидравлического удара. Внутренний эластичный баллон отделяет рабочую среду от предварительно сжатого воздуха, находящегося между стенкой резервуара и баллоном. Такая конструкция продлевает срок службы оборудования и снижает потребность в техническом обслуживании.



Преимущества и особенности

- Визуальный или магнитный датчик уровня, обеспечивает полный контроль и оптимальную работу резервуара.
- Проведение анализа на гидроудар – техническая поддержка клиента с начальной стадии проектирования.
- Полное разделение между рабочей средой и воздухом – предотвращает коррозию.

Принцип действия

1. Описание

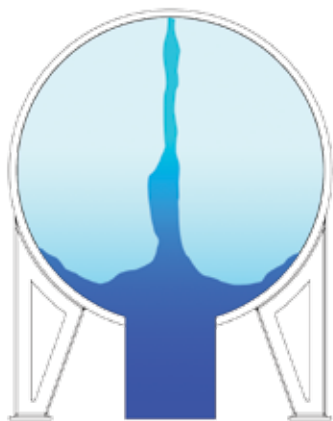
Уравнительный резервуар баллонного типа компании Бермад имеет вертикальное и горизонтальное исполнение. Стальной резервуар содержит эластичный баллон, который прикреплен к резервуару в месте его соединения с трубопроводом. Форма баллона аналогична форме резервуара и может быть расширена до его полного объема. Сжатый воздух находится между баллоном и стенкой резервуара. Давление внутри и снаружи баллона одинаково.

2. Запуск насоса

При запуске насоса, давление в системе растет, жидкость поступает в баллон, постепенно заполняет его. Баллон расширяется и сжимает воздух вокруг него до тех пор, пока не достигнет давления системы. Это ограничивает увеличение давления, смягчает запуск насоса и позволяет безопасный переход из статического состояния к рабочему режиму.

3. Остановка насоса

При остановке насоса поток жидкости по инерции продолжает свое движение, что приводит к возникновению зоны пониженного давления рядом с насосом. В этот момент сжатый воздух выталкивает содержимое баллона в трубопровод, предотвращая образование вакуума. Когда поток жидкости, истощив свою энергию, начинает движение в обратном направлении в сторону насоса, баллон заполняется вновь, а сжатый воздух поглощает волну повышенного давления.



Техническая информация

Емкость	Литры	Галлоны
Стандартный размер	18-2000	4.7-528
На заказ	2000-100,000	528-26,420

Класс давления	Бар	PSI
	4,10,16,25,40,64,100	58,145,232,362,580,928,1450
Присоединительный фланец	DN25-DN1200 mm	1"-48"

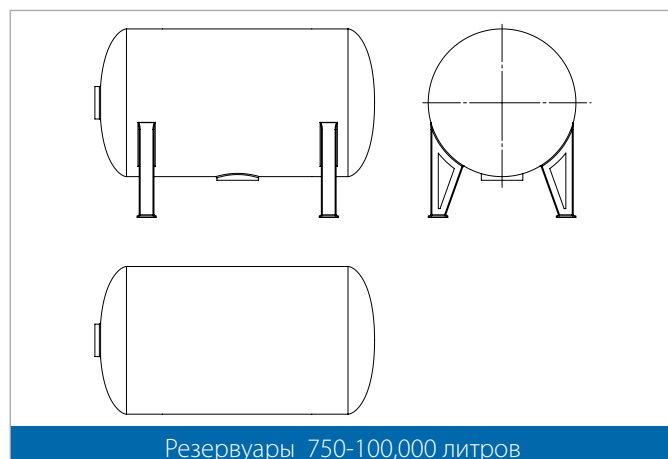
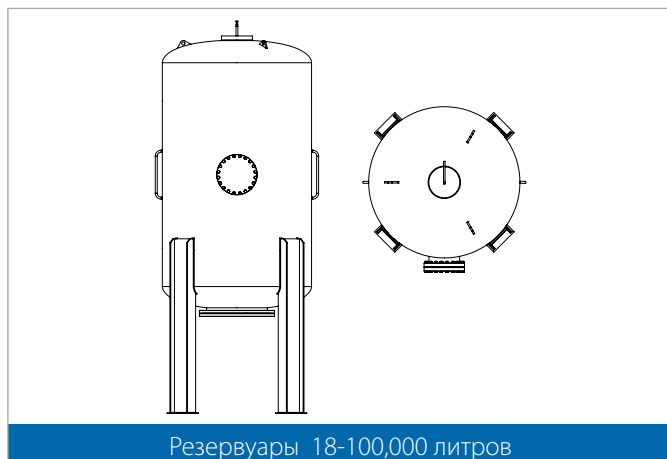
Максимальная температура среды				
Объем резервуара		Тип баллона	Температура	
Литры	Галлоны		С°	F°
18-100	4.7-26.4	EPDM	110	230.0
200-500	52.8-132.1	EPDM	88	190.4
500-100,000	132.1- 26,420	Полиуретан	110	230.0

Стандартный материал: Сталь

Баллон может быть заменен

Предусмотрены опоры и транспортировочные кольца

Предварительная настройка резервуара (закачивание сжатого воздуха)



Анализ на гидроудар

Подбор уравнительного резервуара

С целью обеспечения безопасной эксплуатации системы при переходных режимах, выполнение анализа на гидроудар имеет решающее значение при выборе размера уравнительного резервуара и его рабочих параметров.

Принимая во внимание многочисленные факторы, особенности системы, и используя программное обеспечение KYPipe Surge, инженеры компании Бермад могут выполнить анализ систем на гидроудар и подобрать оптимальную защиту.

